



PREFEITURA DE
JACUPIRANGA

ADMINISTRAÇÃO

CONCORRÊNCIA ELETRÔNICA

017/2024

CONTRATANTE (SECRETARIA / PMJ)

SECRETARIA MUNICIPAL DE PLANEJAMENTO URBANO E FISCALIZAÇÃO DE OBRAS

OBJETO

CONTRATAÇÃO DE EMPRESA ESPECIALIZADA PARA A EXECUÇÃO DE SERVIÇOS DE SINALIZAÇÃO HORIZONTAL, VERTICAL, ORIENTAÇÃO E DISPOSITIVOS AUXILIARES NAS VIAS URBANAS DO MUNICÍPIO.

VALOR TOTAL DA CONTRATAÇÃO (ESTIMADO)

R\$ 3.508.153,00

DATA DA SESSÃO PÚBLICA

Dia 05/08/2024 às 10h (horário de Brasília)

CRITÉRIO DE JULGAMENTO:

Menor preço global

MODO DE DISPUTA:

Aberto e fechado

PREFERÊNCIA ME/EPP/EQUIPARADAS

NÃO



Sumário

1. DO OBJETO	5
2. DISPOSIÇÕES PRELIMINARES	6
3. RECEBIMENTO E ABERTURA DAS PROPOSTAS E DATA DA CONCORRÊNCIA.....	6
4. DAS CONDIÇÕES PARA PARTICIPAÇÃO.....	6
5. DO SISTEMA DE REGISTRO DE PREÇOS	8
6. DAS COTAS DISTRIBUÍDAS, CONFORME ART. 48 INC. III DA LEI COMPLEMENTAR Nº 147/2014 (Quando da utilização de COTAS)	8
7. DO CREDENCIAMENTO NA PLATAFORMA DA CONCORRÊNCIA ELETRÔNICA.....	8
8. DA PARTICIPAÇÃO	9
9. DA APRESENTAÇÃO DA PROPOSTA E DOS DOCUMENTOS DE HABILITAÇÃO	9
10. DA FORMA DE APRESENTAÇÃO DA PROPOSTA	11
11. DA ABERTURA DA SESSÃO, CLASSIFICAÇÃO DAS PROPOSTAS E FORMULAÇÃO DE LANCES	12
12. DA ACEITABILIDADE DA PROPOSTA VENCEDORA	16
13. DO PROCEDIMENTO E DO JULGAMENTO.....	17
14. DA FORMA DE APRESENTAÇÃO DA HABILITAÇÃO	23
15. DA FORMA DE APRESENTAÇÃO DA PROPOSTA FINAL	31
16. DO RECURSO, DA ADJUDICAÇÃO E DA HOMOLOGAÇÃO.....	34
17. DA ASSINATURA DA ATA	34
18. DA VIGÊNCIA E PRORROGAÇÃO	35
19. DOS PRAZOS, DAS CONDIÇÕES E DO LOCAL DE ENTREGA/PRESTAÇÃO DOS SERVIÇOS DO OBJETO DA LICITAÇÃO	35
20. DA FORMA DE PAGAMENTO	36
21. DOS DIREITOS E DAS OBRIGAÇÕES	36
22. DAS INFRAÇÕES ADMINISTRATIVAS E SANÇÕES	36
23. DA IMPUGNAÇÃO AO EDITAL E DO PEDIDO DE ESCLARECIMENTO.....	38



**PREFEITURA DE
JACUPIRANGA**

ADMINISTRAÇÃO

24. DOTAÇÃO ORÇAMENTÁRIA (Art. 92, VIII).....	39
25. DAS DISPOSIÇÕES FINAIS	39
ANEXO I - ESTUDO TÉCNICO PRELIMINAR (ETP)	41
(Arquivo Digital).....	41
OBSERVAÇÃO: Este documento está em arquivo eletrônico (digital) e será disponibilizado para download na plataforma BLL e pelo site: https://www.jacupiranga.sp.gov.br/	41
ANEXO II – PROJETO(S)	42
(Arquivo Digital).....	42
OBSERVAÇÃO: Este documento está em arquivo eletrônico (digital) e será disponibilizado para download na plataforma BLL e pelo site: https://www.jacupiranga.sp.gov.br/	42
ANEXO III – PLANILHA(S) ORÇAMENTÁRIA(S)	43
(Arquivo Digital).....	43
OBSERVAÇÃO: Este documento está em arquivo eletrônico (digital) e será disponibilizado para download na plataforma BLL e pelo site: https://www.jacupiranga.sp.gov.br/	43
ANEXO IV – MEMORIAL(AIS) DESCRITIVO(S).....	44
(Arquivo Digital).....	44
OBSERVAÇÃO: Este documento está em arquivo eletrônico (digital) e será disponibilizado para download na plataforma BLL e pelo site: https://www.jacupiranga.sp.gov.br/	44
ANEXO V – PROPOSTA COMERCIAL FINAL	45
ANEXO VI - MINUTA DA ATA DE REGISTRO DE PREÇOS Nº XXX/2024.....	47
ANEXO VII - MODELO DE CREDENCIAMENTO DO REPRESENTANTE DA LICITANTE / NOMEAÇÃO DE REPRESENTANTE LEGAL	58
ANEXO VIII – MODELO DE DECLARAÇÃO DE PLENO ATENDIMENTO AOS REQUISITOS DE HABILITAÇÃO	61
ANEXO IX - MODELO DE DECLARAÇÃO DE CONFORMIDADE.....	62
ANEXO X – MODELO DE DECLARAÇÃO DE MICROEMPRESA OU EMPRESA DE PEQUENO PORTE	63
ANEXO XI – TERMO DE CIÊNCIA E NOTIFICAÇÃO	64
ANEXO XII - DECLARAÇÃO DE CUMPRIMENTO AO INCISO XXXIII DO ART. 7º DA CONSTITUIÇÃO FEDERAL.....	66
ANEXO XIII - MODELO DE DECLARAÇÃO DE DISPONIBILIDADE DO PESSOAL TÉCNICO, DAS INSTALAÇÕES E DO APARELHAMENTO ADEQUADOS E DISPONÍVEIS PARA A REALIZAÇÃO DO OBJETO DA LICITAÇÃO	67



**PREFEITURA DE
JACUPIRANGA**

ADMINISTRAÇÃO

ANEXO XIV - MODELO DE DECLARAÇÃO DE COMPROMISSO DE VINCULAÇÃO CONTRATUAL FUTURA	68
ANEXO XV - MODELO DE DECLARAÇÃO DE PLENO CONHECIMENTO DO LOCAL E CONDIÇÕES	69
ANEXO XVI - MODELO DE DECLARAÇÃO DE INDICAÇÃO E DE ACEITE DO(S) RESPONSÁVEL(EIS) TÉCNICO(S).....	70
ANEXO XVII - MODELO DE DEMONSTRAÇÃO DA COMPOSIÇÃO DA TAXA DE BENEFÍCIOS E DESPESAS INDIRETAS E ENCARGOS SOCIAIS	71
ANEXO XVIII - RECIBO DE RETIRADA DO EDITAL PELA INTERNET	73
ANEXO XIX – DECRETO Nº 1.809/2019.....	74



**PREFEITURA DE
JACUPIRANGA**

ADMINISTRAÇÃO

EDITAL DA CONCORRÊNCIA ELETRÔNICA – SISTEMA REGISTRO DE PREÇOS Nº 017/2024

PROCESSO ADMINISTRATIVO Nº 194/2024

DATA DE ABERTURA: **05/08/2024**HORÁRIO DA DISPUTA: **10h00min**ENDEREÇO ELETRÔNICO DA DISPUTA: www.bll.org.br (**Acesso Identificado**)

A PREFEITURA MUNICIPAL DE JACUPIRANGA, estabelecida à Avenida Hilda Mohring Macedo, nº 777, Vila Elias, Jacupiranga/SP, inscrita no CNPJ/MF sob o nº 46.582.185/0001-90, através do Senhor Roberto Carlos Garcia, usando da competência delegado a Prefeito Municipal de Jacupiranga, torna público, para o conhecimento dos interessados, que se acha aberta, nesta unidade uma licitação na modalidade de **CONCORRÊNCIA ELETRÔNICA**, do tipo **MENOR PREÇO GLOBAL** em regime de **REGISTRO DE PREÇOS**; objetivando a **CONTRATAÇÃO DE EMPRESA ESPECIALIZADA PARA A EXECUÇÃO DE SERVIÇOS DE SINALIZAÇÃO HORIZONTAL, VERTICAL, ORIENTAÇÃO E DISPOSITIVOS AUXILIARES NAS VIAS URBANAS DO MUNICÍPIO**.

A Administração não emitirá qualquer nota de empenho sem a prévia existência do respectivo crédito orçamentário.

O procedimento licitatório obedecerá, integralmente, a Lei Federal nº 14.133, de 01 de abril de 2021, o Decreto Municipal nº 2.166/2023 de 15 de fevereiro de 2023 (ENQUADRAMENTO DOS BENS DE CONSUMO NAS CATEGORIAS DE QUALIDADE COMUM E DE LUXO), o Decreto Municipal nº 2.173/2023 de 15 de Fevereiro de 2023 (REGULAMENTA O SISTEMA DE REGISTRO DE PREÇOS, A QUE REFERE A SEÇÃO V, CAPÍTULO X, DA LEI FEDERAL Nº 14.133/2021 E DÁ OUTRAS PROVIDÊNCIAS) e 46 da Lei Complementar 123, de 14 de dezembro de 2006, com as alterações posteriores.

As propostas deverão obedecer às especificações deste instrumento convocatório e **ANEXOS**, que dele fazem parte integrante.

O recebimento das propostas dar-se-á a partir das **17h00min do dia 26/06/2024 até as 09h30min do dia 05/08/2024**, exclusivamente por meio do sistema eletrônico (www.bll.org.br (**Acesso Identificado**)), observados a data e horário limite acima estabelecidos.

A abertura das propostas ocorrerá as 09h31min do dia 05/08/2024.

Início da sessão de disputa de preços: às 10h00min do dia 05/08/2024.

A sessão de processamento do pregão eletrônico será realizada no seguinte local e endereço: www.bll.org.br "Acesso Identificado no link – licitações públicas", e será conduzida pelo Pregoeiro/Agente de Contratação com o auxílio da equipe de apoio, designados nos autos do processo em epígrafe. Para todas as referências de tempo será observado o horário de Brasília (DF).

A programação acima e seus respectivos horários poderão sofrer alterações em virtude do desenvolvimento da sessão. O Pregoeiro/Agente de Contratação informará previamente a mudança da programação e dos horários para ciência de todos os participantes.

Caso não seja possível finalizar a etapa de lances no dia 05/08/2024, a continuação dos trabalhos será programada em dias posteriores, a serem reprogramados até a finalização dos lances, seguido da declaração do vencedor de cada item.

Não havendo expediente ou ocorrendo qualquer fato superveniente que impeça a realização do certame na data marcada, a sessão será automaticamente transferida para o primeiro dia útil subsequente, no mesmo horário e local anteriormente estabelecido, desde que não haja comunicação do Pregoeiro/Agente de Contratação em contrário.

1. DO OBJETO

1.1 A presente licitação tem por objeto a **contratação de empresa especializada para a execução de serviços de sinalização horizontal, vertical, orientação e dispositivos auxiliares nas vias urbanas do município**, conforme condições, quantidades e exigências estabelecidas neste Edital e seus anexos.



PREFEITURA DE
JACUPIRANGA

ADMINISTRAÇÃO

1.2 A licitação será realizada em único item, conforme ANEXO I - Estudo Técnico Preliminar (ETP) e demais anexos (projetos, planilhas, cronogramas e memorial descritivo).

1.3 **No caso de execução de serviços de engenharia/obras:** As obras previstas neste Edital e seus anexos, dele sendo partes integrantes, serão executados de acordo com as especificações e quantitativos estimados, constantes dos documentos a seguir mencionados, independente de suas transcrições totais ou parciais, e deverão ser rigorosamente obedecidos na apresentação da documentação e elaboração das propostas:

- a) Projeto(s) – anexo ao processo;
- b) Planilha(s) Orçamentária(s) referencial(is) – anexo ao processo;
- c) Memorial(is) descritivo(s) – anexo ao processo;

2. DISPOSIÇÕES PRELIMINARES

2.1 - A Concorrência Eletrônica será realizada em sessão pública, por meio da INTERNET, mediante condições de segurança – criptografia e autenticação – em todas as suas fases através de Plataforma da Concorrência Eletrônica.

2.2 - Os trabalhos serão conduzidos por Pregoeiro/Agente de Contratação indicado pela Portaria nº 14.971, de 05 de setembro de 2023, mediante a inserção e monitoramento de dados gerados ou transferidos para a Plataforma da Concorrência Eletrônica. Esta concorrência será realizado na Bolsa de Licitações e Leilões do Brasil – BLL (www.bll.org.br).

2.3 - O presente Edital se submete integralmente ao disposto nos Artigos 42, 43, 44, 45 e 46 da Lei Complementar 123, de 14 de dezembro de 2006, com as alterações posteriores, atendendo o direito de prioridade para a Microempresa e Empresa de Pequeno Porte para efeito do desempate quando verificado ao final da disputa de preços.

3. RECEBIMENTO E ABERTURA DAS PROPOSTAS E DATA DA CONCORRÊNCIA

3.1 - O fornecedor deverá observar as datas e os horários limites previstos para a inscrição e cadastramento e a abertura da proposta, atentando também para a data e horário para início da disputa.

4. DAS CONDIÇÕES PARA PARTICIPAÇÃO

4.1 - Poderão participar do certame todos os interessados do ramo de atividade pertinente e compatível ao objeto da contratação que preencherem a todas as exigências constantes deste Edital.

4.2 - Será concedido tratamento favorecido para as microempresas e empresas de pequeno porte, para as sociedades cooperativas mencionadas no [artigo 16 da Lei nº 14.133, de 2021](#), para o agricultor familiar, o produtor rural pessoa física e para o microempreendedor individual - MEI, nos limites previstos da [Lei Complementar nº 123, de 2006](#) e do Decreto n.º 8.538, de 2015.

4.3 – Não poderão disputar esta licitação:

- 4.3.1 aquele que não atenda às condições deste Edital e seu(s) anexo(s);
- 4.3.2 autor do anteprojeto, do projeto básico ou do projeto executivo, pessoa física ou jurídica, quando a licitação versar sobre serviços ou fornecimento de bens a ele relacionados;
- 4.3.3 empresa, isoladamente ou em consórcio, responsável pela elaboração do projeto básico ou do projeto executivo, ou empresa da qual o autor do projeto seja dirigente, gerente, controlador, acionista ou detentor de mais de 5% (cinco por cento) do capital com direito a voto, responsável técnico ou subcontratado, quando a licitação versar sobre serviços ou fornecimento de bens a ela necessários;
- 4.3.4 pessoa física ou jurídica que se encontre, ao tempo da licitação, impossibilitada de participar da licitação em decorrência de sanção que lhe foi imposta;
- 4.3.5 aquele que mantenha vínculo de natureza técnica, comercial, econômica, financeira, trabalhista ou civil com dirigente do órgão ou entidade contratante ou com agente público que desempenhe função na licitação ou atue na fiscalização ou na gestão do contrato, ou que deles seja cônjuge, companheiro ou parente em linha reta, colateral ou por afinidade, até o terceiro grau;



PREFEITURA DE
JACUPIRANGA

ADMINISTRAÇÃO

- 4.3.6 empresas controladoras, controladas ou coligadas, nos termos da Lei nº 6.404, de 15 de dezembro de 1976, concorrendo entre si;
- 4.3.7 pessoa física ou jurídica que, nos 5 (cinco) anos anteriores à divulgação do edital, tenha sido condenada judicialmente, com trânsito em julgado, por exploração de trabalho infantil, por submissão de trabalhadores a condições análogas às de escravo ou por contratação de adolescentes nos casos vedados pela legislação trabalhista;
- 4.3.8 agente público do órgão ou entidade licitante;
- 4.3.9 Organizações da Sociedade Civil de Interesse Público - OSCIP, atuando nessa condição;
- 4.3.10 Não poderá participar, direta ou indiretamente, da licitação ou da execução do contrato agente público do órgão ou entidade contratante, devendo ser observadas as situações que possam configurar conflito de interesses no exercício ou após o exercício do cargo ou emprego, nos termos da legislação que disciplina a matéria, conforme [§ 1º do art. 9º da Lei nº 14.133, de 2021](#).
- 4.4 O impedimento de que trata o item 4.3.4 será também aplicado ao licitante que atue em substituição a outra pessoa, física ou jurídica, com o intuito de burlar a efetividade da sanção a ela aplicada, inclusive a sua controladora, controlada ou coligada, desde que devidamente comprovado o ilícito ou a utilização fraudulenta da personalidade jurídica do licitante.
- 4.5 A critério da Administração e exclusivamente a seu serviço, o autor dos projetos e a empresa a que se referem os itens 4.4.2 e 4.3.3 poderão participar no apoio das atividades de planejamento da contratação, de execução da licitação ou de gestão do contrato, desde que sob supervisão exclusiva de agentes públicos do órgão ou entidade.
- 4.6 Equiparam-se aos autores do projeto as empresas integrantes do mesmo grupo econômico.
- 4.7 O disposto nos itens 4.4.2 e 4.4.3 não impede a licitação ou a contratação de serviço que inclua como encargo do contratado a elaboração do projeto básico e do projeto executivo, nas contratações integradas, e do projeto executivo, nos demais regimes de execução.
- 4.8 Em licitações e contratações realizadas no âmbito de projetos e programas parcialmente financiados por agência oficial de cooperação estrangeira ou por organismo financeiro internacional com recursos do financiamento ou da contrapartida nacional, não poderá participar pessoa física ou jurídica que integre o rol de pessoas sancionadas por essas entidades ou que seja declarada inidônea nos termos da [Lei nº 14.133/2021](#).
- 4.9 A vedação de que trata o item 4.4.8 estende-se a terceiro que auxilie a condução da contratação na qualidade de integrante de equipe de apoio, profissional especializado ou funcionário ou representante de empresa que preste assessoria técnica.
- 4.10 Poderão participar desta Concorrência Eletrônica às empresas que apresentarem toda a documentação exigida para o respectivo cadastramento junto a Plataforma de Concorrência Eletrônica.
- 4.11 Para participação na licitação, os interessados deverão credenciar-se até no mínimo uma hora antes do horário fixado no edital para o recebimento das propostas e início da concorrência.
- 4.12 A participação neste certame importa ao proponente a irrestrita e irretroatável aceitação das condições estabelecidas no presente Edital, bem como a observância dos regulamentos, normas administrativas e técnicas aplicáveis, inclusive quanto a recursos, e ainda, na aceitação de que deverá fornecer o objeto em perfeitas condições de funcionamento/utilização;
- 4.13 A participação na concorrência está condicionada obrigatoriamente a inscrição e credenciamento do licitante, até o limite de horário previsto, e deverá ser requerido acompanhado dos seguintes documentos:
- Termo de Credenciamento (instrumento particular de mandato), declarando cumprir as exigências do Edital, bem como outorgando poderes específicos de sua representação (direta ou indireta) na concorrência, conforme modelo do **Anexo VII**;
 - inserção no sistema do valor inicial de cada item e a respectiva marca do produto** (digitando "produto sem marca" quando for o caso, ex. serviços).



4.14 De acordo com a súmula 13/2008 STF, é vedada a participação de Pessoa Física ou Jurídica que, dentre seus dirigentes, sócios ou responsáveis legais, possua grau de parentesco com ocupante de cargo de Direção, Chefia ou Assessoramento na Administração Direta ou Indireta do Município de Jacupiranga/SP.

5. DO SISTEMA DE REGISTRO DE PREÇOS

5.1. A presente licitação, visa o Registro de Preços para aquisições frequentes, preferencialmente, nos termos do Artigo 3º, do Decreto nº 2.173 de 15 de fevereiro de 2023.

5.2 Findo o processo licitatório, o ÓRGÃO GERENCIADOR não se obriga a adquirir a totalidade da quantidade estimada.

6. DAS COTAS DISTRIBUÍDAS, CONFORME ART. 48 INC. III DA LEI COMPLEMENTAR Nº 147/2014 (Quando da utilização de COTAS)

6.1 Da cota principal:

6.1.1 - Itens abertos para a participação de todos os interessados, inclusive os que se enquadrem na condição de "Microempresa – ME" ou "Empresa de Pequeno Porte – EPP" ou "Microempreendedor Individual - MEI" e que atuem no ramo de atividade referente ao objeto licitado.

6.1.2 – Para esta cota principal permanecerá o direito de preferência para as ME (Microempresas), EPP (Empresa de Pequeno Porte) e MEI (Microempreendedor Individual), conforme estabelece o Art. 44 § 2º da Lei Complementar 123/2006 e subitem 13.21.1 do item 13 do presente edital.

6.2 Da cota reservada:

6.2.1 - Itens constituídos por até 25% (vinte e cinco por cento) do quantitativo total do respectivo objeto, estão abertos para a participação exclusiva de "Microempresa – ME" ou "Empresa de Pequeno Porte – EPP" ou "Microempreendedor Individual - MEI", sem prejuízo de sua participação nos itens da cota principal, e que atuem no ramo de atividade referente ao objeto licitado, **conforme determina o artigo 48 da Lei Complementar nº 147/2014.**

6.3 Da Aplicação do Inciso II da Lei Complementar nº 123/2006 alterada pela Lei Complementar nº 147/2014

6.3.1 Não será aplicado os Arts. 47 e 48 da Lei Complementar nº 123/2006 alterada pela Lei Complementar nº 147/2014 quando **"não houver um mínimo de 3 (três) fornecedores competitivos enquadrados como microempresas ou empresas de pequeno porte sediados local ou regionalmente e capazes de cumprir as exigências estabelecidas no instrumento convocatório"**, ficando desta forma, condicionado o caráter de exclusividade, com a efetiva participação de no mínimo 03 (três) empresas em condições para os itens/lotos reservados para ME/EPP.

6.3.2 Caso não seja obtido o número mínimo de 03 (três) empresas em condições de efetiva competição, para algum item/lote reservado com exclusividade para ME/EPP, o mesmo terá prosseguimento mesmo com número inferior de Microempresas e Empresas de Pequeno Porte previstos na legislação, desde que o valor alcançado seja compatível com os orçados pela Administração. O item/lote será considerado **FRACASSADO** caso não alcance preços compatíveis com os orçados pela Administração.'

7. DO CREDENCIAMENTO NA PLATAFORMA DA CONCORRÊNCIA ELETRÔNICA

7.1 - As pessoas jurídicas ou firmas individuais interessadas deverão nomear através do instrumento de mandato previsto no item 4.14 "a", operador devidamente credenciado, atribuindo poderes para formular lances de preços e praticar os demais atos e operações na Plataforma da Concorrência Eletrônica.

7.2 - A participação do licitante na Concorrência Eletrônica se dará por meio de participação direta/credenciado, a qual deverá manifestar em campo próprio do sistema, pleno conhecimento, aceitação e atendimento às exigências de habilitação previstas no Edital.

7.3 - O acesso do operador à concorrência, para efeito de encaminhamento de proposta de preços e lances sucessivos de preços, em nome do licitante, somente se dará mediante prévia definição de senha privativa.



7.4 - A chave de identificação e a senha dos operadores poderão ser utilizadas em qualquer concorrência eletrônica, salvo quando canceladas por solicitação do credenciado ou por iniciativa da Plataforma da Concorrência Eletrônica.

7.5 - Serão de exclusiva responsabilidade do usuário o sigilo da senha, bem como seu uso em qualquer transação efetuada diretamente ou por seu representante, não cabendo a Plataforma da Concorrência Eletrônica a responsabilidade por eventuais danos decorrentes de uso indevido da senha, ainda que por terceiros.

7.6 - O credenciamento do fornecedor e de seu representante legal junto ao sistema eletrônico implica a responsabilidade legal pelos atos praticados e a presunção de capacidade técnica para realização das transações inerentes à Concorrência Eletrônica.

7.7 - A título de sugestão, o Edital traz em seu **ANEXO VII**, modelo de credenciamento.

8. DA PARTICIPAÇÃO

8.1 - A participação na Concorrência Eletrônica se dará por meio da digitação da senha pessoal e intransferível do representante do licitante credenciado (operador da corretora de mercadorias ou diretamente do licitante) e subsequente cadastramento para participar do pregão e encaminhamento da proposta de preços, exclusivamente por meio do sistema eletrônico, observados data e horário limite estabelecidos.

8.2 - Caberá ao fornecedor acompanhar as operações no sistema eletrônico durante a sessão pública do pregão, ficando responsável pelo ônus decorrente da perda de negócios diante da inobservância de quaisquer mensagens emitidas pelo sistema ou da desconexão do seu representante.

8.3 - O licitante responsabiliza-se exclusiva e formalmente pelas transações efetuadas em seu nome, assume como firmes e verdadeiras suas propostas e seus lances, inclusive os atos praticados diretamente ou por seu representante, excluída a responsabilidade do provedor do sistema ou do órgão ou entidade promotora da licitação por eventuais danos decorrentes de uso indevido das credenciais de acesso, ainda que por terceiros.

8.4 - Qualquer dúvida em relação ao acesso no sistema operacional, poderá ser esclarecida diretamente junto a Plataforma da Concorrência Eletrônica utilizada no presente edital.

9. DA APRESENTAÇÃO DA PROPOSTA E DOS DOCUMENTOS DE HABILITAÇÃO

9.1. Os licitantes encaminharão, exclusivamente por meio do sistema, concomitantemente com os documentos de habilitação exigidos no edital, proposta com a descrição do objeto ofertado e o preço, até a data e o horário estabelecidos para o fim do recebimento das propostas, quando, então, encerrar-se-á automaticamente a etapa de envio dessa documentação.

9.2. O envio da proposta e do catálogo (quando solicitado), acompanhada dos documentos de habilitação exigidos neste Edital, ocorrerá por meio de chave de acesso e senha.

9.3. As Microempresas e Empresas de Pequeno Porte deverão encaminhar a documentação de habilitação, ainda que haja alguma restrição de regularidade fiscal e trabalhista, nos termos do art. 43, § 1º da LC nº 123, de 2006.

9.4. Incumbirá ao licitante acompanhar as operações no sistema eletrônico durante a sessão pública da Concorrência, ficando responsável pelo ônus decorrente da perda de negócios, diante da inobservância de quaisquer mensagens emitidas pelo sistema ou de sua desconexão.

9.5. Os licitantes poderão retirar ou substituir a proposta ou, na hipótese de a fase de habilitação anteceder as fases de apresentação de propostas e lances e de julgamento, os documentos de habilitação anteriormente inseridos no sistema, até a abertura da sessão pública.

9.6. Não haverá ordem de classificação na etapa de apresentação da proposta e dos documentos de habilitação pelo licitante, o que ocorrerá somente após os procedimentos de abertura da sessão pública e da fase de envio de lances.

9.7. Os documentos que compõem a proposta e a habilitação do licitante melhor classificado somente serão disponibilizados para avaliação do pregoeiro/agente de contratação e para acesso público após o encerramento do envio de lances.

9.8. A não inserção dos documentos acarretará na INABILITAÇÃO do licitante.



PREFEITURA DE
JACUPIRANGA

ADMINISTRAÇÃO

9.9. Somente haverá a necessidade de comprovação do preenchimento de requisitos mediante apresentação dos documentos originais não-digitais quando houver dúvida em relação à integridade do documento digital. Neste caso será concedido o prazo de até 05 (cinco) dias, a contar da data da sessão pública, para envio da documentação em envelope fechado ao pregoeiro/agente de contratação e Equipe de Apoio, situados na **Avenida Hilda Mohring de Macedo, nº 777, Vila Elias, na cidade de Jacupiranga, Estado de São Paulo, CEP 11.940-000**, em horário de expediente.

9.10. Em havendo necessidade de entrega de documentos nos termos do item 9.9 a sessão pública será suspensa.

9.11. Na presente licitação, a fase de habilitação sucederá as fases de apresentação de propostas e lances e de julgamento.

9.12. Os licitantes encaminharão, exclusivamente por meio do sistema eletrônico, a proposta com o preço ou o percentual de desconto, conforme o critério de julgamento adotado neste Edital, até a data e o horário estabelecidos para abertura da sessão pública.

9.13. Caso a fase de habilitação anteceda as fases de apresentação de propostas e lances, os licitantes encaminharão, na forma e no prazo estabelecidos no item anterior, simultaneamente os documentos de habilitação e a proposta com o preço ou o percentual de desconto.

9.14. No cadastramento da proposta inicial, o licitante declarará, em campo próprio do sistema, que:

9.14.1. está ciente e concorda com as condições contidas no edital e seus anexos, bem como de que a proposta apresentada compreende a integralidade dos custos para atendimento dos direitos trabalhistas assegurados na Constituição Federal, nas leis trabalhistas, nas normas infralegais, nas convenções coletivas de trabalho e nos termos de ajustamento de conduta vigentes na data de sua entrega em definitivo e que cumpre plenamente os requisitos de habilitação definidos no instrumento convocatório;

9.14.2. não emprega menor de 18 anos em trabalho noturno, perigoso ou insalubre e não emprega menor de 16 anos, salvo menor, a partir de 14 anos, na condição de aprendiz, nos termos do [artigo 7º, XXXIII, da Constituição](#);

9.14.3. não possui empregados executando trabalho degradante ou forçado, observando o disposto nos [incisos III e IV do art. 1º e no inciso III do art. 5º da Constituição Federal](#);

9.14.4. cumpre as exigências de reserva de cargos para pessoa com deficiência e para reabilitado da Previdência Social, previstas em lei e em outras normas específicas.

9.15. O licitante organizado em cooperativa deverá declarar, ainda, em campo próprio do sistema eletrônico, que cumpre os requisitos estabelecidos no [artigo 16 da Lei nº 14.133, de 2021](#).

9.16. O fornecedor enquadrado como microempresa, empresa de pequeno porte ou sociedade cooperativa deverá declarar, ainda, em campo próprio do sistema eletrônico, que cumpre os requisitos estabelecidos no [artigo 3º da Lei Complementar nº 123, de 2006](#), estando apto a usufruir do tratamento favorecido estabelecido em seus [arts. 42 a 49](#), observado o disposto nos [§§ 1º ao 3º do art. 4º, da Lei n.º 14.133, de 2021](#).

9.16.1. no item exclusivo para participação de microempresas e empresas de pequeno porte (quando houver), a assinalação do campo "não" impedirá o prosseguimento no certame, para aquele item;

9.16.2. nos itens em que a participação não for exclusiva para microempresas e empresas de pequeno porte, a assinalação do campo "não" apenas produzirá o efeito de o licitante não ter direito ao tratamento favorecido previsto na [Lei Complementar nº 123, de 2006](#), mesmo que microempresa, empresa de pequeno porte ou sociedade cooperativa.

9.17. A falsidade da declaração de que trata os itens 9.14 ou 9.16 sujeitará o licitante às sanções previstas na [Lei nº 14.133, de 2021](#), e neste Edital.

9.18. Serão disponibilizados para acesso público os documentos que compõem a proposta dos licitantes convocados para apresentação de propostas, após a fase de envio de lances.

9.19. **Desde que disponibilizada a funcionalidade no sistema**, o licitante poderá parametrizar o seu valor final mínimo ou o seu percentual de desconto máximo quando do cadastramento da proposta e obedecerá às seguintes regras:



9.19.1. a aplicação do intervalo mínimo de diferença de valores ou de percentuais entre os lances, que incidirá tanto em relação aos lances intermediários quanto em relação ao lance que cobrir a melhor oferta; e

9.19.2. os lances serão de envio automático pelo sistema, respeitado o valor final mínimo, caso estabelecido, e o intervalo de que trata o subitem acima.

9.20. O valor final mínimo ou o percentual de desconto final máximo parametrizado no sistema poderá ser alterado pelo fornecedor durante a fase de disputa, sendo vedado:

9.20.1. valor superior a lance já registrado pelo fornecedor no sistema, quando adotado o critério de julgamento por menor preço; e

9.20.2. percentual de desconto inferior a lance já registrado pelo fornecedor no sistema, quando adotado o critério de julgamento por maior desconto.

9.21. O valor final mínimo ou o percentual de desconto final máximo parametrizado na forma do item 9.19 possuirá caráter sigiloso para os demais fornecedores e para o órgão ou entidade promotora da licitação, podendo ser disponibilizado estrita e permanentemente aos órgãos de controle externo e interno.

9.22. O licitante deverá comunicar imediatamente ao provedor do sistema qualquer acontecimento que possa comprometer o sigilo ou a segurança, para imediato bloqueio de acesso.

10. DA FORMA DE APRESENTAÇÃO DA PROPOSTA

10.1 As propostas serão apresentadas de duas formas distintas, sendo a primeira cadastrada diretamente no sistema eletrônico e a segunda, a ser apresentada pela empresa vencedora de cada item, após a finalização da fase de lances.

10.2 – DO PREENCHIMENTO DA PROPOSTA NO SISTEMA ELETRÔNICO

10.2.1 - O encaminhamento de proposta para o sistema eletrônico, pressupõe o pleno conhecimento e atendimento às exigências de habilitação previstas no Edital. O Licitante será responsável por todas as transações que forem efetuadas em seu nome no sistema eletrônico, assumindo como firmes e verdadeiras suas propostas e lances.

10.2.1.1 - O preenchimento da proposta eletrônica deverá, obrigatoriamente, ser efetuado por meio de transferência eletrônica de arquivo (upload) ao sistema/digitação de proposta, devendo conter o valor unitário/total, a validade da proposta, as especificações, as marcas e os modelos dos produtos ofertados de acordo com o solicitado nas especificações dos produtos para cada item deste edital (**Estudo Técnico Preliminar (ETP) – Anexo I e demais anexos (projeto, planilha, cronogramas e memorial descritivo)**). A não inserção de arquivos e/ou as informações acerca das especificações, das marcas e os modelos dos produtos, não estiverem presentes ou divergirem do solicitado nas especificações do **Estudo Técnico Preliminar (ETP) – Anexo I e demais anexos (projeto, planilha, cronogramas e memorial descritivo)** para cada item deste edital, implicará na desclassificação da empresa licitante, face à ausência de informações suficientes para classificação da proposta.

10.2.2 - Todas as especificações do objeto contidas na proposta vinculam o licitante.

10.2.3 - Nos valores propostos estarão inclusos todos os custos operacionais, encargos previdenciários, trabalhistas, tributários, comerciais e quaisquer outros que incidam direta ou indiretamente na execução do objeto.

10.2.4 - Os preços ofertados, tanto na proposta inicial, quanto na etapa de lances, serão de exclusiva responsabilidade do licitante, não lhe assistindo o direito de pleitear qualquer alteração, sob alegação de erro, omissão ou qualquer outro pretexto.

10.2.5 - Se o regime tributário da empresa implicar o recolhimento de tributos em percentuais variáveis, a cotação adequada será a que corresponde à média dos efetivos recolhimentos da empresa nos últimos doze meses.

10.2.6 - Independentemente do percentual de tributo inserido na planilha, no pagamento serão retidos na fonte os percentuais estabelecidos na legislação vigente.

10.2.7 - A apresentação das propostas implica obrigatoriedade do cumprimento das disposições nelas contidas, em conformidade com o que dispõe o Estudo Técnico Preliminar/Memorial Descritivo, assumindo o proponente o compromisso de executar o objeto licitado nos seus termos, bem como de fornecer os materiais, equipamentos, ferramentas e utensílios necessários, em quantidades e qualidades adequadas à perfeita execução contratual, promovendo, quando requerido, sua substituição.



PREFEITURA DE
JACUPIRANGA

ADMINISTRAÇÃO

- 10.2.8 - O prazo de validade da proposta não será inferior a **60 (sessenta)** dias, a contar da data de sua apresentação.
- 10.2.9 - Não será admitida cotação inferior à quantidade prevista para cada item, ou a cotação parcial de um item deste Edital.
- 10.2.10 - As licitantes **poderão** incluir nas respectivas propostas informações adicionais, catálogos, ou quaisquer outros elementos elucidativos sobre a mesma.
- 10.2.10.1 - As informações (conforme item 10.2.1.1 do Edital) deverão ser compatíveis com as descrições do **Anexo I - Estudo Técnico Preliminar (ETP) ou ainda conforme documentos técnicos como Projetos, Cronogramas Físico-Financeiro e Memorial Descritos anexos deste edital (caso houver)**.
- 10.2.11 - Prazos de entrega/Prestação de Serviços: **Conforme Anexo I - Estudo Técnico Preliminar (ETP) do Edital ou ainda conforme documentos técnicos como Projetos, Cronogramas Físico-Financeiro e Memorial Descritos anexos deste edital (caso houver)**.
- 10.2.12 - Forma de entrega/execução: a entrega dos produtos/serviços cujos preços serão registrados pelo presente procedimento, pelo período de 12 (doze) meses, será parcelada e deverá ser solicitada mediante apresentação de empenho e/ou pedido expedido pela seção competente do ÓRGÃO GERENCIADOR.
- 10.2.13 - Locais de entrega/prestação de serviços: **Conforme Anexo I - Estudo Técnico Preliminar (ETP) do Edital ainda conforme documentos técnicos como Projetos, Cronogramas Físico-Financeiro e Memorial Descritos anexos deste edital (caso houver)**.
- 10.2.14 - **Para os efeitos da descrição a ser feita, nos termos da cláusula 10.2.1.1 do edital, o concorrente deverá considerar que as referências dos produtos, assim como algumas características mais específicas, eventualmente encontradas nas especificações técnicas, são meramente descritivas, e não restritivas. O concorrente poderá apresentar modelos, marcas ou catálogos alternativos, desde que comprove, de forma satisfatória ao ÓRGÃO LICITANTE, que o bem que oferece é substancialmente equivalente ou superior ao requerido na cláusula primeira deste edital.**
- 10.2.15 - Serão desclassificadas as propostas que não atendam às exigências do presente edital e seus Anexos, sejam omissas ou apresentem irregularidades, ou defeitos capazes de dificultar o julgamento.
- 10.2.16 - A apresentação da proposta implicará na plena aceitação, por parte do licitante, das condições estabelecidas neste edital e nos seus anexos e, uma vez aberta, a proposta se achará vinculada ao processo pelo seu prazo de validade, não sendo permitida sua retirada ou a desistência de participação por parte da proponente.
- 10.2.17 - Os itens/marcas/modelos cotados nas propostas das licitantes deverão ser de 1ª qualidade, novos e originais, bem como deverão atender as especificações técnicas, e os prazos de garantia de fábrica.
- 10.2.18 - Na hipótese do licitante ser Microempresa ou Empresa de Pequeno Porte, o sistema importará esse regime dos dados cadastrais da empresa, por isso é importante que essa informação esteja atualizada por parte do licitante sob pena do licitante enquadrado nesta situação não utilizar dos benefícios do direito de preferência para o desempate, conforme estabelece a Lei Complementar nº 123, de 14 de dezembro de 2006.
- 10.2.19 - O prazo de validade da proposta não será inferior a **60 (sessenta)** dias, a contar da data de sua apresentação. Decorridos esses prazos, sem convocação para assinatura da Ata de Registro de Preços ou retirada de documento equivalente, ficam os licitantes liberados dos compromissos assumidos.
- 10.2.21 - É vedada a identificação dos proponentes licitantes no sistema, em qualquer hipótese, antes do término da fase competitiva do pregão eletrônico, sob pena de desclassificação de sua proposta.
- 10.2.22 - Os licitantes devem respeitar os preços máximos estabelecidos nas normas de regência de contratações públicas, quando participarem de licitações públicas

11. DA ABERTURA DA SESSÃO. CLASSIFICAÇÃO DAS PROPOSTAS E FORMULAÇÃO DE LANCES

11.1. A abertura da presente licitação dar-se-á automaticamente em sessão pública, por meio de sistema eletrônico, na data, horário e local indicados neste Edital.



PREFEITURA DE
JACUPIRANGA

ADMINISTRAÇÃO

11.2. Os licitantes poderão retirar ou substituir a proposta ou os documentos de habilitação, quando for o caso, anteriormente inseridos no sistema, até a abertura da sessão pública.

11.2.1. **Será desclassificada a proposta que identifique o licitante.**

11.2.2. A desclassificação será sempre fundamentada e registrada no sistema, com acompanhamento em tempo real por todos os participantes.

11.2.3. A não desclassificação da proposta não impede o seu julgamento definitivo em sentido contrário, levado a efeito na fase de aceitação.

11.3. O sistema ordenará automaticamente as propostas classificadas, sendo que somente estas participarão da fase de lances.

11.4. O sistema disponibilizará campo próprio para troca de mensagens entre o Pregoeiro/Agente de Contratação e os licitantes.

11.5. Iniciada a etapa competitiva, os licitantes deverão encaminhar lances exclusivamente por meio de sistema eletrônico, sendo imediatamente informados do seu recebimento e do valor consignado no registro.

11.6. O lance deverá ser ofertado pelo valor total do grupo.

11.7. Os licitantes poderão oferecer lances sucessivos, observando o horário fixado para abertura da sessão e as regras estabelecidas no Edital.

11.8. O licitante somente poderá oferecer lance de valor inferior ao último por ele ofertado e registrado pelo sistema.

11.9. O intervalo mínimo de diferença de valores ou percentuais entre os lances, que incidirá tanto em relação aos lances intermediários quanto em relação à proposta que cobrir a melhor oferta deverá ser de no mínimo 03 (três) segundos.

11.10. O licitante poderá, uma única vez, excluir seu último lance ofertado, no intervalo de quinze segundos após o registro no sistema, na hipótese de lance inconsistente ou inexequível.

11.11. O procedimento seguirá de acordo com o modo de disputa adotado.

11.12. Caso seja adotado para o envio de lances no pregão eletrônico o modo de disputa "**aberto**", os licitantes apresentarão lances públicos e sucessivos, com prorrogações.

11.12.1. A etapa de lances da sessão pública terá duração de dez minutos e, após isso, será prorrogada automaticamente pelo sistema quando houver lance ofertado nos últimos dois minutos do período de duração da sessão pública.

11.12.2. A prorrogação automática da etapa de lances, de que trata o subitem anterior, será de dois minutos e ocorrerá sucessivamente sempre que houver lances enviados nesse período de prorrogação, inclusive no caso de lances intermediários.

11.12.3. Não havendo novos lances na forma estabelecida nos itens anteriores, a sessão pública encerrar-se-á automaticamente, e o sistema ordenará e divulgará os lances conforme a ordem final de classificação.

11.12.4. Definida a melhor proposta, se a diferença em relação à proposta classificada em segundo lugar for de pelo menos 5% (cinco por cento), o Pregoeiro/Agente de Contratação, auxiliado pela equipe de apoio, poderá admitir o reinício da disputa aberta, para a definição das demais colocações.

11.12.5. Após o reinício previsto no item supra, os licitantes serão convocados para apresentar lances intermediários.

11.13. Caso seja adotado para o envio de lances no pregão eletrônico o modo de disputa "**aberto e fechado**", os licitantes apresentarão lances públicos e sucessivos, com lance final e fechado.



PREFEITURA DE
JACUPIRANGA

ADMINISTRAÇÃO

11.13.1. A etapa de lances da sessão pública terá duração inicial de quinze minutos. Após esse prazo, o sistema encaminhará aviso de fechamento iminente dos lances, após o que transcorrerá o período de até dez minutos, aleatoriamente determinado, findo o qual será automaticamente encerrada a recepção de lances.

11.13.2. Encerrado o prazo previsto no subitem anterior, o sistema abrirá oportunidade para que o autor da oferta de valor mais baixo e os das ofertas com preços até 10% (dez por cento) superiores àquela possam ofertar um lance final e fechado em até cinco minutos, o qual será sigiloso até o encerramento deste prazo.

11.13.3. No procedimento de que trata o subitem supra, o licitante poderá optar por manter o seu último lance da etapa aberta, ou por ofertar melhor lance.

11.13.4. Não havendo pelo menos três ofertas nas condições definidas neste item, poderão os autores dos melhores lances subsequentes, na ordem de classificação, até o máximo de três, oferecer um lance final e fechado em até cinco minutos, o qual será sigiloso até o encerramento deste prazo.

11.13.5. Após o término dos prazos estabelecidos nos itens anteriores, o sistema ordenará e divulgará os lances segundo a ordem crescente de valores.

11.14. Caso seja adotado para o envio de lances na concorrência eletrônica o modo de disputa "**fechado e aberto**", poderão participar da etapa aberta somente os licitantes que apresentarem a proposta de menor preço/ maior percentual de desconto e os das propostas até 10% (dez por cento) superiores/inferiores àquela, em que os licitantes apresentarão lances públicos e sucessivos, até o encerramento da sessão e eventuais prorrogações.

11.14.1. Não havendo pelo menos 3 (três) propostas nas condições definidas no item 11.14, poderão os licitantes que apresentaram as três melhores propostas, consideradas as empatadas, oferecer novos lances sucessivos.

11.14.2. A etapa de lances da sessão pública terá duração de dez minutos e, após isso, será prorrogada automaticamente pelo sistema quando houver lance ofertado nos últimos dois minutos do período de duração da sessão pública.

11.14.3. A prorrogação automática da etapa de lances, de que trata o subitem anterior, será de dois minutos e ocorrerá sucessivamente sempre que houver lances enviados nesse período de prorrogação, inclusive no caso de lances intermediários.

11.14.4. Não havendo novos lances na forma estabelecida nos itens anteriores, a sessão pública encerrar-se-á automaticamente, e o sistema ordenará e divulgará os lances conforme a ordem final de classificação.

11.14.5. Definida a melhor proposta, se a diferença em relação à proposta classificada em segundo lugar for de pelo menos 5% (cinco por cento), o pregoeiro, auxiliado pela equipe de apoio, poderá admitir o reinício da disputa aberta, para a definição das demais colocações.

11.14.6. Após o reinício previsto no subitem supra, os licitantes serão convocados para apresentar lances intermediários.

11.15. Cabe ressaltar que **será adotado** para o envio de lances na presente concorrência eletrônica o **modo de disputa "aberto e fechado"**, em que os licitantes apresentarão lances públicos e sucessivos, com lance final e fechado.

11.16. Após o término dos prazos estabelecidos nos subitens anteriores, o sistema ordenará e divulgará os lances segundo a ordem crescente de valores.

11.17. Não serão aceitos dois ou mais lances de mesmo valor, prevalecendo aquele que for recebido e registrado em primeiro lugar.

11.18. Durante o transcurso da sessão pública, os licitantes serão informados, em tempo real, do valor do menor lance registrado, vedada a identificação do licitante.

11.19. No caso de desconexão com o Pregoeiro/Agente de Contratação, no decorrer da etapa competitiva da Concorrência, o sistema eletrônico poderá permanecer acessível aos licitantes para a recepção dos lances.



11.20. Quando a desconexão do sistema eletrônico para o Pregoeiro/Agente de Contratação persistir por tempo superior a dez minutos, a sessão pública será suspensa e reiniciada somente após decorridas vinte e quatro horas da comunicação do fato pelo Pregoeiro/Agente de Contratação aos participantes, no sítio eletrônico utilizado para divulgação.

11.21. Caso o licitante não apresente lances, concorrerá com o valor de sua proposta.

11.22. Em relação a itens não exclusivos para participação de microempresas e empresas de pequeno porte, uma vez encerrada a etapa de lances, será efetivada a verificação automática, junto à Receita Federal, do porte da entidade empresarial. O sistema identificará em coluna própria as microempresas e empresas de pequeno porte participantes, procedendo à comparação com os valores da primeira colocada, se esta for empresa de maior porte, assim como das demais classificadas, para o fim de aplicar-se o disposto nos [arts. 44 e 45 da Lei Complementar nº 123, de 2006](#), regulamentada pelo [Decreto nº 8.538, de 2015](#).

11.22.1. Nessas condições, as propostas de microempresas e empresas de pequeno porte que se encontrarem na faixa de até 5% (cinco por cento) acima da melhor proposta ou melhor lance serão consideradas empatadas com a primeira colocada.

11.22.2. A melhor classificada nos termos do subitem anterior terá o direito de encaminhar uma última oferta para desempate, obrigatoriamente em valor inferior ao da primeira colocada, no prazo de 5 (cinco) minutos controlados pelo sistema, contados após a comunicação automática para tanto.

11.22.3. Caso a microempresa ou a empresa de pequeno porte melhor classificada desista ou não se manifeste no prazo estabelecido, serão convocadas as demais licitantes microempresa e empresa de pequeno porte que se encontrem naquele intervalo de 5% (cinco por cento), na ordem de classificação, para o exercício do mesmo direito, no prazo estabelecido no subitem anterior.

11.22.4. No caso de equivalência dos valores apresentados pelas microempresas e empresas de pequeno porte que se encontrem nos intervalos estabelecidos nos subitens anteriores, será realizado sorteio entre elas para que se identifique aquela que primeiro poderá apresentar melhor oferta.

11.23. Só poderá haver empate entre propostas iguais (não seguidas de lances), ou entre lances finais da fase fechada do modo de disputa aberto e fechado.

11.23.1. Havendo eventual empate entre propostas ou lances, o critério de desempate será aquele previsto no [Art. 60 da Lei nº 14.133, de 2021](#), nesta ordem:

11.23.1.1. disputa final, hipótese em que os licitantes empatados poderão apresentar nova proposta em ato contínuo à classificação;

11.23.1.2. avaliação do desempenho contratual prévio dos licitantes, para a qual deverão preferencialmente ser utilizados registros cadastrais para efeito de atesto de cumprimento de obrigações previstos nesta Lei;

11.23.1.3. desenvolvimento pelo licitante de ações de equidade entre homens e mulheres no ambiente de trabalho, conforme regulamento;

11.23.1.4. desenvolvimento pelo licitante de programa de integridade, conforme orientações dos órgãos de controle.

11.23.2. Persistindo o empate, será assegurada preferência, sucessivamente, aos bens e serviços produzidos ou prestados por:

11.23.2.1. empresas estabelecidas no território do Estado ou do Distrito Federal do órgão ou entidade da Administração Pública estadual ou distrital licitante ou, no caso de licitação realizada por órgão ou entidade de Município, no território do Estado em que este se localize;

11.23.2.2. empresas brasileiras;

11.23.2.3. empresas que invistam em pesquisa e no desenvolvimento de tecnologia no País;



11.23.2.4. empresas que comprovem a prática de mitigação, nos termos da [Lei nº 12.187, de 29 de dezembro de 2009](#).

11.24. Encerrada a etapa de envio de lances da sessão pública, na hipótese da proposta do primeiro colocado permanecer acima do preço máximo ou inferior ao desconto definido para a contratação, o Pregoeiro/Agente de Contratação poderá negociar condições mais vantajosas, após definido o resultado do julgamento.

11.24.1. A negociação poderá ser feita com os demais licitantes, segundo a ordem de classificação inicialmente estabelecida, quando o primeiro colocado, mesmo após a negociação, for desclassificado em razão de sua proposta permanecer acima do preço máximo definido pela Administração.

11.24.2. A negociação será realizada por meio do sistema, podendo ser acompanhada pelos demais licitantes.

11.24.3. O resultado da negociação será divulgado a todos os licitantes e anexado aos autos do processo licitatório.

11.24.4. O Pregoeiro/Agente de Contratação solicitará ao licitante mais bem classificado que, no prazo de **03 (três) horas**, envie a proposta adequada ao último lance ofertado após a negociação realizada, acompanhada, se for o caso, dos documentos complementares, quando necessários à confirmação daqueles exigidos neste Edital e já apresentados.

11.24.5. É facultado ao Pregoeiro/Agente de Contratação prorrogar o prazo estabelecido, a partir de solicitação fundamentada feita no chat pelo licitante, antes de findo o prazo.

11.25. Após a negociação do preço, o Pregoeiro/Agente de Contratação iniciará a fase de aceitação e julgamento da proposta.

12. DA ACEITABILIDADE DA PROPOSTA VENCEDORA

12.1 - Encerrada a etapa de negociação, o Pregoeiro/Agente de Contratação examinará a proposta classificada em primeiro lugar quanto à adequação ao objeto e à compatibilidade do preço em relação ao máximo estipulado para contratação neste Edital e em seus anexos, bem como o catálogo do equipamento ofertado (quando for caso).

12.2 - Será desclassificada a proposta ou o lance vencedor, apresentar preço final superior ao preço máximo fixado (Acórdão nº 1455/2018 -TCU - Plenário), ou que apresentar preço manifestamente inexequível.

12.2.1 - Considera-se inexequível a proposta que apresente preços global ou unitários simbólicos, irrisórios ou de valor zero, incompatíveis com os preços dos insumos e salários de mercado, acrescidos dos respectivos encargos, ainda que o ato convocatório da licitação não tenha estabelecido limites mínimos, exceto quando se referirem a materiais e instalações de propriedade do próprio licitante, para os quais ele renuncie a parcela ou à totalidade da remuneração.

12.3 - Qualquer interessado poderá requerer que se realizem diligências para aferir a exequibilidade e a legalidade das propostas, devendo apresentar as provas ou os indícios que fundamentam a suspeita.

12.4 - Na hipótese de necessidade de suspensão da sessão pública para a realização de diligências, com vistas ao saneamento das propostas, a sessão pública somente poderá ser reiniciada mediante aviso prévio no sistema com, no mínimo, 24 (vinte e quatro) horas de antecedência, e a ocorrência será registrada em ata.

12.5 - O Pregoeiro/Agente de Contratação poderá convocar o licitante para enviar documento digital complementar, por meio de funcionalidade disponível no sistema, no prazo de 03 (três) horas, sob pena de não aceitação da proposta.

12.6 - O prazo estabelecido poderá ser prorrogado pelo Pregoeiro/Agente de Contratação por solicitação escrita e justificadamente do licitante, formulada antes de findo o prazo, e formalmente aceita pelo Pregoeiro/Agente de Contratação.

12.6.1 - Dentre os documentos passíveis de solicitação pelo Pregoeiro/Agente de Contratação, destacam-se os que contenham as características do material ofertado, tais como marca, modelo, tipo, fabricante e procedência, além de outras informações pertinentes, a exemplo de catálogos, folhetos ou propostas, encaminhados por meio eletrônico, ou, se for o caso, por outro meio e prazo indicados pelo Pregoeiro/Agente de Contratação, sem prejuízo do seu ulterior envio pelo sistema eletrônico, sob pena de não aceitação da proposta.

12.7 - Se a proposta ou lance vencedor for desclassificado, o Pregoeiro/Agente de Contratação examinará a proposta ou lance subsequente, e, assim sucessivamente, na ordem de classificação.



12.8 - Havendo necessidade, o Pregoeiro/Agente de Contratação suspenderá a sessão, informando no "chat" a nova data e horário para a sua continuidade.

12.9 - O Pregoeiro/Agente de Contratação poderá encaminhar, por meio do sistema eletrônico, contraproposta ao licitante que apresentou o lance mais vantajoso, com o fim de negociar a obtenção de melhor preço, vedada a negociação em condições diversas das previstas neste Edital.

12.9.1 - Também nas hipóteses em que o Pregoeiro/Agente de Contratação não aceitar a proposta e passar à subsequente, poderá negociar com o licitante para que seja obtido preço melhor.

12.9.2 - A negociação será realizada por meio do sistema, podendo ser acompanhada pelos demais licitantes.

12.10 - Nos itens não exclusivos para a participação de microempresas e empresas de pequeno porte, sempre que a proposta não for aceita, e antes de o Pregoeiro/Agente de Contratação passar à subsequente, haverá nova verificação, pelo sistema, da eventual ocorrência do empate ficto, previsto nos artigos 44 e 45 da LC nº 123, de 2006, seguindo-se a disciplina antes estabelecida, se for o caso.

12.11 - Encerrada a análise quanto à aceitação da proposta, o Pregoeiro/Agente de Contratação verificará a habilitação do licitante, observado o disposto neste Edital.

13. DO PROCEDIMENTO E DO JULGAMENTO

13.1 – Na data, horário e local indicados no preâmbulo e no sistema para cadastramento e encaminhamento da proposta inicial de preço, terá início à sessão pública virtual da concorrência, com a divulgação das propostas de preços recebidas, passando o Pregoeiro/Agente de Contratação a avaliar a aceitabilidade das propostas.

13.1.1 - A análise das propostas pelo Pregoeiro/Agente de Contratação visará o atendimento das condições estabelecidas neste Edital e seus **ANEXOS**, sendo desclassificadas as propostas:

- a) cujo objeto não atenda as especificações, prazos e condições fixados no Edital;
- b) que apresentem preço baseado exclusivamente em proposta das demais licitantes;
- c) cuja proposta não atenda à especificação do Edital, ou as informações adicionais (conforme item 10.2.11. do Edital, "quando houver") sejam divergentes das descrições do Estudo Técnico Preliminar/Memorial Descritivo;
- d) contiver vícios insanáveis;
- e) não atenderem às disposições do Edital ou consignarem vantagens ou condições nele não previstas;
- f) apresentar preços inexequíveis ou permanecerem acima do preço máximo definido para a contratação;
- g) não tiverem sua exequibilidade demonstrada, quando exigido pela Administração;
- h) apresentar desconformidade com quaisquer outras exigências deste Edital ou seus anexos, desde que insanável;
- i) as propostas que apresentarem mais de um produto por item/lote ou mais de um preço por produto.

13.1.2. - Também será desclassificada a proposta que identifique o licitante.

13.1.3. - A desclassificação será sempre fundamentada e registrada no sistema, com acompanhamento em tempo real por todos os participantes.

13.1.4. - A não desclassificação da proposta não impede o seu julgamento definitivo em sentido contrário, levado a efeito na fase de aceitação.

13.1.5. – No tocante aos preços, as propostas serão verificadas quanto à exatidão das operações aritméticas que conduzirão ao valor total orçado, procedendo-se às correções no caso de eventuais erros, tomando-se como corretos os preços unitários.

13.2 - As propostas classificadas serão selecionadas para a etapa de lances, com observância dos seguintes critérios:

- a) Seleção da proposta de menor preço e as demais com preços até 10% (dez por cento) superiores àquela;



PREFEITURA DE
JACUPIRANGA

ADMINISTRAÇÃO

b) Não havendo pelo menos 03 (três) propostas na condição definida na alínea anterior, serão selecionadas as propostas que apresentarem os menores preços, até o máximo de 03 (três). No caso de empate nos preços, serão admitidas todas as propostas empatadas, independentemente do número de licitantes.

13.2.1 - Para efeito de seleção será considerado o **MENOR PREÇO GLOBAL**.

13.3 - Aberta a etapa competitiva, os representantes dos fornecedores deverão estar conectados ao sistema para participar da sessão de lances. A cada lance ofertado o participante será imediatamente informado de seu recebimento e respectivo horário de registro e valor.

13.4 - Apenas serão aceitos lances cujos valores forem inferiores ao último lance que tenha sido anteriormente registrado no sistema.

13.5 - Não serão aceitos dois ou mais lances de mesmo valor, prevalecendo aquele que for recebido e registrado em primeiro lugar.

13.6 - As propostas não deverão ser fornecidas com valores superiores ao máximo fixado no Edital (REFERENTE AO VALOR UNITÁRIO DE CADA ITEM/LOTE) e não havendo lances com valores iguais ou inferiores, as propostas serão desclassificadas e os itens fracassados.

13.7 - Durante o transcurso da sessão pública os participantes serão informados, em tempo real, do valor do menor lance registrado. O sistema **não identificará** o autor dos lances aos demais participantes.

13.8 - No caso de desconexão com o Pregoeiro/Agente de Contratação no decorrer da etapa competitiva da Concorrência Eletrônica, o sistema eletrônico poderá permanecer acessível aos licitantes para a recepção dos lances. Assim, com o retorno da atuação do Pregoeiro/Agente de Contratação ao certame (quando possível), todos os lances efetuados pelos licitantes serão considerados válidos, não acarretando em prejuízos aos atos realizados.

13.8.1 - Quando a desconexão do sistema eletrônico para o Pregoeiro/Agente de Contratação persistir por tempo superior a dez minutos, a sessão pública será suspensa e reiniciada somente após decorridas vinte e quatro horas da comunicação do fato pelo Pregoeiro/Agente de Contratação aos participantes, no sítio eletrônico utilizado para divulgação.

13.9 - O sistema ordenará automaticamente as propostas classificadas, sendo que somente estas participarão da fase de lances.

13.10 - O sistema disponibilizará campo próprio para troca de mensagens entre o Pregoeiro/Agente de Contratação e os licitantes.

13.11 - Iniciada a etapa competitiva, os licitantes deverão encaminhar lances exclusivamente por meio do sistema eletrônico, sendo imediatamente informados do seu recebimento e do valor consignado no registro.

13.11.1 - O lance deverá ser ofertado pelo **valor total do item**.

13.12 - Os licitantes poderão oferecer lances sucessivos, observando o horário fixado para abertura da sessão e as regras estabelecidas no Edital.

13.13 - O licitante somente poderá oferecer lance de valor inferior ao último por ele ofertado e registrado pelo sistema.

13.14 - Os lances deverão ser formulados em valores unitários, distintos e decrescentes, inferiores à proposta de menor preço.

13.15 - O intervalo mínimo de diferença de valores ou percentuais entre os lances, que incidirá tanto em relação aos lances intermediários quanto em relação à proposta que cobrir a melhor oferta deverá ser de no mínimo 03 (três) segundos.

13.16 - Será adotado para o envio de lances na Concorrência Eletrônica o **modo de disputa "aberto e fechado"**, em que os licitantes apresentarão lances públicos e sucessivos, com lance final e fechado, em conformidade ao disposto no subitem 11.13 do item 11 do edital.

13.17 - Durante o transcurso da sessão pública, os licitantes serão informados, em tempo real, do valor do menor lance registrado, vedada a identificação do licitante.



PREFEITURA DE
JACUPIRANGA

ADMINISTRAÇÃO

13.18 - O Critério de julgamento adotado será o menor preço global, conforme definido neste Edital e seus anexos.

13.19 - Caso o licitante não apresente lances, concorrerá com o valor de sua proposta.

13.20 - Em relação a itens não exclusivos para participação de microempresas e empresas de pequeno porte, uma vez encerrada a etapa de lances, será efetivada a verificação automática, junto à Receita Federal, do porte da entidade empresarial. O sistema identificará em coluna própria as microempresas e empresas de pequeno porte participantes, procedendo à comparação com os valores da primeira colocada, se esta for empresa de maior porte, assim como das demais classificadas, para o fim de aplicar-se o disposto nos [Arts. 44 e 45 da Lei Complementar nº 123, de 2006](#), regulamentada pelo [Decreto nº 8.538, de 2015](#).

13.21 - Encerrada a etapa de lances, serão classificadas as propostas, na ordem crescente dos valores, considerando-se para as selecionadas o último preço ofertado. Com base nessa classificação, será assegurada às licitantes microempresas e empresas de pequeno porte, quando devidamente credenciadas como tal, a preferência à contratação, observadas as seguintes regras:

13.21.1 O Pregoeiro/Agente de Contratação convocará, através de comunicação automática do sistema do pregão eletrônico, a **microempresa ou empresa de pequeno porte**, detentora da proposta de menor valor, dentre aquelas cujos mesmos sejam iguais ou superiores até **5% (cinco por cento)** ao valor da proposta melhor classificada, para que apresente preço inferior ao da melhor classificada, no prazo de 05 (cinco) minutos, sob pena de preclusão do direito de preferência.

13.21.1.1 A convocação será feita mediante sorteio eletrônico a ser realizado pelo sistema, no caso de haver proposta empatada, nas condições do subitem 13.21.1.

13.22 - Não havendo a apresentação de novo preço, inferior ao preço da proposta melhor classificada, serão convocadas para o exercício do direito de preferência, respeitada a ordem de classificação, as demais microempresas e empresas de pequeno porte, cujos valores das propostas, se enquadrem nas condições indicadas no subitem 13.21.1.

13.23 - Caso a detentora da melhor oferta, de acordo com a classificação de que trata o subitem 13.21, seja microempresa ou empresa de pequeno porte, não será assegurado o direito de preferência, passando-se, desde logo, à negociação do preço.

13.24 - O Pregoeiro/Agente de Contratação poderá negociar com o autor da oferta de menor valor, obtida com base nas disposições dos subitens 13.21.1 e 13.22, ou, na falta desta com base na classificação de que trata o subitem 13.21., com vistas à redução do preço.

13.25 - Após a negociação, se houver, o Pregoeiro/Agente de Contratação examinará a aceitabilidade do menor preço, decidindo motivadamente a respeito.

13.25.1 A aceitabilidade será aferida a partir dos preços de mercado vigentes, apurados mediante pesquisa realizada pelo Órgão Licitante, juntada anteriormente aos autos do Processo.

13.26 - Encerrada a etapa de negociação, o Pregoeiro/Agente de Contratação verificará se o licitante provisoriamente classificado em primeiro lugar atende às condições de participação no certame, conforme previsto no [Art. 14 da Lei nº 14.133/2021](#), legislação correlata e no item 4.4 do edital, especialmente quanto à existência de sanção que impeça a participação no certame ou a futura contratação, mediante a consulta aos seguintes cadastros:

a) Sistema de Apenados do Tribunal de Contas do Estado de São Paulo - TCESP (<https://www.tce.sp.gov.br/pesquisa-relacao-apanados>)

b) Cadastro Nacional de Empresas Inidôneas e Suspensas - CEIS, mantido pela Controladoria-Geral da União (<https://portaldatransparencia.gov.br/sancoes/consulta?cadastro=1&ordenarPor=nomeSancionado&direcao=asc>); e

c) Cadastro Nacional de Empresas Punidas – CNEP, mantido pela Controladoria-Geral da União (<https://portaldatransparencia.gov.br/sancoes/consulta?cadastro=2&ordenarPor=nomeSancionado&direcao=asc>).

13.27 - A consulta aos cadastros será realizada em nome da empresa licitante e também de seu sócio majoritário, por força da vedação de que trata o [Artigo 12 da Lei nº 8.429, de 1992](#).

13.28 - Constatada a existência de sanção, o licitante será reputado inabilitado, por falta de condição de participação.



PREFEITURA DE
JACUPIRANGA

ADMINISTRAÇÃO

13.29 - Caso atendidas as condições de participação, será iniciado o procedimento de habilitação.

13.30 - Considerada aceitável a oferta de menor preço, e após a finalização de toda a fase de lances, serão avaliados os documentos de habilitação inseridos na Plataforma da Concorrência Eletrônica pelos licitantes participantes, para habilitação final das propostas das empresas para os itens em que estão considerados como vencedores.

13.30 - Para habilitação de microempresa ou empresa de pequeno porte, será obrigatória a apresentação da declaração indicada na alínea "i" do subitem 14.3.5 desde edital, quanto da apresentação dos documentos indicados no subitem 14.3.2, alíneas "a" a "g", do item 14 deste Edital, ainda que os mesmos veiculem restrições impeditivas à referida comprovação.

13.30.1 Para efeito de assinatura da Ata de Registro de Preços/Contrato, a licitante enquadrada na alínea "i", do subitem 14.3.5 deste Edital (microempresa, ou empresa de pequeno porte), que tenha apresentado restrições nos documentos de habilitação exigidos no subitem 14.3.2 e demais vinculados, deverá comprovar regularidade fiscal e trabalhista, sob pena de decadência do direito à assinatura da ata, sem prejuízo da aplicação das sanções cabíveis.

13.30.2 A comprovação de que trata o subitem 14.3.2 do item 14 deverá ser efetuada mediante a apresentação das competentes certidões negativas de débitos, ou positivas com efeitos de negativas, no prazo de 05 (cinco) dias úteis, contando a partir do momento em que a licitante foi declarada vencedora do certame, prorrogável por igual período, a critério da Administração.

13.31 - Em contratação de **serviços de engenharia**, a análise de exequibilidade e sobrepreço considerará o seguinte:

a) Nos regimes de execução por tarefa, empreitada por preço global ou empreitada integral, semi-integrada ou integrada, a caracterização do sobrepreço se dará pela superação do valor global estimado;

b) No regime de empreitada por preço unitário, a caracterização do sobrepreço se dará pela superação do valor global estimado e pela superação de custo unitário tido como relevante, conforme planilha anexa ao edital;

c) No caso de serviços de engenharia, serão consideradas inexecutáveis as propostas cujos valores forem inferiores a 75% (setenta e cinco por cento) do valor orçado pela Administração, independentemente do regime de execução.

d) Será exigida garantia adicional do licitante vencedor cuja proposta for inferior a 85% (oitenta e cinco por cento) do valor orçado pela Administração, equivalente à diferença entre este último e o valor da proposta, sem prejuízo das demais garantias exigíveis de acordo com a Lei.

13.32 - Se houver indícios de inexecutabilidade da proposta de preço, ou em caso da necessidade de esclarecimentos complementares, poderão ser efetuadas diligências, para que a empresa comprove a exequibilidade da proposta.

13.33 - Caso o custo global estimado do objeto licitado tenha sido decomposto em seus respectivos custos unitários por meio de Planilha de Custos e Formação de Preços elaborada pela Administração, o licitante classificado em primeiro lugar será convocado para apresentar Planilha por ele elaborada, com os respectivos valores adequados ao valor final da sua proposta, sob pena de não aceitação da proposta.

13.33.1 Em se tratando de serviços de engenharia, o licitante vencedor será convocado a apresentar à Administração, por meio eletrônico, as planilhas com indicação dos quantitativos e dos custos unitários, seguindo o modelo elaborado pela Administração, bem como com detalhamento das Bonificações e Despesas Indiretas (BDI) e dos Encargos Sociais (ES), com os respectivos valores adequados ao valor final da proposta vencedora, admitida a utilização dos preços unitários, no caso de empreitada por preço global, empreitada integral, contratação semi-integrada e contratação integrada, exclusivamente para eventuais adequações indispensáveis no cronograma físico-financeiro e para balizar excepcional aditamento posterior do contrato.

13.33.2 Em se tratando de serviços com fornecimento de mão de obra em regime de dedicação exclusiva cuja produtividade seja mensurável e indicada pela Administração, o licitante deverá indicar a produtividade adotada e a quantidade de pessoal que será alocado na execução contratual.

13.33.3 Caso a produtividade for diferente daquela utilizada pela Administração como referência, ou não estiver contida na faixa referencial de produtividade, mas admitida pelo ato convocatório, o licitante deverá apresentar a respectiva comprovação de exequibilidade;



PREFEITURA DE
JACUPIRANGA

ADMINISTRAÇÃO

13.33.4 Os licitantes poderão apresentar produtividades diferenciadas daquela estabelecida pela Administração como referência, desde que não alterem o objeto da contratação, não contrariem dispositivos legais vigentes e, caso não estejam contidas nas faixas referenciais de produtividade, comprovem a exequibilidade da proposta.

13.33.5 Para efeito do subitem anterior, admite-se a adequação técnica da metodologia empregada pela contratada, visando assegurar a execução do objeto, desde que mantidas as condições para a justa remuneração do serviço.

13.34 - Erros no preenchimento da planilha não constituem motivo para a desclassificação da proposta. A planilha poderá ser ajustada pelo fornecedor, no prazo indicado pelo sistema, desde que não haja majoração do preço e que se comprove que este é o bastante para arcar com todos os custos da contratação;

13.34.1 O ajuste de que trata este dispositivo se limita a sanar erros ou falhas que não alterem a substância das propostas;

13.34.2 Considera-se erro no preenchimento da planilha passível de correção a indicação de recolhimento de impostos e contribuições na forma do Simples Nacional, quando não cabível esse regime.

13.35 - Para fins de análise da proposta quanto ao cumprimento das especificações do objeto, poderá ser colhida a manifestação escrita do setor requisitante do serviço ou da área especializada no objeto.

13.36 - Só poderá haver empate entre propostas iguais (não seguidas de lances), ou entre lances finais da fase fechada do modo de disputa aberto e fechado.

13.37 - Havendo eventual empate entre propostas ou lances, o critério de desempate será aquele previsto no [Art. 60 da Lei nº 14.133, de 2021](#), nesta ordem:

a) disputa final, hipótese em que os licitantes empatados poderão apresentar nova proposta em ato contínuo à classificação;

b) avaliação do desempenho contratual prévio dos licitantes, para a qual deverão preferencialmente ser utilizados registros cadastrais para efeito de atesto de cumprimento de obrigações previstos nesta Lei;

c) desenvolvimento pelo licitante de ações de equidade entre homens e mulheres no ambiente de trabalho, conforme regulamento;

d) desenvolvimento pelo licitante de programa de integridade, conforme orientações dos órgãos de controle.

13.37.1 Persistindo o empate, será assegurada preferência, sucessivamente, aos bens e serviços produzidos ou prestados por:

a) empresas estabelecidas no território do Estado ou do Distrito Federal do órgão ou entidade da Administração Pública estadual ou distrital licitante ou, no caso de licitação realizada por órgão ou entidade de Município, no território do Estado em que este se localize;

b) empresas brasileiras;

c) empresas que invistam em pesquisa e no desenvolvimento de tecnologia no País;

d) empresas que comprovem a prática de mitigação, nos termos da [Lei nº 12.187, de 29 de dezembro de 2009](#).

13.38 - Encerrada a etapa de envio de lances da sessão pública, na hipótese da proposta do primeiro colocado permanecer acima do preço máximo ou inferior ao desconto definido para a contratação, o Pregoeiro/Agente de Contratação poderá negociar condições mais vantajosas, após definido o resultado do julgamento.

13.38.1 - A negociação poderá ser feita com os demais licitantes, segundo a ordem de classificação inicialmente estabelecida, quando o primeiro colocado, mesmo após a negociação, for desclassificado em razão de sua proposta permanecer acima do preço máximo definido pela Administração.

13.38.2 - A negociação será realizada por meio do sistema, podendo ser acompanhada pelos demais licitantes.

13.38.3 - O resultado da negociação será divulgado a todos os licitantes e anexado aos autos do processo licitatório.



PREFEITURA DE
JACUPIRANGA

ADMINISTRAÇÃO

13.38.4 - **No caso de fornecimento de produtos/prestação de serviços (bens/serviços comuns):** O Agente de Contratação solicitará ao licitante mais bem classificado que, no prazo de **03 (três) horas**, envie a proposta adequada ao último lance ofertado após a negociação realizada, acompanhada, se for o caso, dos documentos complementares, quando necessários à confirmação daqueles exigidos neste Edital e já apresentados. **No caso de serviços de engenharia/obras:** O Agente de Contratação solicitará ao licitante mais bem classificado que, no prazo de **24 (vinte e quatro) horas**, envie a proposta adequada ao último lance ofertado, através da aba "Documentos Complementares", juntamente com as planilhas indicando os quantitativos e custos unitários, seguindo o modelo elaborado pela Administração, o Cronograma Físico-Financeiro e Critérios de Pagamentos, bem como o detalhamento das bonificações e Despesas Indiretas (BDI) e dos Encargos Sociais (ES), no que couber, sujeitando-se a Licitante às sanções previstas neste Edital.

13.38.5 - É facultado ao Pregoeiro/Agente de Contratação prorrogar o prazo estabelecido, a partir de solicitação fundamentada feita no chat pelo licitante, antes de findo o prazo.

13.39 - Após a negociação do preço, o Pregoeiro/Agente de Contratação iniciará a fase de aceitação e julgamento da proposta.

13.40 - Se a oferta não for aceitável, se a licitante desatender as exigências para a habilitação, não enviar a proposta de preços final conforme solicitado no subitem 15.1 do item 15 do edital, o Pregoeiro/Agente de Contratação examinará a oferta subsequente de menor preço, negociará com o seu autor, decidirá sobre a sua aceitabilidade e, em caso positivo, verificará as condições de habilitação e assim sucessivamente, até a apuração de uma oferta aceitável cujo autor atenda os requisitos de habilitação, caso em que será declarado vencedor.

13.41 - O Pregoeiro/Agente de Contratação, na fase de julgamento, poderá promover quaisquer diligências julgadas necessárias à análise das propostas, seus catálogos e demais informações complementares, da documentação, e declarações apresentadas, devendo os licitantes atender às solicitações no prazo por ele estipulado, contado do recebimento da convocação para fazê-lo.

13.42 - Se não houver tempo suficiente para a finalização dos procedimentos previstos em um único momento, ou ainda, se os trabalhos não puderem ser concluídos e/ou surgirem dúvidas que não possam ser dirimidas de imediato, os motivos serão consignados em ata e a continuação dar-se-á em sessão a ser convocada posteriormente.

13.43 - Caso o Estudo Técnico Preliminar/Memorial Descritivo exija a apresentação de amostra, o licitante classificado em primeiro lugar deverá apresentá-la, conforme disciplinado no Estudo Técnico Preliminar/Memorial Descritivo, sob pena de não aceitação da proposta.

13.44 - Por meio de mensagem no sistema, será divulgado o local e horário de realização do procedimento para a avaliação das amostras, cuja presença será facultada a todos os interessados, incluindo os demais licitantes.

13.45 - Os resultados das avaliações serão divulgados por meio de mensagem no sistema.

13.46 - No caso de não haver entrega da amostra ou ocorrer atraso na entrega, sem justificativa aceita pelo Pregoeiro/Agente de Contratação, ou havendo entrega de amostra fora das especificações previstas neste Edital, a proposta do licitante será recusada.

13.47 - Se a(s) amostra(s) apresentada(s) pelo primeiro classificado (quando solicitado) não for(em) aceita(s), o Pregoeiro/Agente de Contratação analisará a aceitabilidade da proposta ou lance ofertado pelo segundo classificado. Seguir-se-á com a verificação da(s) amostra(s) e, assim, sucessivamente, até a verificação de uma que atenda às especificações constantes no Estudo Técnico Preliminar/Memorial Descritivo.

13.48 - Constatado o atendimento dos requisitos de habilitação previstos neste Edital, a licitante será habilitada e declarada vencedora do certame.

13.49 - Da sessão, o sistema gerará ata circunstanciada na qual estarão registrados todos os atos do procedimento e as ocorrências relevantes.



PREFEITURA DE
JACUPIRANGA

ADMINISTRAÇÃO

14. DA FORMA DE APRESENTAÇÃO DA HABILITAÇÃO

14.1 – As habilitações serão apresentadas e cadastradas diretamente no sistema eletrônico, em campo específico, no momento do cadastro das propostas, não podendo o licitante alegar qualquer tipo de desconhecimento sobre as etapas necessárias para o seu preenchimento.

14.2 - DA HABILITAÇÃO NO SISTEMA ELETRÔNICO

14.2.1 - O encaminhamento da habilitação para o sistema eletrônico, pressupõe o pleno conhecimento e atendimento às exigências de habilitação previstas no Edital. O Licitante será responsável por todas as transações que forem efetuadas em seu nome no sistema eletrônico, assumindo como firmes e verdadeiros os documentos por ela anexados.

14.2.1.1 - O encaminhamento da habilitação deverá, obrigatoriamente, ser efetuado por meio de transferência eletrônica de arquivo (upload) ao sistema, devendo ser inseridos todos os documentos solicitados nos subitens 14.3.1, 14.3.2, 14.3.3, 14.3.4, 14.3.5 abaixo dispostos. **A não inserção dos documentos, implicará na desclassificação da empresa licitante, face à ausência de informações suficientes para sua habilitação.**

14.2.1.2 - É vedada a identificação dos proponentes licitantes no sistema, em qualquer hipótese, antes do término da fase competitiva do pregão eletrônico, sob pena de desclassificação da empresa.

14.3 – A Habilitação deverá conter os documentos a seguir relacionados os quais dizem respeito a:

14.3.1 - HABILITAÇÃO JURÍDICA (Artigo 66 da Lei Federal nº 14.133/2021 e demais atualizações)

a) A habilitação jurídica visa a demonstrar a capacidade de o licitante exercer direitos e assumir obrigações, e a documentação a ser apresentada por ele limita-se à comprovação de existência jurídica da pessoa e, quando cabível, de autorização para o exercício da atividade a ser contratada.

14.3.1.1 – Diante da apresentação de Ato constitutivo, estatuto ou contrato em vigor, devidamente registrado na Junta Comercial competente, em se tratando de sociedades comerciais e no caso de sociedade por ações, acompanhado dos documentos de eleição de seus atuais administradores, os referidos documentos deverão estar acompanhados de todas as alterações ou da consolidação respectiva.

14.3.2 – HABILITAÇÕES FISCAL, SOCIAL E TRABALHISTA (Artigo 68 da Lei Federal nº 14.133/2021 e demais atualizações)

a) Prova de inscrição ativa no Cadastro Nacional de Pessoas Jurídicas do Ministério da Fazenda (CNPJ), pelo link de acesso: (http://servicos.receita.fazenda.gov.br/Servicos/cnpireva/Cnpireva_Solicitacao.asp?cnpj=).

b) Prova de inscrição no cadastro de contribuintes estadual e/ou municipal, se houver, relativo ao domicílio ou sede do licitante, pertinente ao seu ramo de atividade e compatível com o objeto contratual;

c) Prova de regularidade para com a Fazenda Federal, pela apresentação da certidão conjunta relativa aos Tributos e Contribuições Federais, à Dívida Ativa da União e à Prova de Regularidade com a Seguridade Social (INSS), expedida pela Procuradoria da Fazenda Nacional da Secretaria da Receita Federal, pelo link de acesso: (<http://servicos.receita.fazenda.gov.br/Servicos/certidao/CNDConjuntaInter/InformaNICertidao.asp?Tipo=1>).

d) Prova de regularidade para com a Fazenda Estadual do domicílio ou sede do licitante, mediante a apresentação de certidão emitida pela Secretaria competente do Estado.

e) Prova de regularidade para com a Fazenda Municipal do domicílio ou sede do licitante, dentro do prazo de validade.

f) Prova de regularidade relativa ao Fundo de Garantia por Tempo de Serviço (FGTS), que demonstre cumprimento dos encargos sociais instituídos por lei, pelo link de acesso: (<https://consulta-crf.caixa.gov.br/consultacrf/pages/consultaEmpregador.jsf>).

g) Prova de regularidade perante a Justiça do Trabalho, pela apresentação da Certidão Negativa de Débitos Trabalhistas (CNDT), ou Certidão Positiva com efeito de Negativa, nos termos do Título VII-A da Consolidação das Leis do Trabalho, aprovada pelo Decreto-Lei no 5.452, de 1º de maio de 1943, de forma a comprovar a inexistência de débitos inadimplidos perante o referido Órgão. (Incluído pela Lei nº 12.440, de 2011), pelo link de acesso: (<https://www.tst.jus.br/certidao>).



h) Declaração da licitante, elaborada em papel timbrado e subscrita por seu representante legal, de que não possui no seu quadro de funcionários, menores de 18 anos em trabalho noturno, perigoso ou insalubre, e menores de 16 anos em qualquer tipo de trabalho, salvo na condição de aprendiz, a partir dos 14 anos, conforme preceitua o inciso XXXIII, artigo 7º da Constituição Federal c/c o inciso VI do Artigo 68, da Lei Federal nº 14.133/2021 e suas alterações, conforme modelo do **ANEXO XII**;

14.3.2.1 – Todas as “Certidões Negativas” exigidas nas alíneas de “c” a “g”, poderão ser apresentadas e aceitas, ainda que no formato de “Certidão Positiva com efeito de Negativa”.

14.3.3 - HABILITAÇÃO ECONÔMICO-FINANCEIRA (Artigo 69 da Lei Federal nº 14.133/2021 e demais atualizações)

a) Balanço patrimonial, demonstração de resultado de exercício e demais demonstrações contábeis dos **2 (dois) últimos exercícios sociais**:

b) Certidão negativa de feitos sobre falência expedida pelo distribuidor da sede do licitante, com data de emissão inferior a 90 (noventa) dias da data de abertura da sessão eletrônica.

14.3.3.1 Com relação a alínea “a”, no caso de sociedade anônima e de outras empresas obrigadas à publicação de balanço, deverá ser apresentada a cópia da publicação, na imprensa oficial, do Balanço e das Demonstrações Contábeis, além da ata de aprovação devidamente registrada na Junta Comercial.

14.3.3.2 Quando não houver a obrigatoriedade de publicação do Balanço e das Demonstrações Contábeis, deverão ser apresentadas cópias legíveis dessas peças, bem como dos Termos de Abertura e de Encerramento do Livro Diário, registrado na Junta Comercial ou no órgão competente.

14.3.3.3 No caso de Livro Diário expedido através do Sistema Público de Escrituração Digital – SPED, deverá ser apresentado além do Balanço e das Demonstrações Contábeis, registrado no órgão competente, o Termo de Abertura e de Encerramento do Livro Diário e o Recibo de Entrega de Escrituração Contábil Digital emitido pelo referido sistema.

14.3.3.4 Consideram-se “já exigíveis” as Demonstrações Contábeis e o Balanço Patrimonial referentes ao exercício social imediatamente antecedente ao ano da licitação, quando a data de apresentação dos documentos de habilitação ocorrer a partir de 01 de maio (art.1.078, I, do Código Civil), mesmo no caso de licitantes obrigados ao SPED, devendo ser desconsiderado prazo superior para transmissão das peças contábeis digitais estabelecido por atos normativos que disciplinam o citado SPED (conforme entendimento do TCU, Acórdãos 1999/2014 e 119/2016, ambos do Plenário). Assim, **tomamos como exemplo**: Licitação com data de apresentação dos documentos de habilitação prevista para ocorrer a partir de 01 de maio de exercício 2024, deverão ser apresentados o Balanço patrimonial, demonstração de resultado de exercício e demais demonstrações contábeis dos 2 (dois) últimos exercícios sociais, sendo respectivamente os exercícios de 2022 e 2023; Licitação com data de apresentação dos documentos de habilitação prevista para ocorrer em data anterior a 01 de maio de exercício 2024, deverão ser apresentados o Balanço patrimonial, demonstração de resultado de exercício e demais demonstrações contábeis dos 2 (dois) últimos exercícios sociais, sendo respectivamente os exercícios de 2021 e 2022.

14.3.3.5 Os documentos referidos na alínea “a” limitar-se-ão ao último exercício no caso de a pessoa jurídica ter sido constituída há menos de 2 (dois) anos (§ 6º do Art. 69 da Lei Federal nº 14.133/2021).

14.3.3.6 As empresas criadas no exercício financeiro da licitação deverão atender a todas as exigências da habilitação e ficarão autorizadas a substituir os demonstrativos contábeis pelo balanço de abertura. (§ 1º do Art. 65 da Lei Federal nº 14.133/2021).

14.3.3.7 Para ser habilitado o Licitante deverá alcançar o Índice de Liquidez Geral - ILG, o Índice de Solvência Geral - ISG e o Índice de Liquidez Corrente - ILC igual ou maior do que 1,00 (um), apurados a partir dos dados expressos no Balanço Patrimonial e Demonstrações Contábeis, pelas fórmulas seguintes:

$$ILG = \frac{\text{Ativo Circulante (AC)} + \text{Realizável a Longo Prazo (RLP)}}{\text{Passivo Circulante (PC)} + \text{Passivo não Circulante (PNC)}}$$

$$ISG = \frac{\text{Ativo Total (AT)}}{\text{Passivo Total (PT)}}$$



PREFEITURA DE
JACUPIRANGA

ADMINISTRAÇÃO

Passivo Circulante (PC) + Passivo não Circulante (PNC)

Ativo Circulante (AC)

ILC = _____

Passivo Circulante (PC)

14.3.3.8 As memórias de cálculo de cada índice devem ser anexadas pelo licitante à documentação relativa à qualificação econômico-financeira.

14.3.3.9 Juntamente com a comprovação dos índices referidos acima, os licitantes deverão comprovar PATRIMÔNIO LÍQUIDO MÍNIMO para fins de habilitação, em conformidade ao § 4º do Art. 69, da Lei Federal nº 14.133/2021.

14.3.3.9.1 A comprovação de patrimônio líquido será equivalente a 10% (dez por cento) do valor estimado para contratação.

14.3.3.9.2 Os valores constantes do Balanço serão convertidos para a data base do orçamento estimado pelo Índice Geral de Preços (IGP-DI) da Fundação Getúlio Vargas, para fins de cálculo do Patrimônio Líquido mínimo.

14.3.3.10 Nas hipóteses em que a certidão encaminhada em atendimento à exigência da alínea "b" acima for positiva, deverá a licitante apresentar comprovante da homologação/deferimento pelo juízo competente do plano de recuperação judicial/extrajudicial em vigor.

14.3.3.11 Em se tratando de Licitante subsidiária integral, caso sua empresa controladora esteja em recuperação judicial, deverá ser apresentado Termo de Compromisso no qual a Licitante assegure que manterá a capacidade técnica, econômica, financeira e operacional, com vista a assegurar a execução do contrato.

14.3.3.12 Em se tratando de consórcio, fica estabelecido um acréscimo de 30% (trinta por cento) dos valores de patrimônio líquido exigidos para o licitante individual, admitindo-se, porém, o somatório dos valores de cada consorciado, na proporção de sua respectiva participação na constituição do consórcio, calculado pela seguinte fórmula:

$PLCCons = PLC \times PartC$

Onde: PLCCons = Patrimônio líquido do consorciado, considerado na soma do patrimônio líquido do consórcio;

PLC = Patrimônio líquido do consorciado;

PartC = Participação do consorciado no consórcio.

14.3.3.12.1 O acréscimo previsto no item anterior não será aplicável aos consórcios compostos, em sua totalidade, por microempresas e empresas de pequeno porte.

14.3.3.12.2 No caso de consórcio, deverá haver a demonstração, por cada consorciado, do atendimento aos índices contábeis definidos neste Edital.

14.3.4 – QUALIFICAÇÃO TÉCNICA

14.3.4.1 – Capacidade Técnico-Operacional

14.3.4.1.1. Comprovante de registro ou inscrição na entidade profissional competente (CREA/CAU) – Pessoa Jurídica, válida na data da abertura da Licitação, sendo invalidado o documento que não apresentar rigorosamente a situação atualizada da empresa.

14.3.4.1.2. Na hipótese de a vencedora da licitação ter seu registro no Conselho Profissional de outro Estado, deverá apresentar como condição de assinatura do contrato, em conformidade a Súmula nº 49 do TCESP, o Visto do seu Registro no Conselho Regional de Engenharia e Agronomia do Estado de São Paulo - CREA/SP.

14.3.4.1.3. Atestado(s) técnico-operacional fornecido(s) por pessoa jurídica de direito público **ou** privado, demonstrando a execução pretérita pela licitante de serviços compatíveis em características com a obra/serviço de engenharia licitada, nos termos do projeto básico que a especifica, sendo necessária, para efeito de compatibilidade a demonstração de execução pretérita de serviços similares de complexidade tecnológica e operacional equivalente ou superior, considerando as parcelas de maior relevância ou valor significativo do objeto licitado, segundo o §1º do Art. 67 da Lei nº 14.133/21, além de considerar também quantitativo mínimo de 50% a incidir sobre o quantitativo individual de cada item solicitado como maior relevância, em observação ao Art. 67, § 2º da Lei 14.133/21, conforme segue:



PREFEITURA DE
JACUPIRANGA

ADMINISTRAÇÃO

CAPACIDADE OPERACIONAL			
Item da P.O.	Descrição	Unidade	Acervo, limitado a 50%
1.1	PLACA PARA SINALIZAÇÃO VIÁRIA EM CHAPA DE AÇO, TOTALMENTE REFLETIVA COM PELÍCULA III/III - ÁREA ATÉ 2,0 M².	M²	176,11
3.2	SINALIZAÇÃO HORIZONTAL COM TINTA VINÍLICA OU ACRÍLICA.	M²	2.353,61

14.3.4.1.3.1. O licitante deverá comprovar sua experiência anterior na execução de todos os serviços discriminados no subitem 14.3.4.1.3.

14.3.4.1.3.2. Será admitido o somatório de atestados, seja para comprovação da experiência anterior do licitante na execução de todos os serviços discriminados, seja para o atendimento do quantitativo mínimo especificado para cada um deles.

14.3.4.1.3.3. Caso a comprovação da capacidade técnico-operacional seja feita através de CAT do Responsável Técnico da empresa, deverá estar expresso na CAT que o profissional que a detém estava a época da execução da obra/serviço vinculado ao licitante.

14.3.4.1.3.4. Não serão aceitos atestado(s) ou CATs de Projeto, Fiscalização, Gerenciamento, Controle Tecnológico ou Assessoria Técnica de Obras.

14.3.4.1.4. Ainda relativo a Capacidade Técnico-Operacional da empresa licitante, a mesma deverá apresentar relatório com a indicação do pessoal técnico, das instalações e do aparelhamento adequados e disponíveis para a realização do objeto da licitação, bem como da qualificação de cada membro da equipe técnica que se responsabilizará pelos trabalhos; (Inciso III do Artigo 67 da Lei Federal nº 14.133/2021). (Modelo **Anexo XIII**)

14.3.4.2 – Capacidade Técnico-Profissional

14.3.4.2.1. Comprovante de registro ou inscrição na entidade profissional competente (CREA/CAU) – Pessoa Física, válida na data da abertura da Licitação.

14.3.4.2.2. Comprovação de capacidade técnico-profissional, através de prova do licitante possuir, na data prevista para a entrega das propostas, profissional de nível superior detentor de certidão(ões) ou atestado(s) de responsabilidade técnica fornecido(s) por pessoas jurídicas de direito público ou privado, acompanhado(s) da respectiva CAT – Certidão de Acervo Técnico, devidamente registrada na entidade profissional competente, que demonstrem capacidade operacional na execução de serviços similares de complexidade tecnológica e operacional equivalente ou superior, considerando as parcelas de maior relevância ou valor significativo do objeto licitado, segundo o §1º do Art. 67 da Lei nº 14.133/21, conforme demonstrado na tabela abaixo:

CAPACIDADE TÉCNICA PROFISSIONAL	
Item da P.O.	Descrição
1.1	PLACA PARA SINALIZAÇÃO VIÁRIA EM CHAPA DE AÇO, TOTALMENTE REFLETIVA COM PELÍCULA III/III - ÁREA ATÉ 2,0 M².
3.2	SINALIZAÇÃO HORIZONTAL COM TINTA VINÍLICA OU ACRÍLICA.

14.3.4.2.3. A análise da Qualificação Técnico – Profissional ocorrerá através das CAT's apresentadas pelo Responsável Técnico Engenheiro Civil ou Arquiteto indicado pela empresa para o acompanhamento dos serviços, objeto da presente licitação.

14.3.4.2.4. A Comprovação do vínculo entre profissional técnico detentor da Certidão de Acervo Técnico – CAT, exigida no subitem 14.3.4.2.2. e a empresa licitante, dar-se-á mediante: (Súmula 25 do TCE/SP)

a) Apresentação de vínculo trabalhista (registro em carteira de trabalho e previdência social – CTPS) em sendo o profissional empregado do licitante;



PREFEITURA DE
JACUPIRANGA

ADMINISTRAÇÃO

- b) Apresentação de contrato social, em sendo o profissional integrante do quadro societário do licitante;
- c) Apresentação de contrato de prestação de serviço regido pela legislação civil, celebrado entre o profissional e o licitante;
- d) Declaração de compromisso de vinculação contratual futura, para a execução integral do objeto, caso o licitante se sagre vencedora desta licitação. (Modelo **ANEXO XIV**)

14.3.4.2.5. O profissional indicado pelo licitante para fins de comprovação da capacidade técnico-profissional deverá acompanhar a execução dos serviços, admitindo-se sua substituição por profissionais de experiência equivalente ou superior, desde que aprovada pela Administração. Para essa substituição, a qualificação técnica do profissional substituto deverá atender as mesmas exigências deste Edital.

14.3.4.2.6. Declarações exigidas para qualificação técnica:

- a) Declaração de pleno conhecimento do local e condições em que a obra será executada, conforme modelo no **ANEXO XV** deste Edital.
- b) Declaração do(s) Responsável(eis) Técnico(s) aceitando a sua indicação pela licitante, conforme modelo no **ANEXO XVI** deste Edital.

14.3.4.2.7. No caso de atestado de consórcio, só serão aceitos e analisados atestados, acompanhados das respectivas CAT's, emitidos em nome das empresas consorciadas e que citem especificamente o percentual de participação, bem como os serviços e respectivas quantidades executadas por cada empresa consorciada, conforme Acórdãos 2.299/2007; 2.036/2008; 2.255/2008; 2.993/2009; 3.131/2011 e 2.898/2012 do TCU.

14.3.5 – OUTRAS COMPROVAÇÕES

- a) Declaração emitida pela licitante de que cumpre as exigências de reserva de cargos para pessoa com deficiência e para reabilitado da Previdência Social, previstas em lei e em outras normas específicas, conforme modelo do **ANEXO IX**;
- b) Declaração elaborada em papel timbrado e subscrita pelo representante legal da licitante de que a proponente não foi declarada inidônea, bem como não está cumprindo pena de suspensão temporária de participação em licitações, junto a órgãos da Administração Pública, direta, indireta ou fundacional, em virtude de contratos firmados anteriormente. (Modelo **ANEXO IX**).
- c) Declaração emitida pela licitante de não mantém vínculo de natureza técnica, comercial, econômica, financeira, trabalhista ou civil com dirigente do órgão ou entidade contratante ou com agente público que desempenhe função na licitação ou atue na fiscalização ou na gestão do contrato, ou que deles seja cônjuge, companheiro ou parente em linha reta, colateral ou por afinidade, até o terceiro grau. (Modelo **ANEXO IX**).
- d) Declaração de conhecimento das informações e que aceita todas as condições do Edital, para cumprimento das obrigações do objeto da licitação. (Modelo **ANEXO IX**).
- e) Declaração de que suas propostas econômicas compreendem a integralidade dos custos para atendimento dos direitos trabalhistas assegurados na Constituição Federal, nas leis trabalhistas, nas normas infralegais, nas convenções coletivas de trabalho e nos termos de ajustamento de conduta vigentes na data de entrega das propostas. (Modelo **ANEXO IX**).
- f) Indicação do responsável, ou responsáveis que assinarão a Ata de Registro de Preços e o Termo de Ciência e Notificação, com a qualificação completa e cargo que ocupa, ou ocupam na empresa, nº do CPF e, se procurador, juntar o instrumento de mandato. (Modelo **ANEXO IX**).
- g) Indicação das informações bancárias da conta corrente da empresa, constando: o nome do Banco, Agência e nº da conta corrente / pessoa jurídica. (Modelo **ANEXO IX**).
- h) Declaração de pleno atendimento aos requisitos de habilitação, que deverá ser apresentada nos termos do modelo estabelecido no **ANEXO VIII** do Edital.



i) Quanto às microempresas e empresas de pequeno porte: Declaração de microempresa ou empresa de pequeno porte visando ao exercício da preferência prevista na Lei Complementar nº 123/2006, que deverá ser apresentada de acordo com o modelo estabelecido no **ANEXO X** deste Edital.

14.4 - DISPOSIÇÕES GERAIS DA HABILITAÇÃO

14.4.1 Na hipótese de não constar prazo de validade nas certidões apresentadas, a Administração aceitará como válidas as expedidas **até 180 (cento e oitenta)** dias imediatamente anteriores à data de apresentação das propostas.

14.4.2 **Os documentos deverão, se possível, ser apresentados ordenadamente, numerados sequencialmente por subitem da habilitação, de modo a facilitar sua análise, e agilizar os trabalhos da comissão.**

14.4.3 Os documentos necessários à habilitação poderão ser apresentados em original, por qualquer processo de cópia autenticada por cartório competente, ou por servidor da Administração, em conformidade ao disposto no Art. 3º da Lei Federal nº 13.726 de 08 de outubro de 2018 (Selo de Desburocratização e Simplificação). De acordo com o Art. 3º da Lei Federal nº 13.726/2018 incisos I, II, III, IV e V, aos quais são transcritos na sequência, é dispensada a exigência de:

I - reconhecimento de firma, devendo o agente administrativo, confrontando a assinatura com aquela constante do documento de identidade do signatário, ou estando este presente e assinando o documento diante do agente, lavrar sua autenticidade no próprio documento;

II - autenticação de cópia de documento, cabendo ao agente administrativo, mediante a comparação entre o original e a cópia, atestar a autenticidade;

III - juntada de documento pessoal do usuário, que poderá ser substituído por cópia autenticada pelo próprio agente administrativo;

IV - apresentação de certidão de nascimento, que poderá ser substituída por cédula de identidade, título de eleitor, identidade expedida por conselho regional de fiscalização profissional, carteira de trabalho, certificado de prestação ou de isenção do serviço militar, passaporte ou identidade funcional expedida por órgão público;

V - apresentação de título de eleitor, exceto para votar ou para registrar candidatura;

14.4.4 Os documentos emitidos via internet, dispensam autenticação, desde que apresentados em seu original, ficando a critério do Pregoeiro/Agente de Contratação a comprovação da veracidade dos mesmos e desde que estejam dentro do prazo de validade, conforme item 14.4.1. deste Edital.

14.4.5 Todos os documentos apresentados para fins de habilitação deverão estar em nome da licitante/fornecedor e, preferencialmente, constando o número do respectivo CNPJ. Se a licitante/fornecedor for a matriz, todos os documentos deverão estar em nome da matriz; se for a filial, todos os documentos deverão estar em nome e CNPJ da filial, exceto aqueles que, pela própria natureza ou por determinação legal, forem comprovadamente emitidos apenas em nome da matriz ou cuja validade abranja todos os estabelecimentos da empresa.

14.4.5.1 A Ata de Registro de Preços, os Pedidos a serem efetuados e, posteriormente, as Notas Fiscais deverão ser emitidos pelo CNPJ habilitado no procedimento licitatório para participar do certame, e fornecer o bem objeto do presente edital, obedecendo ao estabelecido no item 14.4.5.

14.4.6 Quando permitida a participação de empresas estrangeiras que não funcionem no País, as exigências de habilitação serão atendidas mediante documentos equivalentes, inicialmente apresentados em tradução livre.

14.4.6.1 Na hipótese de o licitante vencedor ser empresa estrangeira que não funcione no País, para fins de assinatura da ata de registro de preços, os documentos exigidos para a habilitação serão traduzidos por tradutor juramentado no País e apostilados nos termos do disposto no [Decreto nº 8.660, de 29 de janeiro de 2016](#), ou de outro que venha a substituí-lo, ou consularizados pelos respectivos consulados ou embaixadas.

14.4.7 Quando permitida a participação de consórcio de empresas, a habilitação técnica, quando exigida, será feita por meio do somatório dos quantitativos de cada consorciado e, para efeito de habilitação econômico-financeira, quando exigida, será observado o somatório dos valores de cada consorciado.



PREFEITURA DE
JACUPIRANGA

ADMINISTRAÇÃO

14.4.7.1 Se o consórcio não for formado integralmente por microempresas ou empresas de pequeno porte e o Estudo Técnico Preliminar/Memorial Descritivo exigir requisitos de habilitação econômico-financeira, haverá um acréscimo de 10% para o consórcio em relação ao valor exigido para os licitantes individuais.

14.4.8 Será verificado se o licitante apresentou declaração de que atende aos requisitos de habilitação, e o declarante responderá pela veracidade das informações prestadas, na forma da lei ([Art. 63, I, da Lei nº 14.133/2021](#)).

14.4.9 Será verificado se o licitante apresentou no sistema, sob pena de inabilitação, a declaração de que cumpre as exigências de reserva de cargos para pessoa com deficiência e para reabilitado da Previdência Social, previstas em lei e em outras normas específicas.

14.4.10 O licitante deverá apresentar, sob pena de desclassificação, declaração de que suas propostas econômicas compreendem a integralidade dos custos para atendimento dos direitos trabalhistas assegurados na Constituição Federal, nas leis trabalhistas, nas normas infralegais, nas convenções coletivas de trabalho e nos termos de ajustamento de conduta vigentes na data de entrega das propostas. A referida declaração poderá ser apresentada juntamente com os documentos de habilitação, conforme Modelo **ANEXO IX**; ou ainda no momento da apresentação da Proposta Comercial Final – Modelo **ANEXO V**.

14.4.11 DA VISITA TÉCNICA

14.4.11.1 **FACULTATIVA:** A visita técnica para conhecimento pleno da área de execução do objeto da ata de registro de preços é **facultada** ao licitante para verificação das condições locais, com a finalidade de obter a avaliação própria da natureza, complexidade e quantidade dos trabalhos, materiais e equipamentos necessários, bem como para a obtenção de quaisquer outros dados que julgar necessários para a formulação da proposta. A visita técnica facultativa poderá ser realizada do dia **27/06/2024 a 02/08/2024**.

14.4.11.2 A visita técnica, **quando realizada**, deverá ser efetuada por representante indicado expressamente pela empresa, com o acompanhamento de servidor público designado para essa finalidade, devendo ser realizado o prévio agendamento junto a Secretaria Municipal de Planejamento Urbano e Fiscalização de Obras, pelo Telefone (13 3864-6419) e pelo e-mail: obras@jacupiranga.sp.gov.br. A Licitante não poderá alegar, posteriormente, desconhecimento de qualquer fato.

14.4.11.2.1 A visitação será limitada a um licitante por vez, de forma a evitar a reunião de interessados em data e horário marcados capazes de dar-lhes conhecimento prévio acerca do universo de concorrentes.

14.4.11.3 Realizada ou não a visita técnica, o licitante deverá, para fins de qualificação técnica, declarar que tem conhecimento pleno dos locais e das condições em que deverá ser executada a obra, apresentando declaração em conformidade com a constante no **ANEXO XV** deste Edital.

14.4.12 Somente haverá a necessidade de comprovação do preenchimento de requisitos mediante apresentação dos documentos originais não-digitais quando houver dúvida em relação à integridade do documento digital ou quando a lei expressamente o exigir.

14.4.13 É de responsabilidade do licitante conferir a exatidão dos seus dados cadastrais na Plataforma da Concorrência Eletrônica e mantê-los atualizados junto aos órgãos responsáveis pela informação, devendo proceder, imediatamente, à correção ou à alteração dos registros tão logo identifique incorreção ou aqueles se tornem desatualizados.

14.4.13.1 A não observância do disposto no item anterior poderá ensejar desclassificação no momento da habilitação.

14.4.14 Somente haverá a necessidade de comprovação do preenchimento de requisitos mediante apresentação dos documentos originais não-digitais quando houver dúvida em relação à integridade do documento digital ou quando a lei expressamente o exigir.

14.4.15 É de responsabilidade do licitante conferir a exatidão dos seus dados cadastrais na Plataforma da Concorrência Eletrônica e mantê-los atualizados junto aos órgãos responsáveis pela informação, devendo proceder, imediatamente, à correção ou à alteração dos registros tão logo identifique incorreção ou aqueles se tornem desatualizados.

14.4.15.1 A não observância do disposto no item anterior poderá ensejar desclassificação no momento da habilitação.



PREFEITURA DE
JACUPIRANGA

ADMINISTRAÇÃO

14.4.16 Havendo a necessidade de envio de documentos de habilitação complementares, necessários à confirmação daqueles exigidos neste Edital e já apresentados, o licitante será convocado a encaminhá-los por meio do sistema, em formato digital, no prazo de 02 (duas) horas prorrogável por igual período, contado da solicitação do Pregoeiro/Agente de Contratação.

14.4.17 Na hipótese de a fase de habilitação anteceder a fase de apresentação de propostas e lances, os licitantes encaminharão, por meio do sistema, simultaneamente os documentos de habilitação e a proposta com o preço ou o percentual de desconto.

14.4.18 A verificação dos documentos na Plataforma da Concorrência Eletrônica ou a exigência dos documentos nele não contidos somente será feita em relação ao licitante vencedor.

14.4.18.1 Os documentos relativos à regularidade fiscal que constem do Edital/Estudo Técnico Preliminar/Memorial Descritivo somente serão exigidos, em qualquer caso, em momento posterior ao julgamento das propostas, e apenas do licitante mais bem classificado.

14.4.18.2 Respeitada a exceção do subitem anterior, relativa à regularidade fiscal, quando a fase de habilitação anteceder as fases de apresentação de propostas e lances e de julgamento, a verificação ou exigência do presente subitem ocorrerá em relação a todos os licitantes.

14.4.19 Após a entrega dos documentos para habilitação, não será permitida a substituição ou a apresentação de novos documentos, salvo em sede de diligência, para ([Lei 14.133/21, art. 64](#)):

a) complementação de informações acerca dos documentos já apresentados pelos licitantes e desde que necessária para apurar fatos existentes à época da abertura do certame; e

b) atualização de documentos cuja validade tenha expirado após a data de recebimento das propostas;

14.4.20 Na análise dos documentos de habilitação, a comissão de contratação poderá sanar erros ou falhas, que não alterem a substância dos documentos e sua validade jurídica, mediante decisão fundamentada, registrada em ata e acessível a todos, atribuindo-lhes eficácia para fins de habilitação e classificação.

14.4.21 Na hipótese de o licitante não atender às exigências para habilitação, o Pregoeiro/Agente de Contratação examinará a proposta subsequente e assim sucessivamente, na ordem de classificação, até a apuração de uma proposta que atenda ao presente edital, observado o prazo disposto no subitem 14.4.16.

14.4.22 Somente serão disponibilizados para acesso público os documentos de habilitação do licitante cuja proposta atenda ao edital de licitação, após concluídos os procedimentos de que trata o subitem anterior.

14.4.23 A comprovação de regularidade fiscal e trabalhista das microempresas e das empresas de pequeno porte somente será exigida para efeito de contratação/assinatura da ata de registro de preços, e não como condição para participação na licitação ([Art. 42º da Lei Complementar nº 123/2006](#)).

14.4.24 Quando a fase de habilitação anteceder a de julgamento e já tiver sido encerrada, não caberá exclusão de licitante por motivo relacionado à habilitação, salvo em razão de fatos supervenientes ou só conhecidos após o julgamento.

14.4.25 Constatada a existência de sanção, o Pregoeiro/Agente de Contratação reputará o licitante inabilitado, por falta de condição de participação.

14.4.26 No caso de inabilitação, haverá nova verificação, pelo sistema, da eventual ocorrência do empate ficto, previsto nos arts. 44 e 45 da Lei Complementar nº 123, de 2006, seguindo-se a disciplina antes estabelecida para aceitação da proposta subsequente.

14.4.27 Caso haja divergência entre os documentos solicitados na Plataforma da Concorrência Eletrônica e os do edital, deverão prevalecer os documentos solicitados no edital que é a Lei Interna da Licitação, porém, nesses casos, após a verificação do Pregoeiro/Agente de Contratação de inconsistências e divergências na Plataforma da Concorrência Eletrônica, serão solicitados os documentos complementares à licitante vencedora, que serão posteriormente disponibilizados no campo DOCUMENTOS da plataforma para conferência e acompanhamento das demais licitantes.

**14.5 - PARTICIPAÇÃO DE MICROEMPRESAS E EMPRESAS DE PEQUENO PORTE:**

14.5.1 Se a participante for microempresa ou empresa de pequeno porte, para os fins do exercício do direito de preferência de contratação e privilégios concedidos pelo disposto nos art. 42 e 43 da Lei Complementar nº 123/2006, com a atualização pela Lei Complementar nº 155/2016, deverá efetuar o cadastramento em campo específico do sistema eletrônico e apresentar declaração, quando do encaminhamento dos documentos de habilitação, a ser elaborada de acordo com o Modelo estabelecido no **ANEXO X** deste Edital.

14.5.2 Para a obtenção dos benefícios referentes à legislação acima citada, as licitantes deverão apresentar documentos que comprovem que as mesmas se encontram enquadradas no porte de Microempresas (ME) e Empresas de Pequeno Porte (EPP).

14.5.3 Entende-se por Microempresas (ME) ou Empresas de Pequeno Porte (EPP), àquelas enquadradas nos limites determinados no art. 3º da Lei Complementar nº 123, de 14/12/2006, com a atualização pela Lei Complementar nº 155/2016, a saber:

a) no caso das microempresas, o empresário, a pessoa jurídica, ou a ela equiparada, aufera, em cada ano-calendário, receita bruta igual ou inferior a R\$ 360.000,00 (Trezentos e Sessenta Mil Reais);

b) no caso das empresas de pequeno porte, o empresário, a pessoa jurídica, ou a ela equiparada, aufera, em cada ano-calendário, receita bruta superior a R\$ 360.000,00 (Trezentos e Sessenta Mil Reais) e igual ou inferior a R\$ 4.800.000,00 (Quatro Milhões e Oitocentos Mil Reais).

14.5.3.1 Considera-se receita bruta, para fins do disposto no caput do artigo 3º da Lei Complementar nº 123, de 14/12/2006, o produto de venda de bens e serviços nas operações de conta própria, o preço dos serviços prestados e o resultado nas operações em conta alheia, não incluídas as vendas canceladas e os descontos incondicionais concedidos.

14.5.4 Se a participante do certame for empresa de pequeno porte ou microempresa, devidamente comprovada, deverá apresentar toda a documentação exigida nesta cláusula nona, inclusive os referentes à regularidade fiscal, mesmo que apresente alguma restrição, cuja exigência far-se-á apenas para os fins de assinatura do contrato, conforme estabelece a Lei Complementar nº 123/2006, com a atualização pela Lei Complementar nº 155/2016.

14.5.5 Havendo alguma restrição na comprovação da regularidade fiscal e trabalhista, será assegurado o prazo de 05 (cinco) dias úteis, cujo termo inicial corresponderá ao momento em que o proponente for comunicado oficialmente de que foi declarado o vencedor do certame, prorrogáveis por igual período, a critério da Administração Pública, para a regularização da documentação, pagamento ou parcelamento do débito, e emissão de eventuais certidões negativas ou positivas com efeito de certidão negativa.

14.5.6 A não-regularização da documentação, no prazo previsto no § 1º do art. 43, da LC nº 147/2014, implicará decadência do direito à contratação, sem prejuízo das sanções previstas no § 5º do Art. 90 da Lei nº 14.133, de 01 de abril de 2021, sendo facultado à Administração convocar os licitantes remanescentes, na ordem de classificação, para a assinatura do contrato, ou revogar a licitação.

15. DA FORMA DE APRESENTAÇÃO DA PROPOSTA FINAL

15.1 **No caso de fornecimento de produto/prestação de serviços (bens/serviços comuns):** Com a finalização das fases de lances e de habilitação da sessão pública virtual, as licitantes declaradas vencedoras deverão encaminhar seus lances finais e vencedores na proposta nos termos do modelo da **Proposta de Preços Final –Anexo V** deste Edital, em papel timbrado da empresa, sem rasuras ou emendas, no prazo de **03 (três) horas**, a contar da solicitação do Agente de Contratação no sistema eletrônico, em conformidade ao disposto no subitem 11.24.4 do item 11 do edital, devendo conter os seguintes elementos:

a) A denominação/razão social; CNPJ, endereço/CEP, telefone/fax, e-mail, banco, agência, número da conta corrente e data;

b) Número da Concorrência e do Processo;



PREFEITURA DE
JACUPIRANGA

ADMINISTRAÇÃO

c) Descrição detalhada do objeto da presente licitação, em conformidade com as especificações do **ANEXO I - Estudo Técnico Preliminar (ETP) e demais anexos (projetos, planilhas e memorial descritivo)**, nos termos do modelo da **Proposta de Preços Final - ANEXO V** deste Edital, e indicação da marca/modelo do item cotado.

d) **Preço unitário e total de cada item**, observando-se a unidade de referência descrita na planilha do Edital e em moeda nacional com no máximo 02 (duas) casas decimais e totais, apurado à data de sua apresentação. Nos preços propostos deverão estar incluídos, além do lucro, todas as despesas e custos operacionais, como por exemplo: embalagens, transportes, seguros, tributos de qualquer natureza, encargos trabalhistas e previdenciários e todas as despesas, diretas ou indiretas relacionadas ao fornecimento dos produtos.

e) Apresentar apenas uma marca (nome comercial) ou fabricante, bem como a descrição completa e detalhada dos itens licitados, constando a apresentação do produto (fórmulas, acondicionamento, embalagem, procedência, etc.) de maneira a demonstrar que o produto cotado atende às especificações técnicas exigidas.

f) O prazo de validade da proposta não será inferior a **60 (sessenta)** dias, a contar da data de sua apresentação. Decorridos esses prazos, sem convocação para assinatura da Ata de Registro de Preços ou retirada de documento equivalente, ficam os licitantes liberados dos compromissos assumidos.

No caso de serviços de engenharia/obras: Com a finalização das fases de lances e de habilitação da sessão pública virtual, as licitantes declaradas vencedoras deverão encaminhar seus lances finais e vencedores na proposta nos termos do modelo da **Proposta de Preços Final – ANEXO V** deste Edital, em papel timbrado da empresa, sem rasuras ou emendas, no prazo de **24 (vinte e quatro) horas**, juntamente com as planilhas indicando os quantitativos e custos unitários, seguindo o modelo elaborado pela Administração, o Cronograma Físico-Financeiro e Critérios de Pagamentos, bem como o detalhamento das bonificações e Despesas Indiretas (BDI) e dos Encargos Sociais (ES), no que couber, sujeitando-se a Licitante às sanções previstas neste Edital, a contar da solicitação do Agente de Contratação no sistema eletrônico, em conformidade ao disposto no subitem 11.24.4 do item 11 do edital, devendo conter os seguintes elementos:

a) A denominação/razão social; CNPJ, endereço/CEP, telefone/fax, e-mail, banco, agência, número da conta corrente e data;

b) Número da Concorrência e do Processo;

c) Descrição detalhada do objeto da presente licitação, em conformidade com as especificações do **Projeto(s) – Anexo II, Planilha(s) Orçamentária(s) referencial(is) – Anexo III e Memorial(is) Descritivo(s) – Anexo IV**, nos termos do modelo da **Proposta de Preços Final - ANEXO V** deste Edital.

d) **Preço unitário de cada item da planilha orçamentária e global**, em algarismo, expresso em moeda corrente nacional (real), conforme **Anexo V e Anexo III** deste Edital, em papel timbrado do Licitante, obedecidos os limites de preços fixados no presente instrumento e observando as especificações técnicas, Planilha orçamentária e demais condições previstas neste Edital e seus Anexos. Nos preços propostos deverão estar incluídos, além do lucro, todos os custos operacionais, encargos previdenciários, trabalhistas, tributários, comerciais e quaisquer outros que incidam direta ou indiretamente na execução do objeto e todos os insumos que os compõem, tais como despesas com impostos, taxas, fretes, seguros e quaisquer outros que incidam na contratação do objeto.

e) A empresa deverá apresentar o Cronograma Físico-Financeiro devidamente preenchido de acordo com os valores por ela ofertado.

f) O prazo de validade da proposta não será inferior a **60 (sessenta)** dias, a contar da data de sua apresentação. Decorridos esses prazos, sem convocação para assinatura da Ata de Registro de Preços ou retirada de documento equivalente, ficam os licitantes liberados dos compromissos assumidos.

15.1.1 - A omissão de qualquer despesa necessária ao perfeito fornecimento/prestação de serviços objeto desta licitação, será interpretada como não existente, ou já incluída nos preços, não podendo a licitante pleitear acréscimo após a abertura das propostas.

15.1.2 - Não será admitida cotação inferior à quantidade prevista para cada item, ou a cotação parcial de um item deste Edital.



PREFEITURA DE
JACUPIRANGA

ADMINISTRAÇÃO

15.1.3 – **No caso de serviços de engenharia/obras:** O licitante deverá apresentar os preços unitários e detalhamento dos encargos sociais e de BDI;

15.1.4 - **No caso de serviços de engenharia/obras:** Todos os dados informados pelo licitante em sua planilha deverão refletir com fidelidade os custos especificados e a margem de lucro pretendida;

15.1.5 - Os licitantes devem respeitar os preços máximos estabelecidos nas normas de regência de contratações públicas, quando participarem de licitações públicas.

15.1.6 - As licitantes **poderão** incluir nas respectivas propostas informações adicionais, catálogos, ou quaisquer outros elementos elucidativos sobre a mesma.

15.1.6.1 - As informações (conforme item 10.2.1.1. do Edital) deverão ser compatíveis com as descrições do **Estudo Técnico Preliminar (ETP) – Anexo I e demais anexos (projeto, planilha e memorial descritivo)**.

15.1.7 - Prazos de entrega/Prestação de Serviços: **Conforme Estudo Técnico Preliminar (ETP) – Anexo I do Edital ou ainda conforme documentos técnicos como Projetos e Memorial Descritos anexos deste edital (caso houver)**.

15.1.8 - Forma de entrega/execução: **Conforme Estudo Técnico Preliminar (ETP) – Anexo I do Edital ou ainda conforme documentos técnicos como Projetos e Memorial Descritos anexos deste edital (caso houver)**, tendo como critério de medição o serviço executado a preço unitário com medição mensal.

15.1.9 - Locais de entrega/prestação de serviços: **Conforme Estudo Técnico Preliminar (ETP) – Anexo I do Edital ainda conforme documentos técnicos como Projetos e Memorial Descritos anexos deste edital (caso houver)**.

15.1.10 - **Para os efeitos da descrição a ser feita, nos termos da cláusula 10.2.1.1 do edital, o concorrente deverá considerar que as referências dos produtos, assim como algumas características mais específicas, eventualmente encontradas nas especificações técnicas, são meramente descritivas, e não restritivas. O concorrente poderá apresentar modelos, marcas ou catálogos alternativos, desde que comprove, de forma satisfatória ao ÓRGÃO LICITANTE, que o bem que oferece é substancialmente equivalente ou superior ao requerido na cláusula primeira deste edital.**

15.1.11 - A apresentação da proposta implicará na plena aceitação, por parte do licitante, das condições estabelecidas neste edital e nos seus anexos e, uma vez aberta, a proposta se achará vinculada ao processo pelo seu prazo de validade, não sendo permitida sua retirada ou a desistência de participação por parte da proponente.

15.2 - A proposta final deverá ser documentada nos autos e será levada em consideração no decorrer da execução da ata de registro de preços e aplicação de eventual sanção à Contratada, se for o caso.

15.2.1 - Todas as especificações do objeto contidas na proposta, tais como marca, modelo, tipo, fabricante e procedência, vinculam a Contratada.

15.3 – Os valores, os preços e os custos utilizados terão como expressão monetária a moeda corrente nacional, o valor unitário em algarismos e o valor global em algarismos e por extenso (Inciso II Art. 12º da Lei Federal nº 14.133/2021).

15.3.1 - Ocorrendo divergência entre os preços unitários e o preço global, prevalecerão os primeiros; no caso de divergência entre os valores numéricos e os valores expressos por extenso, prevalecerão estes últimos.

15.4 - A oferta deverá ser firme e precisa, limitada, rigorosamente, ao objeto deste Edital, sem conter alternativas de preço ou de qualquer outra condição que induza o julgamento a mais de um resultado, sob pena de desclassificação.

15.5 - A proposta deverá obedecer aos termos deste Edital e seus Anexos, não sendo considerada aquela que não corresponda às especificações ali contidas ou que estabeleça vínculo à proposta de outro licitante.

15.6 - A planilha orçamentária apresentada na proposta, afim de evitar possíveis diferenças nas casas decimais (arredondamento), deverá ser configurada com cálculo com precisão conforme exibido. (Arquivo > Opções do Excel > Avançado > Ao calcular esta pasta de trabalho > definir precisão conforme exibido).

15.7 - As propostas que contenham a descrição do objeto, o valor e os documentos complementares (catálogo) estarão disponíveis na internet, após a homologação.



16. DO RECURSO, DA ADJUDICAÇÃO E DA HOMOLOGAÇÃO

16.1 - Declarado o vencedor e após informação pela plataforma do Pregão Eletrônico de data e hora para a liberação da fase de manifestação de recurso, a licitante que quiser recorrer deverá manifestar, dentro do prazo de **30 (trinta) minutos** a partir do avanço de fase no sistema (liberação de manifestação de recursos), **imediate e motivadamente a sua intenção. É de extrema importância o acompanhamento diário da plataforma pelos licitantes participantes de modo a se evitar a perda de prazo para a manifestação de recurso, não podendo posteriormente alegar desconhecimento dos prazos disponibilizados devido ao não acompanhamento da plataforma.**

16.2 - A interposição de recurso referente ao julgamento das propostas, à habilitação ou inabilitação de licitantes, à anulação ou revogação da licitação, observará o disposto no [Art. 165 da Lei nº 14.133, de 2021](#).

16.3 - O prazo recursal é de 3 (três) dias úteis, contados da data de intimação ou de lavratura da ata, respeitando-se o prazo para manifestação de recurso conforme informado no subitem 16.1 acima disposto.

16.4 - Quando o recurso apresentado impugnar o julgamento das propostas ou o ato de habilitação ou inabilitação do licitante:

a) a intenção de recorrer deverá ser manifestada imediatamente, sob pena de preclusão;

b) o prazo para apresentação das razões recursais será iniciado na data de intimação ou de lavratura da ata de habilitação ou inabilitação;

c) na hipótese de adoção da inversão de fases prevista no [§ 1º do Art. 17 da Lei nº 14.133, de 2021](#), o prazo para apresentação das razões recursais será iniciado na data de intimação da ata de julgamento.

16.5 - Os recursos deverão ser encaminhados em campo próprio do sistema.

16.6 - O recurso será dirigido à autoridade que tiver editado o ato ou proferido a decisão recorrida, a qual poderá reconsiderar sua decisão (**Pedido de RECONSIDERAÇÃO**) no prazo de 3 (três) dias úteis, ou, nesse mesmo prazo, encaminhar recurso para a autoridade superior (**RECURSO HIERÁRQUICO**), a qual deverá proferir sua decisão no prazo de 10 (dez) dias úteis, contado do recebimento dos autos.

16.7 - Os recursos interpostos fora do prazo não serão conhecidos.

16.8 - O prazo para apresentação de contrarrazões ao recurso pelos demais licitantes será de 3 (três) dias úteis, contados da data da intimação pessoal ou da divulgação da interposição do recurso, assegurada a vista imediata dos elementos indispensáveis à defesa de seus interesses.

16.9 - O recurso e o pedido de reconsideração terão efeito suspensivo do ato ou da decisão recorrida até que sobrevenha decisão final da autoridade competente.

16.10 - O acolhimento do recurso invalida tão somente os atos insuscetíveis de aproveitamento.

16.11 - Os autos do processo permanecerão com vista franqueada aos interessados no sítio eletrônico www.bll.org.br (**Acesso Identificado**).

16.12 - Decididos os recursos e constatada a regularidade dos atos praticados, a autoridade competente adjudicará o objeto do certame à licitante vencedora e homologará o procedimento.

17. DA ASSINATURA DA ATA

17.1. Homologado o resultado da licitação, a Prefeitura Municipal de Jacupiranga, respeitada a ordem de classificação e a quantidade de fornecedores/prestadores de serviços a serem registrados, convocará os interessados para a assinatura da **ATA DE REGISTRO DE PREÇOS**, que terá efeito de compromisso de fornecimento/prestação de serviços nas condições estabelecidas.

17.2 - A adjudicatária deverá, no prazo de **05 (cinco) dias** corridos contados da data da convocação, comparecer à Seção de Licitações – Departamento Municipal de Administração, à Avenida Hilda Mohring Macedo, nº 777 Vila Elias – CEP 11940-000 – Jacupiranga/SP, para assinar a **ATA DE REGISTRO DE PREÇOS**. Poderá ainda **assinar digitalmente** a **ATA DE REGISTRO DE PREÇOS** encaminhada através de meios digitais (e-mail, sistema de comunicação externa, entre outros).



PREFEITURA DE
JACUPIRANGA

ADMINISTRAÇÃO

17.3 – O não cumprimento do disposto no item 17.2 acima, onde a Adjudicatária se recuse a assinar a ATA DE REGISTRO DE PREÇOS, injustificadamente, será convocada outra licitante na ordem de classificação das ofertas, e assim sucessivamente, ficando a Adjudicatária sujeita à aplicação das sanções e penalidades previstas no item 22 deste Edital.

18. DA VIGÊNCIA E PRORROGAÇÃO

18.1. A **Ata de Registro de Preços** terá a validade de 12 (doze) meses, a partir da sua assinatura, período durante o qual o ÓRGÃO GERENCIADOR não será obrigado a adquirir o produto referido na Cláusula Primeira exclusivamente pelo Sistema de Registro de Preços, podendo fazê-lo mediante outra licitação quando julgar conveniente, sem que caiba recursos ou indenização de qualquer espécie às empresas detentoras, ou, cancelar a Ata, na ocorrência de alguma das hipóteses legalmente previstas para tanto, garantido ao FORNECEDOR, neste caso, o contraditório e a ampla defesa. Em conformidade ao Art. 84 da Lei Federal nº 14.133/2021, o prazo de vigência da ata de registro de preços será de 1 (um) ano e poderá ser prorrogado, por igual período, desde que comprovado o preço vantajoso.

18.2. A Prefeitura Municipal de Jacupiranga utilizar-se-á das Atas de Registro de Preços decorrentes deste certame, respeitadas, no que couber, as condições e as regras estabelecidas na Lei n.º 14.133/2021 e demais atualizações, relativas às compras pelo Sistema de Registro de Preços.

19. DOS PRAZOS, DAS CONDIÇÕES E DO LOCAL DE ENTREGA/PRESTAÇÃO DOS SERVIÇOS DO OBJETO DA LICITAÇÃO

19.1. Os produtos/serviços deverão ser entregues/prestados nos locais e horários a serem indicados pela municipalidade de acordo com o **ANEXO I – Estudo Técnico Preliminar (ETP) do Edital ou ainda conforme documentos técnicos como Projetos e Memorial Descritos anexos deste edital (caso houver)**.

19.2. **No caso de entrega de produtos:** Os produtos cujos preços são registrados pelo presente procedimento, deverão ser entregues parceladamente, conforme programação e solicitação emitida pela seção competente, atendendo às necessidades dos Departamentos e Seções solicitantes do ÓRGÃO GERENCIADOR; devendo ser entregues e descarregados por funcionários do FORNECEDOR nos locais a serem indicados pela municipalidade, correndo por conta do FORNECEDOR as despesas decorrentes de embalagem, frete, carga e descarga, seguros, mão de obra, etc.

19.2.1. O FORNECEDOR obriga-se a fornecer os produtos de acordo com as especificações constantes em sua proposta, que deverá ser apresentada de acordo com as especificações constantes no **Memorial Descritivo – ANEXO V**.

19.2.2. O objeto da presente licitação, em cada uma de suas parcelas, será recebido provisoriamente para efeito de posterior verificação da sua conformidade com as especificações constantes na proposta do FORNECEDOR. O objeto deverá ser entregue acompanhado da respectiva nota fiscal/fatura, no local e endereço a serem informados pelo setor competente do ÓRGÃO GERENCIADOR, quando da solicitação de entrega.

19.2.3. Em caso de não aceitação do objeto deste procedimento, fica o FORNECEDOR obrigado a retirá-lo e substituí-lo no prazo de 48 (quarenta e oito) horas, contados da notificação a ser expedida pelo ÓRGÃO GERENCIADOR, ou imediatamente; sob a pena de incidência nas sanções capituladas no item 22 e subitens deste Edital.

19.3 **No caso de prestação de serviços:** Para a execução dos serviços contratados, a CONTRATADA deverá disponibilizar profissionais habilitados, que garantam a exatidão e a qualidade dos serviços realizados, sob pena da aplicação das sanções contratuais previstas, pelo não cumprimento, ou cumprimento irregular das cláusulas contratuais.

19.3.1. A CONTRATADA obriga-se a fornecer todos os equipamentos, utensílios e mão-de-obra qualificada, necessários à execução dos serviços, bem como todas as despesas com transportes, seguros, equipamentos de segurança, impostos e/ou taxas e com outras pertinentes correrão por conta da CONTRATADA, que responderá pela realização dos serviços, independentemente da manifestação da fiscalização exercida pelas Secretarias do Órgão Licitante, sendo condição obrigatória para a realização dos respectivos pagamentos.



PREFEITURA DE
JACUPIRANGA

ADMINISTRAÇÃO

19.3.2. O objeto da presente licitação, será recebido como "de acordo" pelos responsáveis pelas Secretarias Municipais que se utilizarão dos serviços, ao aplicar o carimbo e assinatura no verso da Nota Fiscal, referente ao faturamento dos serviços realizados.

19.3.3. Constatadas irregularidades na execução do objeto contratual, a CONTRATANTE poderá:

a) Se disser respeito à especificação, rejeitá-lo no todo ou em parte, determinando sua substituição ou rescindindo a contratação, sem prejuízo das penalidades cabíveis;

b) Na hipótese de substituição, no todo ou em parte, a CONTRATADA deverá fazê-lo em conformidade com a indicação da Administração, no prazo máximo de 02 (dois) dias, contados da notificação por escrito, mantido o preço inicialmente contratado;

c) Se disser respeito à diferença quantitativa ou qualitativa, determinar sua complementação ou rescindir a contratação, sem prejuízo das penalidades cabíveis;

d) Na hipótese de complementação, a CONTRATADA deverá fazê-la em conformidade com a indicação da CONTRATANTE, no prazo máximo de 02 (dois) dias, contados da notificação por escrito, mantido o preço inicialmente contratado.

19.4. O ÓRGÃO GERENCIADOR reserva o direito de adquirir no todo, ou em parte os itens/serviços do presente instrumento licitatório.

20. DA FORMA DE PAGAMENTO

20.1 A Nota Fiscal/Fatura emitida pelo FORNECEDOR, deverá ser entregue juntamente com os produtos/finalização dos serviços, no local indicado pela seção competente do ÓRGÃO GERENCIADOR. O documento fiscal deverá ser do estabelecimento que apresentou a proposta vencedora da licitação.

20.2 O pagamento da Nota Fiscal seguirá o Cronograma de Desembolso estabelecido pelo ÓRGÃO GERENCIADOR, sendo efetuado no seguinte período de: 30 (trinta) dias após a emissão da Nota Fiscal, desde que a mesma seja entregue, devidamente atestada, na Seção de Contabilidade da Secretaria Municipal de Fazenda, Orçamento e Finanças.

20.3 A CONTRATADA deverá comprovar a sua regularidade fiscal, anexando juntamente com cada Nota Fiscal emitida, as Certidões de Regularidade relativa à Seguridade Social (INSS), pela apresentação da certidão conjunta relativa aos Tributos e Contribuições Federais, à Dívida Ativa da União e à Prova de Regularidade com a Seguridade Social (INSS), expedida pela Procuradoria da Fazenda Nacional da Secretaria da Receita Federal; ao Fundo de Garantia por Tempo de Serviço (FGTS) e a Certidão de regularidade perante a Justiça do Trabalho, pela apresentação da Certidão Negativa de Débitos Trabalhistas (CNDT), ou Certidão Positiva com efeito de Negativa, atualizadas até a data da emissão da nota fiscal do mês de sua competência.

20.4. O pagamento será efetuado através de crédito em conta corrente do FORNECEDOR a ser informada junto com a documentação de sua proposta.

20.5 As notas fiscais/faturas que apresentarem incorreções serão devolvidas ao FORNECEDOR e seu vencimento ocorrerá obedecendo ao cronograma acima citado.

20.6 Caso o dia do pagamento coincida com sábados, domingos, feriados, ou pontos facultativos, o mesmo será efetuado no primeiro dia útil subsequente sem qualquer incidência de correção monetária.

21. DOS DIREITOS E DAS OBRIGAÇÕES

21.1. Os direitos e obrigações, assim como demais condições para execução do objeto pretendido, constam no **Estudo Técnico Preliminar (ETP) – Anexo I** do edital ou ainda conforme documentos técnicos como **Projetos e Memorial Descritos anexos deste edital (caso houver)**, bem como no modelo da Ata de Registro de Preços – **Anexo VI** do edital.

22. DAS INFRAÇÕES ADMINISTRATIVAS E SANÇÕES

22.1. Comete infração administrativa, nos termos da lei, o licitante que, com dolo ou culpa:



PREFEITURA DE
JACUPIRANGA

ADMINISTRAÇÃO

- 22.1.1. deixar de entregar a documentação exigida para o certame ou não entregar qualquer documento que tenha sido solicitado pelo Pregoeiro/Agente de Contratação durante o certame;
- 22.1.2. Salvo em decorrência de fato superveniente devidamente justificado, não manter a proposta em especial quando:
- 22.1.2.1. não enviar a proposta adequada ao último lance ofertado ou após a negociação;
- 22.1.2.2. recusar-se a enviar o detalhamento da proposta quando exigível;
- 22.1.2.3. pedir para ser desclassificado quando encerrada a etapa competitiva; ou
- 22.1.2.4. deixar de apresentar amostra (quando solicitado);
- 22.1.2.5. apresentar proposta ou amostra em desacordo com as especificações do edital;
- 22.1.3. não celebrar a ata de registro de preços ou não entregar a documentação exigida para a contratação, quando convocado dentro do prazo de validade de sua proposta;
- 22.1.3.1. recusar-se, sem justificativa, a assinar a ata de registro de preço, ou a aceitar ou retirar o instrumento equivalente no prazo estabelecido pela Administração;
- 22.1.4. apresentar declaração ou documentação falsa exigida para o certame ou prestar declaração falsa durante a licitação;
- 22.1.5. fraudar a licitação
- 22.1.6. comportar-se de modo inidôneo ou cometer fraude de qualquer natureza, em especial quando:
- 22.1.6.1. agir em conluio ou em desconformidade com a lei;
- 22.1.6.2. induzir deliberadamente a erro no julgamento;
- 22.1.6.3. apresentar amostra falsificada ou deteriorada;
- 22.1.7. praticar atos ilícitos com vistas a frustrar os objetivos da licitação;
- 22.1.8. praticar ato lesivo previsto no [Art. 5º da Lei n.º 12.846, de 2013](#).
- 22.2. Com fulcro na [Lei nº 14.133, de 2021](#), a Administração poderá, garantida a prévia defesa, aplicar aos licitantes e/ou adjudicatários as seguintes sanções, sem prejuízo das responsabilidades civil e criminal:
- 22.2.1. advertência;
- 22.2.2. multa;
- 22.2.3. impedimento de licitar e contratar e
- 22.2.4. declaração de inidoneidade para licitar ou contratar, enquanto perdurarem os motivos determinantes da punição ou até que seja promovida sua reabilitação perante a própria autoridade que aplicou a penalidade.
- 22.3. Na aplicação das sanções serão considerados:
- 22.3.1. a natureza e a gravidade da infração cometida;
- 22.3.2. as peculiaridades do caso concreto;
- 22.3.3. as circunstâncias agravantes ou atenuantes;
- 22.3.4. os danos que dela provierem para a Administração Pública;
- 22.3.5. a implantação ou o aperfeiçoamento de programa de integridade, conforme normas e orientações dos órgãos de controle.
- 22.4. A multa será recolhida em percentual de 0,5% a 30% incidente sobre o valor da ata de registro de preços licitada, recolhida no prazo máximo de **30 (trinta) dias** úteis, a contar da comunicação oficial.



22.4.1. Para as infrações previstas nos itens 22.1.1, 22.1.2 e 22.1.3, a multa será de 0,5% a 15% do valor da ata de registro de preços licitada.

22.4.2. Para as infrações previstas nos itens 22.1.4, 22.1.5, 22.1.6, 22.1.7 e 22.1.8, a multa será de 15% a 30% do valor da ata de registro de preços licitada.

22.5. As sanções de advertência, impedimento de licitar e contratar e declaração de inidoneidade para licitar ou contratar poderão ser aplicadas, cumulativamente ou não, à penalidade de multa.

22.6. Na aplicação da sanção de multa será facultada a defesa do interessado no prazo de 15 (quinze) dias úteis, contado da data de sua intimação.

22.7. A sanção de impedimento de licitar e contratar será aplicada ao responsável em decorrência das infrações administrativas relacionadas nos itens 22.1.1, 22.1.2 e 22.1.3, quando não se justificar a imposição de penalidade mais grave, e impedirá o responsável de licitar e contratar no âmbito da Administração Pública direta e indireta do ente federativo a qual pertencer o órgão ou entidade, pelo prazo máximo de 3 (três) anos.

22.8. Poderá ser aplicada ao responsável a sanção de declaração de inidoneidade para licitar ou contratar, em decorrência da prática das infrações dispostas nos itens 22.1.4, 22.1.5, 22.1.6, 22.1.7 e 22.1.8, bem como pelas infrações administrativas previstas nos itens 22.1.1, 22.1.2 e 22.1.3 que justifiquem a imposição de penalidade mais grave que a sanção de impedimento de licitar e contratar, cuja duração observará o prazo previsto no [Art. 156, §5º, da Lei n.º 14.133/2021](#).

22.9. A recusa injustificada do adjudicatário em assinar a ata de registro de preço, ou em aceitar ou retirar o instrumento equivalente no prazo estabelecido pela Administração, descrita no item 22.1.3, caracterizará o descumprimento total da obrigação assumida e o sujeitará às penalidades.

22.10. A apuração de responsabilidade relacionadas às sanções de impedimento de licitar e contratar e de declaração de inidoneidade para licitar ou contratar demandará a instauração de processo de responsabilização a ser conduzido por comissão composta por 2 (dois) ou mais servidores estáveis, que avaliará fatos e circunstâncias conhecidos e intimará o licitante ou o adjudicatário para, no prazo de 15 (quinze) dias úteis, contado da data de sua intimação, apresentar defesa escrita e especificar as provas que pretenda produzir.

22.11. Caberá recurso no prazo de 15 (quinze) dias úteis da aplicação das sanções de advertência, multa e impedimento de licitar e contratar, contado da data da intimação, o qual será dirigido à autoridade que tiver proferido a decisão recorrida, que, se não a reconsiderar no prazo de 5 (cinco) dias úteis, encaminhará o recurso com sua motivação à autoridade superior, que deverá proferir sua decisão no prazo máximo de 20 (vinte) dias úteis, contado do recebimento dos autos.

22.12. Caberá a apresentação de pedido de reconsideração da aplicação da sanção de declaração de inidoneidade para licitar ou contratar no prazo de 15 (quinze) dias úteis, contado da data da intimação, e decidido no prazo máximo de 20 (vinte) dias úteis, contado do seu recebimento.

22.13. O recurso e o pedido de reconsideração terão efeito suspensivo do ato ou da decisão recorrida até que sobrevenha decisão final da autoridade competente.

22.14. A aplicação das sanções previstas neste edital não exclui, em hipótese alguma, a obrigação de reparação integral dos danos causados.

23. DA IMPUGNAÇÃO AO EDITAL E DO PEDIDO DE ESCLARECIMENTO

23.1. Qualquer pessoa é parte legítima para impugnar este Edital por irregularidade na aplicação da [Lei nº 14.133, de 2021](#), devendo protocolar o pedido até 3 (três) dias úteis antes da data da abertura do certame.

23.2. A resposta à impugnação ou ao pedido de esclarecimento será divulgado em sítio eletrônico oficial no prazo de até 3 (três) dias úteis, limitado ao último dia útil anterior à data da abertura do certame.

23.3. A impugnação e o pedido de esclarecimento poderão ser realizados por forma eletrônica, pelos seguintes meios: através da Plataforma da Concorrência Eletrônica (em campo próprio); através de sistema integrado disponível no site



PREFEITURA DE
JACUPIRANGA

ADMINISTRAÇÃO

oficial da Prefeitura Municipal de Jacupiranga denominado Sistema Sem Papel (1Doc) ou ainda através de e-mail para o endereço eletrônico licitacao@jacupiranga.sp.gov.br.

23.4. As impugnações e pedidos de esclarecimentos não suspendem os prazos previstos no certame.

23.4.1. A concessão de efeito suspensivo à impugnação é medida excepcional e deverá ser motivada pelo agente de contratação, nos autos do processo de licitação.

23.5. Acolhida a impugnação, será definida e publicada nova data para a realização do certame.

24. DOTACÃO ORÇAMENTÁRIA (Art. 92. VIII)

24.1 Considerando que o Sistema de Registro de Preços [SRP], previsto na Seção V, do Capítulo X, da Lei nº 14.133/21, é um procedimento que garante à Administração a escolha de bens e serviços sob a condição de pretensa contratação, favorecendo a diminuição de contratações diretas sem licitação; a DOTAÇÃO ORÇAMENTÁRIA será informada pela Secretaria Responsável conforme solicitações a serem efetuadas no respectivo procedimento licitatório durante a sua vigência, sendo condição necessária para a geração de pedido de compra/empenho e posterior encaminhamento ao FORNECEDOR/CONTRATADA.

25. DAS DISPOSIÇÕES FINAIS

25.1 Será divulgada ata da sessão pública no sistema eletrônico.

25.2 Não havendo expediente ou ocorrendo qualquer fato superveniente que impeça a realização do certame na data marcada, a sessão será automaticamente transferida para o primeiro dia útil subsequente, no mesmo horário anteriormente estabelecido, desde que não haja comunicação em contrário, pelo Pregoeiro/Agente de Contratação.

25.3 Todas as referências de tempo no Edital, no aviso e durante a sessão pública observarão o horário de Brasília - DF.

25.4 A homologação do resultado desta licitação não implicará direito à contratação.

25.5 As normas disciplinadoras da licitação serão sempre interpretadas em favor da ampliação da disputa entre os interessados, desde que não comprometam o interesse da Administração, o princípio da isonomia, a finalidade e a segurança da contratação.

25.6 Os licitantes assumem todos os custos de preparação e apresentação de suas propostas e a Administração não será, em nenhum caso, responsável por esses custos, independentemente da condução ou do resultado do processo licitatório.

25.7 A apresentação de proposta implica na aceitação de todas as condições estabelecidas neste edital e seus anexos; não podendo qualquer licitante invocar desconhecimento dos termos do ato convocatório ou das disposições legais aplicáveis à espécie para furtar-se ao cumprimento de suas obrigações.

25.8 Na contagem dos prazos estabelecidos neste Edital e seus Anexos, excluir-se-á o dia do início e incluir-se-á o do vencimento. Só se iniciam e vencem os prazos em dias de expediente na Administração.

25.9 O desatendimento de exigências formais não essenciais não importará o afastamento do licitante, desde que seja possível o aproveitamento do ato, observados os princípios da isonomia e do interesse público.

25.10 Em caso de divergência entre disposições deste Edital e de seus anexos ou demais peças que compõem o processo, prevalecerá as deste Edital.

25.11 O Edital e seus anexos estão disponíveis, na íntegra, no Portal Nacional de Contratações Públicas (PNCP) e endereço eletrônico www.jacupiranga.sp.gov.br, bem como na Plataforma do Pregão Eletrônico.

25.12 Fica eleito o **Foro** da Comarca de **Jacupiranga**, para dirimir quaisquer dúvidas oriundas desta licitação, com renúncia a qualquer outro por mais especial que seja.

25.13 Integram este Edital, para todos os fins e efeitos, os seguintes anexos:



**PREFEITURA DE
JACUPIRANGA**

ADMINISTRAÇÃO

- 25.14.1 ANEXO I – Estudo Técnico Preliminar (ETP);
- 25.14.2 ANEXO II – Projeto(s);
- 25.14.3 ANEXO III – Planilha(s) Orçamentária(s);
- 25.14.4 ANEXO IV – Memorial(ais) Descritivo(s);
- 25.14.5 ANEXO V – Modelo de Proposta Comercial Final;
- 25.14.6 ANEXO VI - Minuta da Ata de Registro de Preços;
- 25.14.7 ANEXO VII - Modelo de Credenciamento do Representante da Licitante / Nomeação de Representante Legal;
- 25.14.8 ANEXO VIII – Modelo de Declaração de Pleno Atendimento aos Requisitos de Habilitação;
- 25.14.9 ANEXO IX – Modelo de Declaração de Conformidade;
- 25.14.10 ANEXO X – Modelo de Declaração de Microempresa ou Empresa de Pequeno Porte;
- 25.14.11 ANEXO XI - Termo de Ciência e Notificação;
- 25.14.12 ANEXO XII – Modelo de Declaração de cumprimento ao inciso XXXIII do Art. 7º da Constituição Federal;
- 25.14.13 ANEXO XIII - Modelo de Declaração de Disponibilidade do pessoal técnico, das instalações e do aparelhamento adequados e disponíveis para a realização do objeto da licitação;
- 25.14.14 ANEXO XIV – Modelo de Declaração de compromisso de vinculação contratual futura;
- 25.14.15 ANEXO XV – Modelo de Declaração de Pleno Conhecimento do Local e Condições;
- 25.14.16 ANEXO XVI – Modelo de Declaração de Indicação e de Aceite do(s) Responsável(eis) Técnico(s);
- 25.14.17 ANEXO XVII – Modelo de Demonstração da Composição da Taxa de Benefícios e Despesas Indiretas e Encargos Sociais;
- 25.14.18 ANEXO XVIII - Recibo de Retirada do Edital;
- 25.14.19 ANEXO XIX – Decreto nº 1.809/2019 – Acesso à Informação.

Jacupiranga, 25 de Junho de 2024.

EDINALVA FREITAS FARIAS RAMOS
Secretária do Departamento de Administração

DENIS DA SILVA PINTO
Chefe da Seção de Licitação

GUILHERME ANDRADE DOS SANTOS JESUS
Chefe da Seção de Compras



PREFEITURA DE
JACUPIRANGA

ADMINISTRAÇÃO

ANEXO I - ESTUDO TÉCNICO PRELIMINAR (ETP)

(Arquivo Digital)

OBSERVAÇÃO: Este documento está em arquivo eletrônico (digital) e será disponibilizado para download na plataforma BLL e pelo site: <https://www.jacupiranga.sp.gov.br/>





PREFEITURA DE
JACUPIRANGA

ADMINISTRAÇÃO

ANEXO II – PROJETO(S)

(Arquivo Digital)

OBSERVAÇÃO: Este documento está em arquivo eletrônico (digital) e será disponibilizado para download na plataforma BLL e pelo site: <https://www.jacupiranga.sp.gov.br/>





PREFEITURA DE
JACUPIRANGA

ADMINISTRAÇÃO

ANEXO III – PLANILHA(S) ORÇAMENTÁRIA(S)

(Arquivo Digital)

OBSERVAÇÃO: Este documento está em arquivo eletrônico (digital) e será disponibilizado para download na plataforma BLL e pelo site: <https://www.jacupiranga.sp.gov.br/>





PREFEITURA DE
JACUPIRANGA

ADMINISTRAÇÃO

ANEXO IV – MEMORIAL(AIS) DESCRITIVO(S)

(Arquivo Digital)

OBSERVAÇÃO: Este documento está em arquivo eletrônico (digital) e será disponibilizado para download na plataforma BLL e pelo site: <https://www.jacupiranga.sp.gov.br/>





PREFEITURA DE
JACUPIRANGA

ADMINISTRAÇÃO

ANEXO V – PROPOSTA COMERCIAL FINAL

CONCORRÊNCIA ELETRÔNICA SRP N.º: 017/2024

PROCESSO ADMINISTRATIVO N.º: 194/2024

OBJETO: **CONTRATAÇÃO DE EMPRESA ESPECIALIZADA PARA A EXECUÇÃO DE SERVIÇOS DE SINALIZAÇÃO HORIZONTAL, VERTICAL, ORIENTAÇÃO E DISPOSITIVOS AUXILIARES NAS VIAS URBANAS DO MUNICÍPIO.**

À PREFEITURA MUNICIPAL DE JACUPIRANGA

Comissão da Concorrência Eletrônica

Prezados Senhores:

Apresentamos pelo presente TERMO DE PROPOSTA COMERCIAL FINAL, as condições para o fornecimento do objeto do presente certame que refere-se à **contratação de empresa especializada para a execução de serviços de sinalização vertical, horizontal e dispositivos auxiliares na área central do município**, conforme especificações e condições constantes no Estudo Técnico Preliminar (ETP) (Anexo I) e na presente Proposta Comercial Final, que integram o Edital supra, independente de transcrição, apresentados em atendimento ao chamamento do Edital da licitação na modalidade de Concorrência Eletrônica; sendo o valor global em nossa proposta de R\$ _____ (_____), fixos e irrevogáveis. Em anexo, apresentamos a(s) planilha(s) orçamentária(s) e o(s) cronograma(s) físico-financeiro(s) que detalham a composição do preço global acima proposto, bem como o preço do(s) lote(s).

COMPOSIÇÃO DE BDI (PERCENTUAL APLICADO) conforme solicitado no subitem 15.1.3 do item 15 do edital
_____ %

(Necessária apresentação de Planilha Orçamentária, BDI e ENCARGOS SOCIAIS).

- O Prazo de validade da presente proposta será de **60 (sessenta) dias**, contados da data da abertura dos envelopes.
- Prazos de entrega/Prestação de Serviços: **Conforme Estudo Técnico Preliminar (ETP) – Anexo I do Edital ou ainda conforme documentos técnicos como Projetos e Memorial Descritivo anexos deste edital (caso houver).**
- Forma de entrega/execução: **Conforme Estudo Técnico Preliminar (ETP) – Anexo I do Edital ou ainda conforme documentos técnicos como Projetos e Memorial Descritivo anexos deste edital (caso houver)**, tendo como critério de medição o serviço executado a preço unitário com medição mensal.
- Locais de entrega/prestação de serviços: **Conforme Estudo Técnico Preliminar (ETP) – Anexo I do Edital ainda conforme documentos técnicos como Projetos e Memorial Descritivo anexos deste edital (caso houver).**
- Pela presente proposta, colocamos nossa empresa a disposição do Órgão Gerenciador, para a assinatura da Ata de Registro de Preços, estando dispostos a iniciarmos o fornecimento dos produtos, após o pedido emitido pelo setor competente do Órgão Gerenciador, nos termos e condições estabelecidas no Edital e seus anexos.
- Pela presente proposta, aceitamos as condições de **pagamento**, nos termos dispostos na cláusula **20** do edital.
- Eu, (nome completo e qualificação do representante legal da empresa), RG nº _____, CPF/MF n.º _____, _____ (ou cargo / função na empresa), DECLARO pela apresentação da presente proposta, sob as penalidades legais, em nome da empresa (razão social da empresa, CNPJ/MF n.º _____, Inscrição Estadual n.º _____ e endereço da sede), que tomei conhecimento e concordo em fornecer o objeto da presente licitação conforme detalhamento disposto no **Anexo I - Estudo Técnico Preliminar (ETP) ou ainda conforme documentos técnicos como Projetos e Memorial Descritivo anexos deste edital (caso houver)** e que, nos preços dispostos acima, encontram-se incluídos, além do lucro, todos os custos diretos e indiretos, bem como quaisquer outras despesas, inclusive as relativas ao transporte das mercadorias até o local de entrega estabelecido pelo Órgão Gerenciador, impostos, tributos de qualquer natureza e todas as demais despesas relacionadas com o fornecimento das mercadorias constantes de nossa proposta, objeto da presente licitação; bem como efeturemos a substituição imediata e totalmente



PREFEITURA DE
JACUPIRANGA

ADMINISTRAÇÃO

às nossas expensas, caso as mercadorias apresentem qualquer avaria durante o transporte, ou qualquer outra divergência quanto ao item cotado em nossa proposta.

- Declaro ainda que as propostas econômicas compreendem a integralidade dos custos para atendimento dos direitos trabalhistas assegurados na Constituição Federal, nas leis trabalhistas, nas normas infralegais, nas convenções coletivas de trabalho e nos termos de ajustamento de conduta vigentes na data de entrega das propostas.

Local e data _____

Assinatura do Representante.

Razão Social da Empresa

Nome Completo do Representante da Empresa

Carimbo (razão social da empresa):



PREFEITURA DE
JACUPIRANGA

ADMINISTRAÇÃO

ANEXO VI - MINUTA DA ATA DE REGISTRO DE PREÇOS Nº XXX/2024 CONCORRÊNCIA ELETRÔNICA REGISTRO DE PREÇOS Nº 017/2024

Aos.....dias do mês de.....do ano de dois mil e vinte e quatro, na cidade de Jacupiranga, Estado de São Paulo, a **PREFEITURA MUNICIPAL DE JACUPIRANGA**, pessoa jurídica de direito público sito a Avenida Hilda Mohring Macedo, Nº 777 – Vila Elias – Jacupiranga/SP, inscrita no CNPJ/MF 46.582.185/0001-90 representada neste ato pelo PREFEITO MUNICIPAL, Senhor ROBERTO CARLOS GARCIA, brasileiro, natural de São Paulo/SP, casado, portador do RG. Nº 13.XXX.XXX-1/SSP/SP, e inscrito no Cadastro de Pessoas Físicas CPF/MF sob o nº 060.XXX.XXX-95, residente e domiciliado nesta cidade de Jacupiranga/SP, doravante denominado **ÓRGÃO GERENCIADOR/CONTRATANTE**, a empresa: _____, sito na _____, inscrita no Cadastro Nacional de Pessoas Jurídicas do Ministério da Fazenda CNPJ/MF sob o nº _____, representada neste ato por _____, inscrito no Cadastro de Pessoas Físicas sob o nº _____, _____ (cargo que ocupa na empresa), doravante denominado **FORNECEDOR/CONTRATADA**; para proceder, nos termos da Lei Federal nº 14.133, de 01 de abril de 2021 e demais legislação aplicável, em face da classificação das propostas apresentadas no Concorrência Eletrônica por Registro de Preços nº 017/2024 Processo Administrativo nº 194/2024, resultado da licitação, publicado no Diário Oficial e Homologado pelo Prefeito Municipal de Jacupiranga, firmam a presente ata de registro de preços mediante as cláusulas e condições que reciprocamente outorgam e aceitam:

CLÁUSULA PRIMEIRA – DO OBJETO REGISTRO DE PREÇOS

1.1 O presente instrumento de Ata de Registro de Preços tem por objeto a **contratação de empresa especializada para a execução de serviços de sinalização horizontal, vertical, orientação e dispositivos auxiliares nas vias urbanas do município**, conforme especificações e condições constantes no Estudo Técnico Preliminar/Memorial Descritivo (Anexos I e IV) e na Proposta Comercial Final (ANEXO V), que integram o edital que deu origem a presente formalização, através de SRP (Sistema de Registro de Preços), conforme itens, preços e marcas constantes da presente ATA, nos termos e condições negociados a partir da proposta comercial do **FORNECEDOR**; sendo que os documentos citados acima passam a ser parte integrante do presente instrumento, independente de transcrição.

1.2 A assinatura do presente instrumento pelas partes, não gera para o **ÓRGÃO GERENCIADOR** a obrigatoriedade em contratar.

1.3 Vinculam esta contratação, independentemente de transcrição:

1.3.1 O Estudo Técnico Preliminar (ETP);

1.3.2 O Edital da Licitação;

1.3.3 A Proposta do contratado;

1.3.4 Eventuais anexos dos documentos supracitados.

CLÁUSULA SEGUNDA - DA VIGÊNCIA E PRORROGAÇÃO

2.1. A **Ata de Registro de Preços** terá a validade de 12 (doze) meses, a partir da sua assinatura, período durante o qual o **ÓRGÃO GERENCIADOR** não será obrigado a adquirir o produto referido na Cláusula Primeira exclusivamente pelo Sistema de Registro de Preços, podendo fazê-lo mediante outra licitação quando julgar conveniente, sem que caiba recursos ou indenização de qualquer espécie às empresas detentoras, ou, cancelar a Ata, na ocorrência de alguma das hipóteses legalmente previstas para tanto, garantido ao FORNECEDOR, neste caso, o contraditório e a ampla defesa. Em conformidade ao Art. 84 da Lei Federal nº 14.133/2021, o prazo de vigência da ata de registro de preços será de 1 (um) ano e poderá ser prorrogado, por igual período, desde que comprovado o preço vantajoso.

2.2. A Prefeitura Municipal de Jacupiranga utilizar-se-á das Atas de Registro de Preços decorrentes deste certame, respeitadas, no que couber, as condições e as regras estabelecidas na Lei n.º 14.133/2021 e demais atualizações, relativas às compras pelo Sistema de Registro de Preços.

**CLÁUSULA TERCEIRA - DOS PRAZOS, DAS CONDIÇÕES E DO LOCAL DE ENTREGA/PRESTAÇÃO DOS SERVIÇOS DO OBJETO DA LICITAÇÃO**

3.1. Os produtos/serviços deverão ser entregues/prestados nos locais e horários a serem indicados pela municipalidade de acordo com o **ANEXO I – Estudo Técnico Preliminar (ETP) do Edital ou ainda conforme documentos técnicos como Projetos e Memorial Descritivo anexos deste edital (caso houver)**.

3.2. **No caso de entrega de produtos:** Os produtos cujos preços são registrados pelo presente procedimento, deverão ser entregues parceladamente, conforme programação e solicitação emitida pela seção competente, atendendo às necessidades dos Departamentos e Seções solicitantes do ÓRGÃO GERENCIADOR; devendo ser entregues e descarregados por funcionários do FORNECEDOR nos locais a serem indicados pela municipalidade, correndo por conta do FORNECEDOR as despesas decorrentes de embalagem, frete, carga e descarga, seguros, mão de obra, etc.

3.2.1. O FORNECEDOR obriga-se a fornecer os produtos de acordo com as especificações constantes em sua proposta, que deverá ser apresentada de acordo com as especificações constantes no **ANEXO I - Estudo Técnico Preliminar (ETP) ou ainda conforme documentos técnicos como Projetos e Memorial Descritivo anexos deste edital (caso houver)**.

3.2.2. O objeto da presente licitação, em cada uma de suas parcelas, será recebido provisoriamente para efeito de posterior verificação da sua conformidade com as especificações constantes na proposta do FORNECEDOR. O objeto deverá ser entregue acompanhado da respectiva nota fiscal/fatura, no local e endereço a serem informados pelo setor competente do ÓRGÃO GERENCIADOR, quando da solicitação de entrega.

3.2.3. Em caso de não aceitação do objeto deste Pregão, fica o FORNECEDOR obrigado a retirá-lo e substituí-lo no prazo de 48 (quarenta e oito) horas, contados da notificação a ser expedida pelo ÓRGÃO GERENCIADOR, ou imediatamente; sob a pena de incidência nas sanções capituladas na Cláusula Décima Segunda do presente instrumento.

3.3 **No caso de prestação de serviços:** Para a execução dos serviços contratados, a CONTRATADA deverá disponibilizar profissionais habilitados, que garantam a exatidão e a qualidade dos serviços realizados, sob pena da aplicação das sanções contratuais previstas, pelo não cumprimento, ou cumprimento irregular das cláusulas contratuais.

3.3.1. A CONTRATADA obriga-se a fornecer todos os equipamentos, utensílios e mão-de-obra qualificada, necessários à execução dos serviços, bem como todas as despesas com transportes, seguros, equipamentos de segurança, impostos e/ou taxas e com outras pertinentes correrão por conta da CONTRATADA, que responderá pela realização dos serviços, independentemente da manifestação da fiscalização exercida pelas Secretarias do Órgão Licitante, sendo condição obrigatória para a realização dos respectivos pagamentos.

3.3.2. O objeto da presente licitação, será recebido como "de acordo" pelos responsáveis pelas Secretarias Municipais que se utilizarão dos serviços, ao aplicar o carimbo e assinatura no verso da Nota Fiscal, referente ao faturamento dos serviços realizados.

3.3.3. Constatadas irregularidades na execução do objeto contratual, a CONTRATANTE poderá:

a) Se disser respeito à especificação, rejeitá-lo no todo ou em parte, determinando sua substituição ou rescindindo a contratação, sem prejuízo das penalidades cabíveis;

b) Na hipótese de substituição, no todo ou em parte, a CONTRATADA deverá fazê-lo em conformidade com a indicação da Administração, no prazo máximo de 02 (dois) dias, contados da notificação por escrito, mantido o preço inicialmente contratado;

c) Se disser respeito à diferença quantitativa ou qualitativa, determinar sua complementação ou rescindir a contratação, sem prejuízo das penalidades cabíveis;

d) Na hipótese de complementação, a CONTRATADA deverá fazê-la em conformidade com a indicação da CONTRATANTE, no prazo máximo de 02 (dois) dias, contados da notificação por escrito, mantido o preço inicialmente contratado.



PREFEITURA DE
JACUPIRANGA

ADMINISTRAÇÃO

3.4. O ÓRGÃO GERENCIADOR reserva o direito de adquirir no todo, ou em parte os itens/serviços do presente instrumento licitatório.

CLÁUSULA QUARTA - MODELOS DE EXECUÇÃO E GESTÃO CONTRATUAIS (Art. 92, IV, VII e XVIII)

4.1. O regime de execução contratual, os modelos de gestão e de execução, assim como os prazos e condições de conclusão, entrega, observação e recebimento do objeto constam no Estudo Técnico Preliminar/Memorial Descritivo, anexo a esta Ata de Registro de Preços.

CLÁUSULA QUINTA - SUBCONTRATAÇÃO

5.1. Não será admitida a subcontratação do objeto contratual.

CLÁUSULA SEXTA - PREÇO

6.1. O valor total da contratação é de R\$...... (.....)

6.2. No valor acima estão incluídas todas as despesas ordinárias diretas e indiretas decorrentes da execução do objeto, inclusive tributos e/ou impostos, encargos sociais, trabalhistas, previdenciários, fiscais e comerciais incidentes, taxa de administração, frete, seguro e outros necessários ao cumprimento integral do objeto da contratação.

6.4. O valor acima é meramente estimativo, de forma que os pagamentos devidos ao contratado dependerão dos quantitativos efetivamente fornecidos.

CLÁUSULA SÉTIMA - DO PAGAMENTO (Art. 92, V e VI)

7.1 A Nota Fiscal/Fatura emitida pelo FORNECEDOR, deverá ser entregue juntamente com os produtos/finalização dos serviços, no local indicado pela seção competente do ÓRGÃO GERENCIADOR. O documento fiscal deverá ser do estabelecimento que apresentou a proposta vencedora da licitação.

7.2 O pagamento da Nota Fiscal seguirá o Cronograma de Desembolso estabelecido pelo ÓRGÃO GERENCIADOR, sendo efetuado no seguinte período de: 30 (trinta) dias após a emissão da Nota Fiscal, desde que a mesma seja entregue, devidamente atestada, na Seção de Contabilidade da Secretaria Municipal de Fazenda, Orçamento e Finanças.

7.3 **A CONTRATADA deverá comprovar a sua regularidade fiscal, anexando juntamente com cada Nota Fiscal emitida, as Certidões de Regularidade relativa à Seguridade Social (INSS), pela apresentação da certidão conjunta relativa aos Tributos e Contribuições Federais, à Dívida Ativa da União e à Prova de Regularidade com a Seguridade Social (INSS), expedida pela Procuradoria da Fazenda Nacional da Secretaria da Receita Federal; ao Fundo de Garantia por Tempo de Serviço (FGTS) e a Certidão de regularidade perante a Justiça do Trabalho, pela apresentação da Certidão Negativa de Débitos Trabalhistas (CNDT), ou Certidão Positiva com efeito de Negativa, atualizadas até a data da emissão da nota fiscal do mês de sua competência.**

7.4. O pagamento será efetuado através de crédito em conta corrente do FORNECEDOR no Banco:
_____ Agência nº. _____ Conta Corrente/Pessoa Jurídica nº
_____.

7.5 As notas fiscais/faturas que apresentarem incorreções serão devolvidas ao FORNECEDOR e seu vencimento ocorrerá obedecendo ao cronograma acima citado.

7.6 Caso o dia do pagamento coincida aos sábados, domingos, feriados ou pontos facultativos, o mesmo será efetuado no primeiro dia útil subsequente sem qualquer incidência de correção monetária.

7.7 No caso de serviços de engenharia/obras: DA MEDIÇÃO

7.7.1 Para efeito de medição, os serviços serão considerados concluídos para serem inseridos na medição, após a contratada protocolizar o pleito da medição e o Fiscal da ata da Prefeitura Municipal de Jacupiranga, checar e atestar os serviços pleiteados.

7.7.2 Os serviços medidos serão efetuados de forma mensal, compatível com o cronograma físico-financeiro.



PREFEITURA DE
JACUPIRANGA

ADMINISTRAÇÃO

7.7.3 responsável técnico da empresa deverá acompanhar o fiscal ao checar as quantidades de serviços pleiteados na medição por parte da contratada e dirimir quaisquer dúvidas que, por ventura, surgirem entre as partes.

7.7.4 No processo de medição deverá conter:

- a) A planilha de medição (contendo a quantificação de todos os serviços executados, período, data e valor da medição);
- b) Memória de cálculo (descrevendo em detalhes os cálculos efetuados);
- c) Cronograma físico-financeiro atualizado;
- d) Relatório fotográfico do período, ordem de serviço, ata de registro de preços e demais documentos que comprovem a regularidade da contratada com relação a recolhimentos fiscais, em conformidade ao subitem 7.3 acima disposto.

7.7.5 O fiscal responsável deve fazer a medição "in loco" dos serviços finalizados e entregues.

7.7.6 A aprovação da medição prévia apresentada pela CONTRATADA não a exime de qualquer das responsabilidades contratuais, nem implica aceitação definitiva dos serviços executados.

7.7.7 Será permitida APENAS 01 (uma) medição por mês.

7.8 A falta de comprovação de regularidade quanto às obrigações tributárias, previdenciárias e trabalhistas, seja no momento da apresentação da nota fiscal ou fatura mensal ou em qualquer oportunidade na qual a comprovação seja demandada, obriga a CONTRATANTE a adotar as seguintes medidas, imediata e cronologicamente:

- a) aplicar à CONTRATADA as sanções administrativas previstas na ata de registro de preços a ser firmada;
- b) não sendo aceitas as justificativas ofertadas pela CONTRATADA, rescindir a ata de registro de preços e determinar a imediata interrupção da execução do objeto;
- c) executar a garantia contratual (quando exigida), os valores das multas e as eventuais indenizações devidas à Administração, bem como refer os créditos decorrentes da ata de registro de preços até o limite dos prejuízos que lhe forem causados, especialmente, aqueles decorrentes de responsabilização subsidiária por inadimplemento de obrigações trabalhistas, observando-se, para tanto, os critérios da compensação;
- d) efetuar o pagamento de eventual saldo remanescente em favor da CONTRATADA ou adotar as diligências necessárias à cobrança judicial de saldo remanescente em favor da Administração, conforme o caso.

CLÁUSULA OITAVA - REAJUSTE (Art. 92. V)

8.1. Os preços inicialmente contratados são fixos e irremovíveis no prazo de um ano contado da data do orçamento estimado, em __/__/__ (DD/MM/AAAA).

8.2. Após o interregno de um ano, e independentemente de pedido do contratado, os preços iniciais serão reajustados, mediante a aplicação, pelo contratante, do índice IPCA, exclusivamente para as obrigações iniciadas e concluídas após a ocorrência da anualidade.

8.3. Nos reajustes subsequentes ao primeiro, o interregno mínimo de um ano será contado a partir dos efeitos financeiros do último reajuste.

8.4. No caso de atraso ou não divulgação do(s) índice (s) de reajustamento, o contratante pagará ao contratado a importância calculada pela última variação conhecida, liquidando a diferença correspondente tão logo seja(m) divulgado(s) o(s) índice(s) definitivo(s).

8.5. Nas aferições finais, o(s) índice(s) utilizado(s) para reajuste será(ão), obrigatoriamente, o(s) definitivo(s).

8.6. Caso o(s) índice(s) estabelecido(s) para reajustamento venha(m) a ser extinto(s) ou de qualquer forma não possa(m) mais ser utilizado(s), será(ão) adotado(s), em substituição, o(s) que vier(em) a ser determinado(s) pela legislação então em vigor.

8.7. Na ausência de previsão legal quanto ao índice substituto, as partes elegerão novo índice oficial, para reajustamento do preço do valor remanescente.

8.8. O reajuste será realizado por apostilamento.

**CLÁUSULA NONA – OBRIGAÇÕES DO CONTRATANTE** ([Art. 92. X, XI e XIV](#))

- 9.1. São obrigações do Contratante:
- 9.2. Exigir o cumprimento de todas as obrigações assumidas pelo Contratado, de acordo com a ata de registro de preços e seus anexos;
- 9.3. Receber o objeto no prazo e condições estabelecidas no Estudo Técnico Preliminar/Memorial Descritivo;
- 9.4. Notificar o Contratado, por escrito, sobre vícios, defeitos ou incorreções verificadas no objeto fornecido, para que seja por ele substituído, reparado ou corrigido, no total ou em parte, às suas expensas;
- 9.5. Acompanhar e fiscalizar a execução da Ata de Registro de Preços e o cumprimento das obrigações pelo Contratado;
- 9.6. Comunicar a empresa para emissão de Nota Fiscal no que pertine à parcela incontroversa da execução do objeto, para efeito de liquidação e pagamento, quando houver controvérsia sobre a execução do objeto, quanto à dimensão, qualidade e quantidade, conforme o [Art. 143 da Lei nº 14.133, de 2021](#);
- 9.7. Efetuar o pagamento ao Contratado do valor correspondente ao fornecimento do objeto, no prazo, forma e condições estabelecidos na presente Ata de Registro de Preços;
- 9.8. Aplicar ao Contratado as sanções previstas na lei e nesta Ata de Registro de Preços;
- 9.9. Cientificar a Procuradoria Geral do Município ou outra Seção necessária para adoção das medidas cabíveis quando do descumprimento de obrigações pelo Contratado;
- 9.10. Explicitamente emitir decisão sobre todas as solicitações e reclamações relacionadas à execução da presente ata de registro de preços, ressalvados os requerimentos manifestamente impertinentes, meramente protelatórios ou de nenhum interesse para a boa execução do ajuste.
- 9.10.1. A Administração terá o prazo de 01 (um) mês a contar da data do protocolo do requerimento para decidir, admitida a prorrogação motivada, por igual período.
- 9.11. Responder eventuais pedidos de reestabelecimento do equilíbrio econômico-financeiro feitos pelo contratado no prazo máximo de 01 (um) mês.
- 9.12. Notificar os emitentes das garantias quanto ao início de processo administrativo para apuração de descumprimento de cláusulas contratuais (quando houver).
- 9.13. A Administração não responderá por quaisquer compromissos assumidos pelo Contratado com terceiros, ainda que vinculados à execução da ata de registro de preços, bem como por qualquer dano causado a terceiros em decorrência de ato do Contratado, de seus empregados, prepostos ou subordinados.

CLÁUSULA DÉCIMA - OBRIGAÇÕES DO CONTRATADO ([Art. 92. XIV, XVI e XVII](#))

- 10.1. O Contratado deve cumprir todas as obrigações constantes desta Ata de Registro de Preços e em seus anexos, assumindo como exclusivamente seus os riscos e as despesas decorrentes da boa e perfeita execução do objeto, observando, ainda, as obrigações a seguir dispostas:
- 10.2. Entregar o objeto acompanhado do manual do usuário, com uma versão em português, e da relação da rede de assistência técnica autorizada (quando do fornecimento de bens/equipamentos);
- 10.3. Responsabilizar-se pelos vícios e danos decorrentes do objeto, de acordo com o Código de Defesa do Consumidor ([Lei nº 8.078, de 1990](#));
- 10.4. Comunicar ao contratante, no prazo máximo de 24 (vinte e quatro) horas que antecede a data da entrega/início da prestação dos serviços, os motivos que impossibilitem o cumprimento do prazo previsto, com a devida comprovação;
- 10.5. Atender às determinações regulares emitidas pelo fiscal ou gestor da Ata de Registro de Preços ou autoridade superior ([Art. 137, II, da Lei n.º 14.133, de 2021](#)) e prestar todo esclarecimento ou informação por eles solicitados;



PREFEITURA DE
JACUPIRANGA

ADMINISTRAÇÃO

10.6. Reparar, corrigir, remover, reconstruir ou substituir, às suas expensas, no total ou em parte, no prazo fixado pelo fiscal da Ata de Registro de Preços, os bens nos quais se verificarem vícios, defeitos ou incorreções resultantes da execução ou dos materiais empregados;

10.7. Responsabilizar-se pelos vícios e danos decorrentes da execução do objeto, bem como por todo e qualquer dano causado à Administração ou terceiros, não reduzindo essa responsabilidade a fiscalização ou o acompanhamento da execução contratual pelo contratante, que ficará autorizado a descontar dos pagamentos devidos ou da garantia, caso exigida, o valor correspondente aos danos sofridos;

10.8. O contratado deverá entregar ao setor responsável pela fiscalização da ata de registro de preços, junto com a Nota Fiscal para fins de pagamento, os seguintes documentos: 1) prova de regularidade relativa à Seguridade Social; 2) certidão conjunta relativa aos tributos federais e à Dívida Ativa da União; 3) certidões que comprovem a regularidade perante a Fazenda Estadual ou Distrital do domicílio ou sede do contratado; 4) Certidão de Regularidade do FGTS – CRF; e 5) Certidão Negativa de Débitos Trabalhistas – CNDT;

10.9. Responsabilizar-se pelo cumprimento de todas as obrigações trabalhistas, previdenciárias, fiscais, comerciais e as demais previstas em legislação específica, cuja inadimplência não transfere a responsabilidade ao contratante e não poderá onerar o objeto da ata de registro de preços;

10.10. Comunicar ao Fiscal da ata de registro de preços, no prazo de 24 (vinte e quatro) horas, qualquer ocorrência anormal ou acidente que se verifique no local da execução do objeto contratual.

10.11. Paralisar, por determinação do contratante, qualquer atividade que não esteja sendo executada de acordo com a boa técnica ou que ponha em risco a segurança de pessoas ou bens de terceiros.

10.12. Manter durante toda a vigência da ata de registro de preços, em compatibilidade com as obrigações assumidas, todas as condições exigidas para habilitação na licitação;

10.13. Cumprir, durante todo o período de execução da ata de registro de preços, a reserva de cargos prevista em lei para pessoa com deficiência, para reabilitado da Previdência Social ou para aprendiz, bem como as reservas de cargos previstas na legislação ([Art. 116, da Lei n.º 14.133, de 2021](#));

10.14. Comprovar a reserva de cargos a que se refere o subitem acima, no prazo fixado pelo fiscal do contrato/ata de registro de preços, com a indicação dos empregados que preencheram as referidas vagas ([Art. 116, parágrafo único, da Lei n.º 14.133, de 2021](#));

10.15. Guardar sigilo sobre todas as informações obtidas em decorrência do cumprimento da ata de registro de preços;

10.16. Arcar com o ônus decorrente de eventual equívoco no dimensionamento dos quantitativos de sua proposta, inclusive quanto aos custos variáveis decorrentes de fatores futuros e incertos, devendo complementá-los, caso o previsto inicialmente em sua proposta não seja satisfatório para o atendimento do objeto da contratação, exceto quando ocorrer algum dos eventos arrolados no [Art. 124, II, d, da Lei nº 14.133, de 2021](#).

10.17. Cumprir, além dos postulados legais vigentes de âmbito federal, estadual ou municipal, as normas de segurança do contratante;

10.18. **No caso de execução de serviços** (serviços ou aquisição de bens com a prestação de serviços de forma acessória): Alocar os empregados necessários, com habilitação e conhecimento adequados, ao perfeito cumprimento das cláusulas desta ata de registro de preços, fornecendo os materiais, equipamentos, ferramentas e utensílios demandados, cuja quantidade, qualidade e tecnologia deverão atender às recomendações de boa técnica e a legislação de regência;

10.19. **No caso de execução de serviços** (serviços ou aquisição de bens com a prestação de serviços de forma acessória): Orientar e treinar seus empregados sobre os deveres previstos na Lei nº 13.709, de 14 de agosto de 2018, adotando medidas eficazes para proteção de dados pessoais a que tenha acesso por força da execução desta ata de registro de preços;

10.20. **No caso de execução de serviços** (serviços ou aquisição de bens com a prestação de serviços de forma acessória): Conduzir os trabalhos com estrita observância às normas da legislação pertinente, cumprindo as



determinações dos Poderes Públicos, mantendo sempre limpo o local de execução do objeto e nas melhores condições de segurança, higiene e disciplina.

10.21. **No caso de execução de serviços** (serviços ou aquisição de bens com a prestação de serviços de forma acessória): Submeter previamente, por escrito, ao contratante, para análise e aprovação, quaisquer mudanças nos métodos executivos que fujam às especificações do memorial descritivo ou instrumento congênere.

10.22. **No caso de execução de serviços** (serviços ou aquisição de bens com a prestação de serviços de forma acessória): Não permitir a utilização de qualquer trabalho do menor de dezesseis anos, exceto na condição de aprendiz para os maiores de quatorze anos, nem permitir a utilização do trabalho do menor de dezoito anos em trabalho noturno, perigoso ou insalubre.

CLÁUSULA DÉCIMA PRIMEIRA – GARANTIA DE EXECUÇÃO

11.1. Não haverá exigência de garantia contratual da execução ([Art. 96 da Lei nº 14.133/21](#)), devido a não haver exigência prevista no Estudo Técnico Preliminar/Memorial Descritivo.

11.2. Além da garantia de que tratam os [arts. 96 e seguintes da Lei nº 14.133/21](#), a presente contratação possui previsão de garantia contratual do bem a ser fornecido, incluindo manutenção e assistência técnica, conforme condições estabelecidas no Estudo Técnico Preliminar/Memorial Descritivo.

11.2.1. A garantia de execução é independente de eventual garantia do produto prevista especificamente no Estudo Técnico Preliminar/Memorial Descritivo.

CLÁUSULA DÉCIMA SEGUNDA – INFRAÇÕES E SANÇÕES ADMINISTRATIVAS ([Art. 92, XIV](#))

12.1. Comete infração administrativa, nos termos da [Lei nº 14.133, de 2021](#), o contratado que:

- a) der causa à inexecução parcial do contrato/ata de registro de preço (quando da solicitação de fornecimento/prestação de serviço);
- b) der causa à inexecução parcial do contrato/ata de registro de preço que cause grave dano à Administração ou ao funcionamento dos serviços públicos ou ao interesse coletivo;
- c) der causa à inexecução total do contrato/ata de registro de preço;
- d) ensejar o retardamento da execução ou da entrega do objeto da contratação sem motivo justificado;
- e) apresentar documentação falsa ou prestar declaração falsa durante a execução do contrato/ata de registro de preço;
- f) praticar ato fraudulento na execução do contrato/ata de registro de preço;
- g) comportar-se de modo inidôneo ou cometer fraude de qualquer natureza;
- h) praticar ato lesivo previsto no [Art. 5º da Lei nº 12.846, de 1º de agosto de 2013](#).

12.2. Serão aplicadas ao contratado que incorrer nas infrações acima descritas as seguintes sanções:

- i. **Advertência**, quando o contratado der causa à inexecução parcial do contrato/ata de registro de preço, sempre que não se justificar a imposição de penalidade mais grave ([Art. 156, §2º, da Lei nº 14.133, de 2021](#));
- ii. **Impedimento de licitar e contratar**, quando praticadas as condutas descritas nas alíneas “b”, “c” e “d” do subitem acima deste Contrato/Ata de Registro de Preços, sempre que não se justificar a imposição de penalidade mais grave ([Art. 156, § 4º, da Lei nº 14.133, de 2021](#));
- iii. **Declaração de inidoneidade para licitar e contratar**, quando praticadas as condutas descritas nas alíneas “e”, “f”, “g” e “h” do subitem acima deste Contrato/Ata de Registro de Preços, bem como nas alíneas “b”, “c” e “d”, que justifiquem a imposição de penalidade mais grave ([Art. 156, §5º, da Lei nº 14.133, de 2021](#)).
- iv. **Multa:**

1. moratória de 0,5% (meio por cento) por dia de atraso injustificado sobre o valor da parcela inadimplida, até o limite de 15% (quinze por cento) que corresponde a até 30 (trinta) dias de atraso;



2. moratória de 1 % (um por cento) por dia de atraso injustificado sobre o valor total do contrato, até o máximo de 20% (vinte por cento), pela inobservância do prazo fixado para apresentação, suplementação ou reposição da garantia (quando houver).

i. O atraso superior a 30 (trinta) dias autoriza a Administração a promover a extinção da ata de registro de preços por descumprimento ou cumprimento irregular de suas cláusulas, conforme dispõe o inciso I do art. 137 da Lei n. 14.133, de 2021.

3. compensatória de 30% (trinta por cento) sobre o valor total da ata de registro de preços, no caso de inexecução total do objeto.

12.3. A aplicação das sanções previstas nesta Ata de Registro de Preços não exclui, em hipótese alguma, a obrigação de reparação integral do dano causado ao Contratante ([Art. 156, §9º, da Lei nº 14.133, de 2021](#))

12.4. Todas as sanções previstas neste Contrato/Ata de Registro de Preços poderão ser aplicadas cumulativamente com a multa ([Art. 156, §7º, da Lei nº 14.133, de 2021](#)).

12.4.1. Antes da aplicação da multa será facultada a defesa do interessado no prazo de 15 (quinze) dias úteis, contado da data de sua intimação ([Art. 157, da Lei nº 14.133, de 2021](#))

12.4.2. Se a multa aplicada e as indenizações cabíveis forem superiores ao valor do pagamento eventualmente devido pelo Contratante ao Contratado, além da perda desse valor, a diferença será descontada da garantia prestada ou será cobrada judicialmente ([Art. 156, §8º, da Lei nº 14.133, de 2021](#)).

12.4.3. Previamente ao encaminhamento à cobrança judicial, a multa poderá ser recolhida administrativamente no prazo máximo de 30 (trinta) dias, a contar da data do recebimento da comunicação enviada pela autoridade competente.

12.5. A aplicação das sanções realizar-se-á em processo administrativo que assegure o contraditório e a ampla defesa ao Contratado, observando-se o procedimento previsto no **caput** e parágrafos do [Art. 158 da Lei nº 14.133, de 2021](#), para as penalidades de impedimento de licitar e contratar e de declaração de inidoneidade para licitar ou contratar.

12.6. Na aplicação das sanções serão considerados ([Art. 156, §1º, da Lei nº 14.133, de 2021](#)):

- a) a natureza e a gravidade da infração cometida;
- b) as peculiaridades do caso concreto;
- c) as circunstâncias agravantes ou atenuantes;
- d) os danos que dela provierem para o Contratante;
- e) a implantação ou o aperfeiçoamento de programa de integridade, conforme normas e orientações dos órgãos de controle.

12.7 Os atos previstos como infrações administrativas na [Lei nº 14.133, de 2021](#), ou em outras leis de licitações e contratos da Administração Pública que também sejam tipificados como atos lesivos na [Lei nº 12.846, de 2013](#), serão apurados e julgados conjuntamente, nos mesmos autos, observados o rito procedimental e autoridade competente definidos na referida Lei ([Art. 159](#)).

12.8. A personalidade jurídica do Contratado poderá ser desconsiderada sempre que utilizada com abuso do direito para facilitar, encobrir ou dissimular a prática dos atos ilícitos previstos neste Contrato/Ata de Registro de Preços ou para provocar confusão patrimonial, e, nesse caso, todos os efeitos das sanções aplicadas à pessoa jurídica serão estendidos aos seus administradores e sócios com poderes de administração, à pessoa jurídica sucessora ou à empresa do mesmo ramo com relação de coligação ou controle, de fato ou de direito, com o Contratado, observados, em todos os casos, o contraditório, a ampla defesa e a obrigatoriedade de análise jurídica prévia ([Art. 160, da Lei nº 14.133, de 2021](#)).

12.9. O Contratante deverá, no prazo máximo 15 (quinze) dias úteis, contado da data de aplicação da sanção, informar e manter atualizados os dados relativos às sanções por ela aplicadas, para fins de publicidade no Cadastro Nacional de Empresas Inidôneas e Suspensas (Ceis) e no Cadastro Nacional de Empresas Punidas (Cnep), instituídos no âmbito do Poder Executivo Federal. ([Art. 161, da Lei nº 14.133, de 2021](#)).



12.10. As sanções de impedimento de licitar e contratar e declaração de inidoneidade para licitar ou contratar são passíveis de reabilitação na forma do [Art. 163 da Lei nº 14.133/21](#).

12.11. Os débitos do contratado para com a Administração contratante, resultantes de multa administrativa e/ou indenizações, não inscritos em dívida ativa, poderão ser compensados, total ou parcialmente, com os créditos devidos pelo referido órgão decorrentes desta mesma ata de registro de preços ou de outras atas de registro de preços que o contratado possua com o mesmo órgão ora contratante.

CLÁUSULA DÉCIMA TERCEIRA – DA EXTINÇÃO CONTRATUAL (Art. 92. XIX)

13.1. A Ata de Registro de Preços se extingue quando cumpridas as obrigações de ambas as partes, ainda que isso ocorra antes do prazo estipulado para tanto.

13.2. Se as obrigações não forem cumpridas no prazo estipulado, a vigência ficará prorrogada até a conclusão do objeto, caso em que deverá a Administração providenciar a readequação do cronograma fixado para o contrato (nos casos de utilização de contrato).

13.2.1. Quando a não conclusão do contrato referida no item anterior decorrer de culpa do contratado:

- a) ficará ele constituído em mora, sendo-lhe aplicáveis as respectivas sanções administrativas; e
- b) poderá a Administração optar pela extinção do contrato e, nesse caso, adotará as medidas admitidas em lei para a continuidade da execução contratual.

13.3. A Ata de Registro de Preços pode ser extinta antes de cumpridas as obrigações nele estipuladas, ou antes do prazo nele fixado, por algum dos motivos previstos no [Artigo 137 da Lei nº 14.133/21](#), bem como amigavelmente, assegurados o contraditório e a ampla defesa.

13.3.1. Nesta hipótese, aplicam-se também os [Artigos 138 e 139 da mesma Lei](#).

13.3.2. A alteração social ou a modificação da finalidade ou da estrutura da empresa não ensejará a rescisão se não restringir sua capacidade de concluir a ata de registro de preços.

13.3.2.1. Se a operação implicar mudança da pessoa jurídica contratada, deverá ser formalizado termo aditivo para alteração subjetiva.

13.4. O termo de rescisão, sempre que possível, será precedido:

13.4.1. Balanço dos eventos contratuais já cumpridos ou parcialmente cumpridos;

13.4.2. Relação dos pagamentos já efetuados e ainda devidos;

13.4.3. Indenizações e multas.

13.5. A extinção da ata de registro de preços não configura óbice para o reconhecimento do desequilíbrio econômico-financeiro, hipótese em que será concedida indenização por meio de termo indenizatório ([Art. 131, caput, da Lei nº 14.133, de 2021](#)).

CLÁUSULA DÉCIMA QUARTA – DOTACÃO ORÇAMENTÁRIA (Art. 92. VIII)

14.1 Considerando que o Sistema de Registro de Preços [SRP], previsto na Seção V, do Capítulo X, da Lei nº 14.133/21, é um procedimento que garante à Administração a escolha de bens e serviços sob a condição de pretensa contratação, favorecendo a diminuição de contratações diretas sem licitação; a DOTAÇÃO ORÇAMENTÁRIA será informada pela Secretaria Responsável conforme solicitações a serem efetuadas no respectivo procedimento licitatório durante a sua vigência, sendo condição necessária para a geração de pedido de compra/empenho e posterior encaminhamento ao FORNECEDOR/CONTRATADA.

CLAUSULA DÉCIMA QUINTA - DA FISCALIZAÇÃO

15.1 A fiscalização e acompanhamento do objeto contratado ficará a cargo da(s) Secretaria(s) solicitante(s), por meio do gestor da ata de registro de preços previamente designado, a quem compete verificar se a empresa está executando corretamente a prestação dos serviços/fornecimento dos bens, obedecendo ao Estudo Técnico P/Projeto/Memorial descritivo, a Ata de Registro de Preços e aos demais documentos que o integram.



PREFEITURA DE
JACUPIRANGA

ADMINISTRAÇÃO

15.2 A empresa sujeitar-se-á a mais ampla e irrestrita fiscalização por parte da Contratante.

15.3 A fiscalização será exercida no âmbito dos interesses da contratante e não exclui nem reduz a responsabilidade da contratada, inclusive perante terceiros, por quaisquer irregularidades, e, na sua ocorrência, não implica corresponsabilidade da contratante ou de seus agentes e/ou prepostos. Qualquer exigência da fiscalização inerente ao objeto e termos do presente instrumento deverá ser prontamente atendida pela contratada, sem ônus para a contratante.

15.4 Verificada a ocorrência da irregularidade injustificada no cumprimento da Ata de Registro de Preços a fiscalização indicada pela CONTRATANTE adotará as providências legais e contratuais cabíveis, inclusive quanto à aplicação de penalidades, quando for o caso.

15.5 A CONTRATADA obriga-se a permitir à fiscalização da CONTRATANTE, acesso a toda documentação pertinente e todos os dados, elementos e espaços físicos referentes à prestação dos serviços/fornecimento de bens, sempre que solicitado.

15.6 Compete ainda à fiscalização da CONTRATANTE, elaborar as justificativas para instrução dos procedimentos que resultarem em Termos Aditivos e as justificativas e fundamentações de quaisquer outros instrumentos de alteração contratual, bem como sugerir normas e orientações visando o exato cumprimento desta Ata de Registro de Preços.

15.7 Fica designado pelo(a) Secretário(a) da Secretaria solicitante o responsável pela Gestão da Ata de Registro de Preços o Senhor(a) _____, bem como o responsável pela Fiscalização da ata de registro de preços o Senhor(a) _____, conforme Portaria nº _____ de ____/____/2024.

CLÁUSULA DÉCIMA SEXTA – DOS CASOS OMISSOS (Art. 92. III)

16.1. Os casos omissos serão decididos pelo contratante, segundo as disposições contidas na Lei nº 14.133, de 2021, e demais normas federais aplicáveis e, subsidiariamente, segundo as disposições contidas na [Lei nº 8.078, de 1990 – Código de Defesa do Consumidor](#) – e normas e princípios gerais dos contratos.

16.2. Cabe ressaltar que no Acórdão n.º 2569/2018 – Plenário, o TCU concluiu que “A Administração Pública pode invocar a Lei 8.078/1990 (CDC), na condição de destinatária final de bens e serviços, quando suas prerrogativas estabelecidas na legislação de licitações e contratos forem insuficientes para garantir a proteção mínima dos interesses da sociedade [...]”.

(cf. Boletim de Jurisprudência n.º 244, sessões 6 e 7 de novembro de 2018). Consta do referido Acórdão, nesse sentido, que:

“307. Como é exposto no exame técnico transcrito no relatório do TC-016.501/2003-0, acolhido integralmente pelo Relator do Acórdão 1.670/2003-Plenário, Ministro-Substituto Lincoln Magalhães da Rocha, a Lei 8.078/1990 é aplicável à Administração Pública enquanto consumidora de bens e serviços. Isso porque ao definir, em seu art. 2º, ‘consumidor’ como toda pessoa física ou jurídica que adquire ou utiliza produto ou serviço como destinatário final, a Lei não fez nenhuma exceção, podendo, portanto, a Administração Pública se utilizar de todos os direitos ali estabelecidos na condição de consumidora. Ainda de acordo com o citado relatório, esse é o entendimento dos doutrinadores Leon Fredja, Celso Bastos e Toshio Mukai. Diversas outras deliberações do TCU também vão nesse sentido, como o Acórdão 1.729/2008-TCU-Plenário, de relatoria do Ministro Valmir Campelo, o Acórdão 5.736/2011-TCU-Primeira Câmara, de relatoria do Ministro-Substituto Weder de Oliveira, e as Decisões 634/1996 e 1.045/2000, ambas do Plenário, de relatoria dos ministros Homero Santos e Adylson Motta, respectivamente.”

CLÁUSULA DÉCIMA SÉTIMA - ALTERAÇÕES

17.1. Registros que não caracterizam alteração da ata de registro de preços podem ser realizados por simples apostila, dispensada a celebração de termo aditivo, na forma do [Art. 136 da Lei nº 14.133, de 2021](#).

CLÁUSULA DÉCIMA OITAVA – PUBLICAÇÃO

18.1. Incumbirá ao contratante divulgar o presente instrumento no Portal Nacional de Contratações Públicas (PNCP), na forma prevista no [Art. 94 da Lei 14.133, de 2021](#), bem como no respectivo sítio oficial na Internet, em atenção ao [Art. 8º, §2º, da Lei n. 12.527, de 2011](#) e Art. 10º do Decreto Municipal nº 1.809 de 05 de novembro de 2019.



PREFEITURA DE
JACUPIRANGA

ADMINISTRAÇÃO

CLÁUSULA DÉCIMA NONA - LGPD

19.1 - A CONTRATADA desempenhará os serviços/entregará os produtos com todo zelo, diligência e honestidade, observada a legislação vigente, devendo respeitar, ainda, a Lei Geral de Proteção de Dados Pessoais – LGPD, Lei 13.709, de 14 de agosto de 2018, pelo que se compromete a não divulgar, por nenhum meio, os dados pessoais a que teve acesso em virtude do presente contrato/Ata de Registro de Preços, sob pena de responder pelos danos ocasionados pela sua divulgação, mau uso, perda, extravio ou inutilização, salvo comprovado caso fortuito ou força maior, mesmo se tal ocorrer por ação ou omissão de seus prepostos ou quaisquer pessoas que a eles tenham acesso.

CLÁUSULA VIGÉSIMA – FORO (Art. 92, §1º)

20.1 Fica eleito o Foro da Comarca de Jacupiranga, excluído qualquer outro, ainda que privilegiado, para dirimir os litígios que decorrerem da execução deste Instrumento que não puderem ser compostos pela conciliação, conforme [art. 92, §1º, da Lei nº 14.133/21](#).

E por estarem de acordo com as condições aqui estipuladas, lavrou - se o presente instrumento de Contrato/Ata de Registro de Preços, o qual, após lido e achado conforme, vai assinado pelas partes: ÓRGÃO GERENCIADOR/CONTRATANTE, FORNECEDOR/CONTRATADA e testemunhas.

Jacupiranga, ____ de _____ de 2024.

PREFEITURA MUNICIPAL DE JACUPIRANGA

ROBERTO CARLOS GARCIA

Prefeito Municipal

Pelo ÓRGÃO GERENCIADOR/CONTRATANTE

(Nome da empresa vencedora da licitação)

(Responsável pela empresa vencedora da licitação)

Pelo FORNECEDOR/CONTRATADA

TESTEMUNHAS:

1º

2º

VISTO E APROVADO PELA PROCURADORIA JURÍDICA

WANDERSON CLANY ALVES DA SILVA

Advogado – OAB/SP. 474.462

Procurador Geral do Município

**PREFEITURA DE
JACUPIRANGA****ADMINISTRAÇÃO****ANEXO VII - MODELO DE CREDENCIAMENTO DO REPRESENTANTE DA LICITANTE / NOMEAÇÃO DE
REPRESENTANTE LEGAL**

À

PREFEITURA MUNICIPAL DE JACUPIRANGACONCORRÊNCIA ELETRÔNICA SRP N.º: **017/2024**PROCESSO ADMINISTRATIVO N.º: **194/2024****OBJETO: CONTRATAÇÃO DE EMPRESA ESPECIALIZADA PARA A EXECUÇÃO DE SERVIÇOS DE SINALIZAÇÃO HORIZONTAL, VERTICAL, ORIENTAÇÃO E DISPOSITIVOS AUXILIARES NAS VIAS URBANAS DO MUNICÍPIO.**

Natureza do Licitante (Pessoa Física ou Jurídica)	
Nome (Razão Social):	
Ramo de Atividade:	
Endereço:	
Complemento:	Bairro:
Cidade:	UF:
CEP:	CNPJ/CPF:
Telefone Comercial:	Inscrição Estadual:
Representante Legal:	RG:
E-mail:	CPF:
Cargo:	Celular:
Resp. Financeiro:	
E-mail Financeiro:	Telefone:
ME/EPP: () SIM () NÃO	

1. Por meio do presente Termo de Adesão, o Licitante acima qualificado manifesta sua adesão ao Regulamento da Plataforma de Sistema Eletrônico, do qual declara ter pleno conhecimento, em conformidade com as disposições que seguem.

2. São responsabilidades do Licitante:

- Tomar conhecimento de e cumprir todos os dispositivos constantes dos editais de negócios dos quais venha a participar;
- Observar e cumprir a regularidade fiscal, apresentando a documentação exigida nos editais para fins de habilitação nas licitações em que for vencedor;
- Observar a legislação pertinente, bem como o disposto nos Estatutos Sociais e nas demais normas e regulamentos expedidos pela Bolsa de Licitações e Leilões do Brasil, dos quais declara ter pleno conhecimento;
- Designar pessoa responsável para operar o Sistema Eletrônico de Licitações, conforme Anexo ao Termo de Adesão a Plataforma de Sistema Eletrônico - (LICITANTE DIRETO) abaixo disposto; e pagar a taxa pela utilização do Sistema Eletrônico de Licitações (caso haja a cobrança).

3. O Licitante reconhece que a utilização do sistema eletrônico de negociação implica o pagamento de taxas de utilização (quando houver), conforme previsto no Regulamento da Plataforma de Sistema Eletrônico.



PREFEITURA DE
JACUPIRANGA

ADMINISTRAÇÃO

4. O Licitante autoriza a Plataforma de Sistema Eletrônico a expedir boleto de cobrança bancária referente às taxas de utilização ora referidas (quando houver), nos prazos e condições definidos no Regulamento da Plataforma de Sistema Eletrônico.

5. **(Cláusula facultativa – para caso de uso de corretoras)** O Fornecedor/Comprador outorga plenos poderes à sociedade corretora abaixo qualificada, nos termos dos artigos 653 e seguintes do Código Civil Brasileiro, para o fim específico de credenciá-lo e representá-lo nos negócios de seu interesse, realizados por meio da Plataforma de Sistema Eletrônico, podendo a sociedade corretora, para tanto:

- a) Declarar que conhece e atende as condições de habilitação previstas no Edital;
- b) Apresentar lance de preço;
- c) Apresentar manifestação sobre os procedimentos adotados pelo Pregoeiro/Agente de Contratação;
- d) Solicitar informações via sistema eletrônico;
- e) Interpor recursos contra atos do Pregoeiro/Agente de Contratação;
- f) Apresentar e retirar documentos;
- g) Solicitar e prestar declarações e esclarecimentos;
- h) Assinar documentos relativos às propostas;
- i) Emitir e firmar o fechamento da operação; e
- j) Praticar todos os atos em direito admitidos para o bom e fiel cumprimento do presente mandato, que não poderá ser substabelecido.

Célula de Apoio (corretora):
Endereço:
CNPJ:

6. O presente Termo de Adesão é válido até __/__/__, podendo ser rescindido ou revogado, a qualquer tempo, pelo Licitante, mediante comunicação expressa, sem prejuízo das responsabilidades assumidas durante o prazo de vigência ou decorrentes de negócios em andamento.

ANEXO AO TERMO DE ADESÃO A PLATAFORMA DE SISTEMA ELETRÔNICO - (LICITANTE DIRETO)

Indicação de Usuário do Sistema

Razão Social do Licitante:		
CNPJ/CPF:		
Operadores:		
01	Nome:	
	CPF:	Função:
	Telefone:	Celular:
	Fax:	E-mail:
02	Nome:	
	CPF:	Função:
	Telefone:	Celular:
	Fax:	E-mail:
	Responsável Financeiro	
03	Nome:	
	CPF:	Função:
	Telefone:	Celular:
	Fax:	E-mail:



PREFEITURA DE
JACUPIRANGA

ADMINISTRAÇÃO

7 - O Licitante reconhece que:

- a) A Senha e a Chave Eletrônica de identificação do usuário para acesso ao sistema são de uso exclusivo de seu titular, não cabendo à Plataforma de Sistema Eletrônico nenhuma responsabilidade por eventuais danos ou prejuízos decorrentes de seu uso indevido;
- b) O cancelamento de Senha ou de Chave Eletrônica poderá ser feito pela Plataforma de Sistema Eletrônico, mediante solicitação escrita de seu titular ou do Licitante;
- c) Perda de Senha ou de Chave Eletrônica ou a quebra de seu sigilo deverá ser comunicada imediatamente à Plataforma de Sistema Eletrônico, para o necessário bloqueio de acesso;
- d) O Licitante será responsável por todas as propostas, lances de preços e transações efetuadas no sistema, por seu usuário, por sua conta e ordem, assumindo-os como firmes e verdadeiros; e
- e) O não pagamento da taxa (quando houver) ensejará a sua inclusão no cadastro de inadimplentes da Plataforma de Sistema Eletrônico, no Serviço de Proteção de Crédito e no SERASA.

(LOCAL E DATA)

(REPRESENTANTE LEGAL)

OBS.: 1) Assinatura(s) do(s) outorgante(s) com PODERES para este fim conforme CONTRATO SOCIAL DA SOCIEDADE, ou documento equivalente.

2) O credenciamento deverá vir acompanhado da documentação necessária para comprovação da validade do mesmo, conforme previsto no item 4 do Edital.



PREFEITURA DE
JACUPIRANGA

ADMINISTRAÇÃO

ANEXO VIII – MODELO DE DECLARAÇÃO DE PLENO ATENDIMENTO AOS REQUISITOS DE HABILITAÇÃO

À

PREFEITURA MUNICIPAL DE JACUPIRANGA

CONCORRÊNCIA ELETRÔNICA SRP N.º: **017/2024**

PROCESSO ADMINISTRATIVO N.º: **194/2024**

OBJETO: CONTRATAÇÃO DE EMPRESA ESPECIALIZADA PARA A EXECUÇÃO DE SERVIÇOS DE SINALIZAÇÃO HORIZONTAL, VERTICAL, ORIENTAÇÃO E DISPOSITIVOS AUXILIARES NAS VIAS URBANAS DO MUNICÍPIO.

A _____ (nome da empresa licitante), inscrita no CNPJ sob n.º _____ por seu representante legal _____ (nome e qualificação do representante legal), vem pela presente, apresentar a V. Senhoria, nossa documentação referente à licitação em epígrafe e DECLARAMOS que atendemos a todos os requisitos de Habilitação, assumindo inteira responsabilidade por quaisquer erros ou omissões que tiverem sido cometidos quando da preparação da mesma, não havendo fato impeditivo à nossa habilitação.

Local, de de 2024.

Representante legal
(Com carimbo da Empresa)

(DEVE SER EMITIDO EM PAPEL QUE CONTENHA A DENOMINAÇÃO OU RAZÃO SOCIAL DA EMPRESA LICITANTE)



PREFEITURA DE
JACUPIRANGA

ADMINISTRAÇÃO

ANEXO IX - MODELO DE DECLARAÇÃO DE CONFORMIDADE

À

PREFEITURA MUNICIPAL DE JACUPIRANGA

CONCORRÊNCIA ELETRÔNICA SRP N.º: **017/2024**

PROCESSO ADMINISTRATIVO N.º: **194/2024**

OBJETO: CONTRATAÇÃO DE EMPRESA ESPECIALIZADA PARA A EXECUÇÃO DE SERVIÇOS DE SINALIZAÇÃO VERTICAL, HORIZONTAL E DISPOSITIVOS AUXILIARES NA ÁREA CENTRAL DO MUNICÍPIO.

A empresa _____ (nome da empresa licitante), inscrita no CNPJ sob n.º _____ com sede à Rua _____ (endereço completo da licitante), por seu representante legal _____ (nome e qualificação do representante legal), para fins de participação no procedimento licitatório da CONCORRÊNCIA ELETRÔNICA SRP Nº 017/2024, e em cumprimento à legislação e regulamentos vigentes, aos quais se submete, DECLARA que:

1. Inexiste fato impeditivo quanto à sua habilitação;
2. Não foi declarada inidônea pelo Poder Público em nenhuma esfera de Governo, não estando impedida de contratar com a Administração Pública, direta ou indireta;
3. Não possui, entre os proprietários, nenhum titular de mandato eletivo;
4. Não mantemos vínculo de natureza técnica, comercial, econômica, financeira, trabalhista ou civil com dirigente do órgão ou entidade contratante ou com agente público que desempenhe função na licitação ou atue na fiscalização ou na gestão do contrato, ou que deles seja cônjuge, companheiro ou parente em linha reta, colateral ou por afinidade, até o terceiro grau;
5. Cumpre as exigências de reserva de cargos para pessoa com deficiência e para reabilitado da Previdência Social, previstas em lei e em outras normas específicas;
6. Cumpre as normas relativas à saúde, a segurança e a higiene no trabalho de seus empregados, excluindo no que se refere a este aspecto, quaisquer responsabilidades que eventualmente possam recair sobre o Município de Jacupiranga;
7. Tomou conhecimento de todas as informações e especificações do Edital, e que aceita as condições nele estabelecidas, para o fiel cumprimento das obrigações do objeto da licitação;
8. Examinou todos os documentos apresentados, bem como as especificações técnicas, tendo tomado conhecimento do grau de dificuldade e complexidade do objeto, bem como está ciente de que não poderá alegar desconhecimento para posterior alteração dos preços propostos, ou modificação nas especificações para o cumprimento integral do objeto da presente licitação;
9. Nossas propostas econômicas compreendem a integralidade dos custos para atendimento dos direitos trabalhistas assegurados na Constituição Federal, nas leis trabalhistas, nas normas infralegais, nas convenções coletivas de trabalho e nos termos de ajustamento de conduta vigentes na data de entrega das propostas;
10. Caso esta empresa venha a sagrar-se vencedora desta licitação, indica a seguir as informações solicitadas nas alíneas "f" e "g" do subitem 14.3.5. do edital:

Responsável (is) _____

que assinará (ão) a ATA DE REGISTRO DE PREÇOS, c/ qualificação completa, cargo que ocupa(m), e, se procurador juntar o instrumento de mandato.

CPF/MF N° _____ RG N° _____ Data de Nascimento _____

Endereço completo _____

E-mail Institucional: _____

E-mail Pessoal: _____

Nº conta corrente/pessoa jurídica _____ Agência _____ Banco _____

Por ser a expressão da verdade, firmo a presente declaração:

Local, ____ de _____ de 2024.

Assinatura do Representante.

Razão Social da Empresa

Nome Completo do Representante da Empresa

(DEVE SER EMITIDO EM PAPEL QUE CONTENHA A DENOMINAÇÃO OU RAZÃO SOCIAL DA EMPRESA LICITANTE)



PREFEITURA DE
JACUPIRANGA

ADMINISTRAÇÃO

ANEXO X – MODELO DE DECLARAÇÃO DE MICROEMPRESA OU EMPRESA DE PEQUENO PORTE

À

PREFEITURA MUNICIPAL DE JACUPIRANGA

CONCORRÊNCIA ELETRÔNICA SRP N.º: **017/2024**

PROCESSO ADMINISTRATIVO N.º: **194/2024**

OBJETO: CONTRATAÇÃO DE EMPRESA ESPECIALIZADA PARA A EXECUÇÃO DE SERVIÇOS DE SINALIZAÇÃO HORIZONTAL, VERTICAL, ORIENTAÇÃO E DISPOSITIVOS AUXILIARES NAS VIAS URBANAS DO MUNICÍPIO.

DECLARO, sob penas da lei, sem prejuízo das sanções e multas previstas neste ato convocatório, que a empresa _____ (denominação da pessoa jurídica), CNPJ nº _____, é microempresa (ou empresa de pequeno porte), nos termos do enquadramento previsto na Lei Complementar nº 123, de 14 de dezembro de 2006, cujos termos DECLARO conhecer na íntegra, estando apta, portanto, a exercer o direito de preferência como critério de desempate no procedimento licitatório da CONCORRÊNCIA ELETRÔNICA SRP nº 017/2024, realizado pela PREFEITURA MUNICIPAL DE JACUPIRANGA.

Por ser verdade, firmamos a presente sob as penas da Lei.

Local, ____ de ____ de 2024.

Nome e assinatura do representante legal
(carimbo da empresa)

Atesto para os devidos fins, que as declarações acima são verdadeiras.



PREFEITURA DE
JACUPIRANGA

ADMINISTRAÇÃO

ANEXO XI – TERMO DE CIÊNCIA E NOTIFICAÇÃO

CONTRATOS OU ATOS JURÍDICOS ANÁLOGOS

TERMO DE CIÊNCIA E DE NOTIFICAÇÃO

Contratante: **PREFEITURA MUNICIPAL DE JACUPIRANGA**

Contratada: _____

Ata de Registro de Preços Nº (de Origem): **XXX/2024** - Data da Assinatura: **XX/XX/2024**

Objeto: **CONTRATAÇÃO DE EMPRESA ESPECIALIZADA PARA A EXECUÇÃO DE SERVIÇOS DE SINALIZAÇÃO HORIZONTAL, VERTICAL, ORIENTAÇÃO E DISPOSITIVOS AUXILIARES NAS VIAS URBANAS DO MUNICÍPIO.**

Advogado (s) / Nº OAB / e-mail (*): Contratante: **WANDERSON CLANY ALVES DA SILVA – OAB/SP Nº 474.462**

E-mail: _____

Pelo presente TERMO, nós, abaixo identificados:

1. Estamos CIENTES de que:

- a) o ajuste acima referido, seus aditamentos, bem como o acompanhamento de sua execução contratual, estarão sujeitos a análise e julgamento pelo Tribunal de Contas do Estado de São Paulo, cujo trâmite processual ocorrerá pelo sistema eletrônico;
- b) poderemos ter acesso ao processo, tendo vista e extraindo cópias das manifestações de interesse, Despachos e Decisões, mediante regular cadastramento no Sistema de Processo Eletrônico, em consonância com o estabelecido na Resolução nº 01/2011 do TCESP;
- c) além de disponíveis no processo eletrônico, todos os Despachos e Decisões que vierem a ser tomados, relativamente ao aludido processo, serão publicados no Diário Oficial do Estado, Caderno do Poder Legislativo, parte do Tribunal de Contas do Estado de São Paulo, em conformidade com o artigo 90 da Lei Complementar nº 709, de 14 de janeiro de 1993, iniciando-se, a partir de então, a contagem dos prazos processuais, conforme regras do Código de Processo Civil;
- d) as informações pessoais dos responsáveis pela contratante estão cadastradas no módulo eletrônico do “Cadastro Corporativo TCESP – CadTCESP”, nos termos previstos no Artigo 2º das Instruções nº01/2020, conforme “Declaração(ões) de Atualização Cadastral” anexa (s);
- e) é de exclusiva responsabilidade do contratado manter seus dados sempre atualizados.

2. Damo-nos por NOTIFICADOS para:

- a) O acompanhamento dos atos do processo até seu julgamento final e consequente publicação;
- b) Se for o caso e de nosso interesse, nos prazos e nas formas legais e regimentais, exercer o direito de defesa, interpor recursos e o que mais couber.

LOCAL e DATA: PREFEITURA MUNICIPAL DE JACUPIRANGA XX/XX/2024



PREFEITURA DE
JACUPIRANGA

ADMINISTRAÇÃO

AUTORIDADE MÁXIMA DO ÓRGÃO/ENTIDADE:

Nome: **ROBERTO CARLOS GARCIA**

Cargo: **Prefeito Municipal**

CPF: **060.XXX.XXX-95**

RESPONSÁVEIS PELA HOMOLOGAÇÃO DO CERTAME OU RATIFICAÇÃO DA DISPENSA/INEXIGIBILIDADE DE LICITAÇÃO:

Nome: **ROBERTO CARLOS GARCIA**

Cargo: **Prefeito Municipal**

CPF: **060.XXX.XXX-95**

Assinatura: _____

RESPONSÁVEIS QUE ASSINARAM O AJUSTE:

Pelo contratante:

Nome: **ROBERTO CARLOS GARCIA**

Cargo: **Prefeito Municipal**

CPF: **060.XXX.XXX-95**

Assinatura: _____

Pela contratada:

Nome: _____

Cargo: _____

CPF: _____

Assinatura: _____

ORDENADOR DE DESPESAS DA CONTRATANTE:

Nome: _____

Cargo: _____

CPF: _____

Assinatura: _____

(*) Facultativo. Indicar quando já constituído, informando, inclusive, o endereço eletrônico.



PREFEITURA DE
JACUPIRANGA

ADMINISTRAÇÃO

ANEXO XII - DECLARAÇÃO DE CUMPRIMENTO AO INCISO XXXIII DO ART. 7º DA CONSTITUIÇÃO FEDERAL

À
PREFEITURA MUNICIPAL DE JACUPIRANGA
CONCORRÊNCIA ELETRÔNICA SRP N.º: **017/2024**
PROCESSO ADMINISTRATIVO N.º: **194/2024**

OBJETO: **CONTRATAÇÃO DE EMPRESA ESPECIALIZADA PARA A EXECUÇÃO DE SERVIÇOS DE SINALIZAÇÃO HORIZONTAL, VERTICAL, ORIENTAÇÃO E DISPOSITIVOS AUXILIARES NAS VIAS URBANAS DO MUNICÍPIO.**

A empresa _____, por intermédio de seu representante legal _____, portador da carteira de identidade e inscrito no CPF sob n.º _____, declara para fins do disposto no Art. 68, inciso VI da Lei Federal n.º 14.133/2021 que não emprega menores de 18 (dezoito) anos em trabalhos noturnos e menores de 16 (dezesseis) anos em qualquer trabalho, salvo na condição de aprendiz, a partir de 14 (quatorze) anos, conforme Lei Federal n.º 9.854/99.

Local e Data: _____, _____, de _____ de 2024.

Razão Social: _____

Nome do Responsável: _____

Assinatura do Responsável: _____

Carimbo CNPJ



PREFEITURA DE
JACUPIRANGA

ADMINISTRAÇÃO

ANEXO XIII - MODELO DE DECLARAÇÃO DE DISPONIBILIDADE DO PESSOAL TÉCNICO, DAS INSTALAÇÕES E DO APARELHAMENTO ADEQUADOS E DISPONÍVEIS PARA A REALIZAÇÃO DO OBJETO DA LICITAÇÃO

À
PREFEITURA MUNICIPAL DE JACUPIRANGA
CONCORRÊNCIA ELETRÔNICA SRP N.º: **017/2024**
PROCESSO ADMINISTRATIVO N.º: **194/2024**

OBJETO: CONTRATAÇÃO DE EMPRESA ESPECIALIZADA PARA A EXECUÇÃO DE SERVIÇOS DE SINALIZAÇÃO HORIZONTAL, VERTICAL, ORIENTAÇÃO E DISPOSITIVOS AUXILIARES NAS VIAS URBANAS DO MUNICÍPIO.

A empresa _____, sediada na _____, nº _____, na cidade de _____, estado de _____, inscrita no CNPJ sob nº _____, por intermédio de seu representante legal _____, portador da carteira de identidade e inscrito no CPF sob n.º _____, declara para fins do disposto no Art. 67, inciso III da Lei Federal n.º 14.133/2021 para fins de participação no(a) CONCORRÊNCIA ELETRÔNICA SRP nº 017/2024, ora sendo realizada pela Prefeitura Municipal de Jacupiranga/SP, que dispõem de pessoal técnico, das instalações e do aparelhamento adequados e disponíveis para a realização do objeto da licitação, de acordo com o descrito abaixo:

PESSOAL TÉCNICO E QUALIFICAÇÃO DE CADA UM DOS MEMBROS DA EQUIPE TÉCNICA RESPONSÁVEL PARA A REALIZAÇÃO DO OBJETO DA LICITAÇÃO:

INSTALAÇÕES ADEQUADAS E DISPONÍVEIS PARA A REALIZAÇÃO DO OBJETO DA LICITAÇÃO:

APARELHAMENTO ADEQUADOS E DISPONÍVEIS PARA A REALIZAÇÃO DO OBJETO DA LICITAÇÃO:

Por ser verdade, firmamos a presente sob as penas da Lei.

Local, ____ de ____ de 2024.

Nome e assinatura do representante legal
(carimbo da empresa)

Atesto para os devidos fins, que as declarações acima são verdadeiras.



PREFEITURA DE
JACUPIRANGA

ADMINISTRAÇÃO

ANEXO XIV - MODELO DE DECLARAÇÃO DE COMPROMISSO DE VINCULAÇÃO CONTRATUAL FUTURA

À

PREFEITURA MUNICIPAL DE JACUPIRANGA
CONCORRÊNCIA ELETRÔNICA SRP N.º: **017/2024**
PROCESSO ADMINISTRATIVO N.º: **194/2024**

OBJETO: CONTRATAÇÃO DE EMPRESA ESPECIALIZADA PARA A EXECUÇÃO DE SERVIÇOS DE SINALIZAÇÃO HORIZONTAL, VERTICAL, ORIENTAÇÃO E DISPOSITIVOS AUXILIARES NAS VIAS URBANAS DO MUNICÍPIO.

A empresa _____, sediada na _____, nº _____, na cidade de _____, estado de _____, inscrita no CNPJ sob nº _____, por intermédio de seu representante legal _____, portador da carteira de identidade e inscrito no CPF sob nº _____, declara que para fins de participação na CONCORRÊNCIA ELETRÔNICA SRP nº 017/2024, que no caso de nos sagarmos vencedores desta licitação, que temos o compromisso de possuir até o momento da assinatura do Contrato, responsável(is) técnico(s) e/ou membros da equipe técnica que participarão da execução do objeto com o devido vínculo com a empresa até a sua finalização e que, no caso de necessidade de substituição de qualquer dos membros da equipe técnica e/ou responsável(is) técnico(s), efetuaremos a substituição por profissionais de experiência equivalente ou superior, desde que aprovada pela Administração; onde garantiremos que a qualificação técnica do profissional substituto (caso necessário) atenderá as mesmas exigências deste Edital.

Local e Data: _____, _____, de _____ de 2024.

Razão Social: _____

Nome do Responsável: _____

Assinatura do Responsável: _____

Carimbo CNPJ



PREFEITURA DE
JACUPIRANGA

ADMINISTRAÇÃO

ANEXO XV - MODELO DE DECLARAÇÃO DE PLENO CONHECIMENTO DO LOCAL E CONDIÇÕES

À
PREFEITURA MUNICIPAL DE JACUPIRANGA
CONCORRÊNCIA ELETRÔNICA SRP N.º: **017/2024**
PROCESSO ADMINISTRATIVO N.º: **194/2024**

OBJETO: CONTRATAÇÃO DE EMPRESA ESPECIALIZADA PARA A EXECUÇÃO DE SERVIÇOS DE SINALIZAÇÃO HORIZONTAL, VERTICAL, ORIENTAÇÃO E DISPOSITIVOS AUXILIARES NAS VIAS URBANAS DO MUNICÍPIO.

A empresa _____, sediada na _____, nº _____, na cidade de _____, estado de _____, inscrita no CNPJ sob nº _____, por intermédio de seu representante legal _____, portador da carteira de identidade e inscrito no CPF sob nº _____, Declara que temos pleno conhecimento dos locais e das condições em que deverá ser executada a obra/serviço previstas no edital da CONCORRÊNCIA ELETRÔNICA SRP nº 017/2024, reconhecendo ainda que tal circunstância retira-nos a possibilidade de qualquer alegação futura de necessidade de adequação de objeto e/ou recomposição (reequilíbrio, revisão ou repactuação) de preços quanto ao aqui declarado.

Local e Data: _____, _____, de _____ de 2024.

Razão Social: _____

Nome do Responsável: _____

Assinatura do Responsável: _____

Carimbo CNPJ



PREFEITURA DE
JACUPIRANGA

ADMINISTRAÇÃO

ANEXO XVI - MODELO DE DECLARAÇÃO DE INDICAÇÃO E DE ACEITE DO(S) RESPONSÁVEL(EIS) TÉCNICO(S)

À
PREFEITURA MUNICIPAL DE JACUPIRANGA
CONCORRÊNCIA ELETRÔNICA SRP N.º: 017/2024
PROCESSO ADMINISTRATIVO N.º: 194/2024

OBJETO: **CONTRATAÇÃO DE EMPRESA ESPECIALIZADA PARA A EXECUÇÃO DE SERVIÇOS DE SINALIZAÇÃO HORIZONTAL, VERTICAL, ORIENTAÇÃO E DISPOSITIVOS AUXILIARES NAS VIAS URBANAS DO MUNICÍPIO.**

A empresa _____, sediada na _____, nº _____, na cidade de _____, estado de _____, inscrita no CNPJ sob nº _____, por intermédio de seu representante legal _____, portador da carteira de identidade e inscrito no CPF sob nº _____, em atendimento ao edital, Indica o(s) profissional(ais) _____ para atuar(em) como responsável(eis) técnico(s) dos serviços objeto da licitação CONCORRÊNCIA ELETRÔNICA SRP Nº 017/2024, caso sejamos vencedores da licitação e conseqüentemente contratada. Sendo assim, o(s) responsável(eis) técnico(s) declara(am) abaixo o aceite de sua(s) indicação(ões) como responsável(eis) para atuar(em) nos serviços objeto da licitação:

Eu, _____, portador (a) da Carteira de Identidade nº _____, CPF nº _____, Profissão _____, devidamente inscrito no CREA/CAU (selecionar entidade) sob registro nº _____, pertencente ao quadro técnico permanente da empresa _____ inscrita no CNPJ sob o nº _____, DECLARO que aceito minha indicação como responsável técnico dos serviços objeto da licitação CONCORRÊNCIA ELETRÔNICA SRP Nº 017/2024. **(NO CASO DE EXISTÊNCIA DE MAIS DE 01 PROFISSIONAL, EFETUAR A INDICAÇÃO INDIVIDUALIZADA)**

Na oportunidade, declara que o(s) mesmo(s) tem vinculação permanente ao nosso quadro técnico e está(ão) devidamente habilitado(s), como comprovam as certidões emitidas e/ou os atestados reconhecidos pelo Conselho Regional de Engenharia e Agronomia - CREA (ou Conselho de Arquitetura e Urbanismo - CAU, conforme o caso).

Local e Data: _____, _____, de _____ de 2024.

Razão Social: _____

Nome do Responsável: _____

Assinatura do Responsável: _____

Carimbo CNPJ



PREFEITURA DE
JACUPIRANGA

ADMINISTRAÇÃO

ANEXO XVII - MODELO DE DEMONSTRAÇÃO DA COMPOSIÇÃO DA TAXA DE BENEFÍCIOS E DESPESAS INDIRETAS E ENCARGOS SOCIAIS

A

PREFEITURA MUNICIPAL DE JACUPIRANGA
CONCORRÊNCIA ELETRÔNICA SRP N.º: 017/2024
PROCESSO ADMINISTRATIVO N.º: 194/2024

OBJETO: **CONTRATAÇÃO DE EMPRESA ESPECIALIZADA PARA A EXECUÇÃO DE SERVIÇOS DE SINALIZAÇÃO HORIZONTAL, VERTICAL, ORIENTAÇÃO E DISPOSITIVOS AUXILIARES NAS VIAS URBANAS DO MUNICÍPIO.**

DEMONSTRAÇÃO DA COMPOSIÇÃO DA TAXA DE BENEFÍCIOS E DESPESAS INDIRETAS			
		Despesas Indiretas	
AC:		Taxa de administração central;	
S:		Taxa de Seguros;	
R:		Taxa de riscos;	
G:		Taxa de garantias	
DF:		Taxa de despesas financeiras	
TOTAL DE DESPESAS INDIRETAS			
		Bonificação	
L:		Taxa de Lucro / remuneração;	
TOTAL BONIFICAÇÃO			
		Detalhe Impostos	
		PIS	
		COFINS	
		ISSQN	
		CPRB	
	I:	Taxa de incidência de impostos (PIS, COFINS, ISSQN, CPRB)	
Fórmula para o cálculo do B.D.I. (benefícios e despesas indiretas)			
BDI =	$\frac{(1 + AC + S + R + G) \times (1 + DF) \times (1 + L)}{(1 - I)}$		-1



PREFEITURA DE
JACUPIRANGA

ADMINISTRAÇÃO

ENCARGOS SOCIAIS – SEM DESONERAÇÃO – TAXA DE LEIS E RISCOS DO TRABALHO (%)			
HORISTAS			
GRUPO A	A1	Previdência Social	
	A2	Fundo de Garantia por Tempo de Serviço	
	A3	Salário-Educação	
	A4	Serviços Social da Indústria (Sesi)	
	A5	Serviço Nacional de Aprendizagem Industrial (Senai)	
	A6	Serviços de Apoio a Pequena e Média Empresa (Sebrae)	
	A7	Instituto Nacional de Colonização e Reforma Agrária (Incra)	
	A8	Seguro contra os acidentes de trabalho (INSS)	
	A9	Seconci Serviço Social da Indústria da Construção e do Mobiliário (aplicável a todas as empresas constantes do III grupo da CLT - art. 577)	
GRUPO A - Total dos Encargos Sociais Básicos			%
GRUPO B	B1	Repouso semanal e feriados	
	B2	Auxílio-enfermidade	
	B3	Licença-paternidade	
	B4	13º Salário	
	B5	Dias de chuva / faltas justificadas na obra / outras dificuldades / acidentes de trabalho / greves / falta ou atraso na entrega de materiais ou serviços	
GRUPO B - Total dos Encargos Sociais que recebem as incidências de A			%
GRUPO C	C1	Depósito por despedida injusta 40% sobre [A2 + (A2 x B)]	
	C2	Férias (indenizadas)	
	C3	Aviso-prévio (indenizado)	
GRUPO C - Total dos Encargos Sociais que não recebem as incidências globais de A			%
GRUPO D	D1	Reincidência de A sobre B	
	D2	Reincidência de (A - A9) sobre C3.	
GRUPO D - Total das Taxas das reincidências			%
PORCENTAGEM TOTAL			%

**PREFEITURA DE
JACUPIRANGA****ADMINISTRAÇÃO****ANEXO XVIII - RECIBO DE RETIRADA DO EDITAL PELA INTERNET**

À

PREFEITURA MUNICIPAL DE JACUPIRANGACONCORRÊNCIA ELETRÔNICA SRP N.º: **017/2024**PROCESSO ADMINISTRATIVO N.º: **194/2024****OBJETO: CONTRATAÇÃO DE EMPRESA ESPECIALIZADA PARA A EXECUÇÃO DE SERVIÇOS DE SINALIZAÇÃO HORIZONTAL, VERTICAL, ORIENTAÇÃO E DISPOSITIVOS AUXILIARES NAS VIAS URBANAS DO MUNICÍPIO.**

RAZÃO SOCIAL: _____

CNPJ. N.º: _____

ENDEREÇO: _____

E-MAIL: _____

CIDADE: _____ ESTADO: _____ FONE:(-----) _____ FAX: (-----) _____

REPRESENTANTE PARA CONTATO: _____

DECLARO QUE RETIREI JUNTO A INTERNET, INTEGRALMENTE O EDITAL DA LICITAÇÃO ACIMA IDENTIFICADO.

LOCAL: _____, _____ DE _____ 2024.

ASSINATURA*Senhor Licitante,**Visando comunicação futura entre a PREFEITURA MUNICIPAL DE JACUPIRANGA e sua empresa, solicitamos a Vossa Senhoria, preencher o recibo de retirada do edital e remeter à Seção de Compras / Licitações da Secretaria Municipal de Administração, via e-mail licitacao@jacupiranga.sp.gov.br ou pelo tel: 13-3864-6401.**A não remessa do recibo, exime a PREFEITURA MUNICIPAL DE JACUPIRANGA, da responsabilidade da comunicação por meio de fax ou e-mail de eventuais esclarecimentos e retificações ocorridas no instrumento convocatório, bem como de quaisquer informações adicionais, não cabendo posteriormente qualquer reclamação.**Recomendamos, ainda, consultas à referida página para eventuais comunicações e/ou esclarecimentos disponibilizado acerca do presente processo licitatório.*



PREFEITURA DE
JACUPIRANGA

ADMINISTRAÇÃO

ANEXO XIX – DECRETO Nº 1.809/2019





PREFEITURA DE
JACUPIRANGA

ADMINISTRAÇÃO



Prefeitura Municipal de Jacupiranga

ESTADO DE SÃO PAULO

Av. Hilda Mohring de Macedo, 777 - fone (13) 3864-6400 - CNPJ/MF 46.582.185/0001-90 - e-mail prefeitura@jacupiranga.sp.gov.br

DECRETO N. 1.809, DE 05 DE NOVEMBRO DE 2019.

REGULAMENTA A LEI FEDERAL N. 12.527, DE 18 DE NOVEMBRO DE 2011, QUE TRATA DO ACESSO À INFORMAÇÃO, NO ÂMBITO MUNICIPAL E DÁ OUTRAS PROVIDÊNCIAS.

DÉBORA CRISTINA VOLPINI ANDRÉ, Prefeita Municipal de Jacupiranga, Estado de São Paulo, no uso das atribuições legais que lhe são conferidas por Lei;

CONSIDERANDO o disposto na Lei Federal n. 12.527, de 18 de novembro de 2011; Considerando as observações realizadas pelo Tribunal de Contas do Estado de São Paulo em relação ao integral cumprimento das regras de transparência do Município na relação com o cidadão; e

CONSIDERANDO o Decreto nº 1.556, de 28/11/2016, que instalou o Serviço de Informações ao Cidadão do Município de Jacupiranga;

DECRETA

CAPÍTULO I Disposições Gerais

Art. 1º Fica regulamentada a Lei Federal n. 12.527, de 18 de novembro de 2011, que trata do acesso à informação, no âmbito municipal, estabelecendo procedimentos e outras providências correlatas a serem observados por seus órgãos e entidades, bem como pelas entidades privadas sem fins lucrativos que recebem recursos do município de Jacupiranga para a realização de atividades de interesse público, visando garantir o direito de acesso à informação, conforme específica.

Parágrafo único. O direito de acesso à informação de que trata este Decreto não exclui outras hipóteses de garantia do mesmo direito previsto na legislação municipal.

Art. 2º Os órgãos e entidades municipais assegurarão, às pessoas naturais e jurídicas, o direito de acesso à informação, mediante a adoção de procedimentos objetivos e ágeis, de forma transparente, clara e em linguagem de fácil compreensão, observados os princípios que regem a Administração Pública e as diretrizes previstas nos artigos 3º e 4º deste Decreto.

Art. 3º Os procedimentos previstos neste Decreto devem ser executados em conformidade com as seguintes diretrizes:

- I - observância da publicidade como preceito geral e do sigilo como exceção;
- II - divulgação de informações de interesse público, independentemente de solicitações;
- III - utilização de meios de comunicação viabilizados pela tecnologia da informação;
- IV - fomento ao desenvolvimento da cultura de transparência na Administração Pública;



PREFEITURA DE
JACUPIRANGA

ADMINISTRAÇÃO



Prefeitura Municipal de Jacupiranga

ESTADO DE SÃO PAULO

Av. Hilda Mohring de Macedo, 777 - Jd. Vila Elias - CEP 11940-000 - Jacupiranga - SP
CNPJ 46.582.185/0001-90 - e-mail: prefeitura@jacupiranga.sp.gov.br

V - desenvolvimento do controle social da Administração Pública.

Art. 4º Cabe aos órgãos e entidades municipais, observadas as normas e procedimentos previstos neste Decreto, assegurar:

I - a gestão transparente da informação, propiciando amplo acesso a ela e sua divulgação;

II - a proteção da informação, garantindo-se sua disponibilidade, autenticidade e integridade, observada eventual restrição de acesso.

Art. 5º O acesso à informação previsto neste Decreto compreende, entre outros, o direito de obter:

I - orientação sobre os procedimentos para obtenção do acesso, bem como sobre o local onde poderá ser encontrada ou obtida a informação almejada;

II - informação contida em registros ou documentos, produzidos ou acumulados pelos órgãos ou entidades municipais, recolhidos ou não a arquivos públicos;

III - informação produzida ou custodiada por pessoa física ou entidade privada decorrente de qualquer vínculo com os órgãos ou entidades municipais, mesmo que esse vínculo já tenha cessado;

IV - informação primária, íntegra, autêntica e atualizada;

V - informação sobre atividades exercidas pelos órgãos e entidades municipais, inclusive as relativas à sua política, organização e serviços;

VI - informação pertinente à administração do patrimônio público, utilização de recursos públicos, licitações e a contratos administrativos;

VII - informação relativa:

a) a implementação, acompanhamento e resultados dos programas, projetos e ações dos órgãos e entidades municipais, bem como metas e indicadores propostos;

b) ao resultado de inspeções, auditorias, prestações e tomadas de contas realizadas pelos órgãos de controle interno e externo, incluindo prestações de contas relativas a exercícios anteriores.

Art. 6º Para os efeitos deste Decreto, considera-se:

I - informação: dados, processados ou não, que podem ser utilizados para produção e transmissão de conhecimento, contidos em qualquer meio, suporte ou formato;

II - dados processados: aqueles submetidos a qualquer operação ou tratamento por meio de processamento manual ou eletrônico ou por meio automatizado com o emprego de tecnologia da informação;

III - documento: unidade de registro de informações, qualquer que seja o suporte ou formato;

IV - informação sigilosa: informação submetida temporariamente à restrição de acesso público em razão das hipóteses legais de sigilo;

V - informação pessoal: informação relacionada à pessoa natural identificada ou identificável, relativa à intimidade, vida privada, honra e imagem;

VI - tratamento da informação: conjunto de ações referentes à produção, recepção, classificação, utilização, acesso, reprodução, transporte, transmissão, distribuição, arquivamento, armazenamento, eliminação, avaliação, destinação ou controle da informação;

Handwritten signature and initials



PREFEITURA DE
JACUPIRANGA

ADMINISTRAÇÃO



Prefeitura Municipal de Jacupiranga

ESTADO DE SÃO PAULO

Av. Hilda Mohring de Macedo, 777 - Jd. Vila Elias - CEP 11940-000 - Jacupiranga - SP - Fone: (13) 3864-6400 - CNPJ: 13.046.582/0001-90 - e-mail: prefeitura@jacupiranga.sp.gov.br

VII - disponibilidade: qualidade da informação que pode ser conhecida e utilizada por indivíduos, equipamentos ou sistemas autorizados;

VIII - autenticidade: qualidade da informação que tenha sido produzida, expedida, recebida ou modificada por determinado indivíduo, equipamento ou sistema;

IX - integridade: qualidade da informação não modificada, inclusive quanto à origem, trânsito e destino;

X - primariedade: qualidade da informação coletada na fonte, com o máximo de detalhamento possível, sem modificações;

XI - informação atualizada: informação que reúne os dados mais recentes sobre o tema, de acordo com sua natureza, com os prazos previstos em normas específicas ou conforme a periodicidade estabelecida nos sistemas informatizados que a organizam;

XII - documento preparatório: documento formal utilizado como fundamento da tomada de decisão ou de ato administrativo, a exemplo de pareceres e notas técnicas.

Art. 7º A busca e o fornecimento da informação são gratuitos, ressalvada a cobrança do valor referente ao custo dos materiais utilizados, quando necessário, tais como reprodução de documentos, mídias digitais e postagem.

CAPÍTULO II Da Abrangência

Art. 8º Sujeitam-se ao disposto neste Decreto os órgãos da Administração Direta, as autarquias, as fundações públicas, as empresas públicas, as sociedades de economia mista e as demais entidades controladas direta ou indiretamente pelo Município.

§ 1º A divulgação de informações de empresas públicas, sociedades de economia mista e demais entidades controladas pelo Município que atuem em regime de concorrência, sujeitas ao disposto no artigo 173 da Constituição Federal, submete-se às normas pertinentes da Comissão de Valores Mobiliários, a fim de assegurar sua competitividade, governança corporativa e, quando houver, os interesses de acionistas minoritários.

§ 2º Não se sujeitam ao disposto neste Decreto as informações relativas à atividade empresarial de pessoas físicas ou jurídicas de direito privado, obtidas pela fiscalização tributária ou por outros órgãos ou entidades municipais no exercício de suas atividades regulares de fiscalização, controle, regulação e supervisão, cuja divulgação possa representar vantagem competitiva a outros agentes econômicos.

Art. 9º O acesso à informação disciplinado neste Decreto não se aplica:

I - às hipóteses de sigilo previstas na legislação, como fiscal, bancário, de operações e serviços no mercado de capitais, comercial, profissional, industrial e segredo de justiça;

II - às informações referentes a projetos de pesquisa e desenvolvimento científicos ou tecnológicos cujo sigilo seja imprescindível à segurança da sociedade e do Município.

[Handwritten signature]



PREFEITURA DE
JACUPIRANGA

ADMINISTRAÇÃO



Prefeitura Municipal de Jacupiranga

ESTADO DE SÃO PAULO

Av. Hilda Mohring de Macedo, 777 - Jd. Vila Elias - CEP 11940-000 - Jacupiranga - SP
CNPJ 46.582.185/0001-90 - e-mail: prefeitura@jacupiranga.sp.gov.br

CAPÍTULO III Da Transparência Ativa

Art. 10 É dever dos órgãos e entidades da Administração Pública Municipal promover, independentemente de requerimento, a divulgação, na internet, de informações de interesse coletivo ou geral por eles produzidas ou custodiadas.

§ 1º Serão divulgadas no Portal da Transparência, na internet, sem prejuízo da divulgação em outros sítios dos órgãos e entidades municipais, as informações sobre:

- I - repasses ou transferências de recursos financeiros;
- II - execução orçamentária e financeira detalhada;
- III - licitações realizadas e em andamento, com editais, anexos e resultados, além dos contratos, convênios, termos de cooperação, parcerias e fomento firmados.

§ 2º A divulgação de informações sobre funcionários, empregados e servidores municipais.

§ 3º Em conformidade com o padrão a ser estabelecido pela Assessoria de Planejamento de Comunicação, todos os órgãos e entidades municipais deverão manter, em seus respectivos sítios na internet, seção específica para a divulgação das seguintes informações:

- I - estrutura organizacional, competências, legislação aplicável, principais cargos e seus ocupantes, endereço e telefones das unidades, horários de atendimento ao público;
- II - dados gerais para o acompanhamento de programas, ações, projetos e obras de órgãos e entidades;
- III - respostas a perguntas mais frequentes da sociedade;
- IV - contato da autoridade de monitoramento, prevista no artigo 47 deste Decreto, bem como o telefone e o correio eletrônico do Serviço de Informações ao Cidadão - SIC - do órgão ou entidade municipal.

§ 4º As informações poderão ser disponibilizadas por meio de ferramenta de redirecionamento de página na internet, quando estiverem disponíveis em outros sítios governamentais.

Art. 11 Os sítios dos órgãos e entidades municipais na internet deverão atender aos seguintes requisitos, dentre outros:

- I - conter formulário para pedido de acesso à informação;
- II - conter ferramenta de pesquisa de conteúdo que permita o acesso à informação de forma objetiva, transparente, clara e em linguagem de fácil compreensão;
- III - possibilitar a gravação de relatórios em formatos eletrônicos;
- IV - garantir autenticidade e integridade das informações disponíveis para acesso;
- V - manter atualizadas as informações disponíveis para acesso;
- VI - indicar instruções que permitam ao requerente comunicar-se, por via eletrônica ou telefônica, com o órgão ou entidade;
- VII - garantir a acessibilidade de conteúdo para pessoas com deficiência.

Handwritten signature and initials in blue ink.



PREFEITURA DE
JACUPIRANGA

ADMINISTRAÇÃO



Prefeitura Municipal de Jacupiranga

ESTADO DE SÃO PAULO

Av. Hilda Mohring de Macedo, 777 - Vila Elias, CEP 11940-000 - Jacupiranga - SP
CNPJ 46.582.185/0001-90 - e-mail: prefeitura@jacupiranga.sp.gov.br

CAPÍTULO IV

Da Transparência Passiva Seção I Do Serviço de Informação ao Cidadão

Art. 12. A Prefeitura Municipal de Jacupiranga deverá disponibilizar, no mínimo, um local para atendimento ao público, com a finalidade de abrigar seu próprio Serviço de Informações ao Cidadão- SIC, o qual terá por objetivos:

- I- receber e registrar pedidos de acesso à informação;
- II- - atender, informar e orientar o público quanto ao acesso à informação

§ 1º O Serviço de Informação ao Cidadão será instalado em unidade física identificada, de fácil acesso e aberta ao público.

§ 2º Onde não houver possibilidade de instalação da unidade física do Serviço de Informação ao Cidadão, deverá ser oferecido à população, no mínimo, o serviço de recebimento e registro dos pedidos de acesso à informação.

§ 3º Compete ao Serviço de Informação ao Cidadão:

- I - o recebimento do pedido de acesso e, sempre que possível, o fornecimento imediato da informação;
- II - o registro do pedido de acesso em sistema eletrônico específico e a entrega do número de protocolo, que conterà a data de apresentação do pedido;
- III - o encaminhamento do pedido recebido e registrado ao responsável pelo fornecimento da informação, previsto no artigo 18 deste Decreto.

Art. 13. O Serviço de Informação ao Cidadão - SIC - da Prefeitura de Jacupiranga será coordenado pela Diretoria de Administração.

Seção II

Do Pedido de Acesso à Informação

Art. 14. Qualquer pessoa, natural ou jurídica, devidamente identificada, poderá formular pedido de acesso à informação.

§ 1º O pedido será apresentado em formulário padronizado, preferencialmente em meio eletrônico, no site na internet, ou por meio físico, no Serviço de Informação ao Cidadão dos órgãos ou entidades municipais referidos no "caput" do artigo 12 deste Decreto.

§ 2º O prazo de resposta será contado a partir da data de apresentação do pedido, que será cadastrado em sistema eletrônico específico, gerando número de protocolo com a data do recebimento.

§ 3º Aos advogados regularmente inscritos na Ordem dos Advogados do Brasil, mediante apresentação da carteira da OAB, será permitido o acesso imediato às informações na forma da alínea "c" do inciso IV do artigo 7º da Lei Federal n. 8.906, de 4 de julho de 1994, ficando disponibilizado equipamento para fins de consultas e cópias, por meio eletrônico, aos processos administrativos da Prefeitura Municipal.

Art. 15. O pedido de acesso à informação deverá conter:

- I - o nome do requerente;
- II - o número de documento de identificação válido;
- III - a especificação, de forma clara, objetiva e precisa, da informação requerida;
- IV - o endereço físico ou eletrônico do requerente, para recebimento de comunicações ou da informação requerida.



PREFEITURA DE
JACUPIRANGA

ADMINISTRAÇÃO



Prefeitura Municipal de Jacupiranga

ESTADO DE SÃO PAULO

Av. Hilda Mohring de Macedo, 777 - Jure - Fone (13) 3864-6400 - CNPJ/MF 46.582.185/0001-90 - e-mail: prefeitura@jacupiranga.sp.gov.br

Art. 16. Não serão atendidos pedidos de acesso à informação

I - genéricos;

II - desproporcionais ou desarrazoados;

III - que exijam trabalhos adicionais de análise, interpretação ou consolidação de dados e informações, ou serviço de produção ou tratamento de dados que não seja de competência do órgão ou entidade.

§ 1º A informação será disponibilizada ao interessado da mesma forma que se encontrar arquivada ou registrada no órgão ou entidade municipal, não cabendo a estes últimos realizar qualquer trabalho de consolidação ou tratamento de dados, tais como a elaboração de planilhas ou banco de dados, bem como produzir informações a pedido do interessado, não exigidas pela legislação municipal.

§ 2º Nas hipóteses do inciso III do "caput" e do § 1º deste artigo, sem prejuízo da segurança e da proteção da informação, o órgão ou entidade municipal deverá, caso tenha conhecimento, indicar o local onde se encontram as informações.

Art. 17. São vedadas exigências relativas aos motivos do pedido de acesso à informação de interesse público

§ 1º São consideradas de interesse público aquelas informações cujos órgãos e entidades municipais têm o dever de divulgar, independentemente de requerimento, na forma do artigo 10 deste Decreto.

§ 2º Quando a informação solicitada for de interesse pessoal ou sua divulgação puder, de algum modo, causar dano a outrem, o pedido deverá ser motivado, a fim de que possa ser atendido, pelo órgão ou entidade competente, o legítimo interesse do requerente.

Seção III

Do Procedimento de Acesso à Informação

Art. 18. Recebido o pedido e estando a informação disponível, o acesso será de até 20 (vinte) dias.

§ 1º O Gestor de Contratos em cada uma das Diretorias dos Departamentos Municipais, bem como os responsáveis pelas entidades da Administração Indireta, mencionadas no "caput" do artigo 12, serão os responsáveis pela transmissão das informações aos interessados, ouvindo-se a Procuradoria Jurídica, sempre que necessário.

§ 2º Caso não seja possível o acesso imediato, a autoridade, mencionada no § 1º deste artigo, deverá, no prazo de até quinze dias:

I - enviar a informação ao endereço físico ou eletrônico informado;

II - comunicar a data, o local e o modo para a realização da consulta à informação, a reprodução ou a obtenção da certidão relativa à informação;

III - comunicar que não possui a informação ou que não tem conhecimento de sua existência;

IV - indicar, caso tenha conhecimento, o órgão ou entidade responsável pela informação ou que a detenha;

V - indicar as razões de fato ou de direito da negativa, total ou parcial, do acesso.

§ 3º Nas hipóteses em que o pedido de acesso à informação demandar manuseio de grande volume de documentos ou a movimentação do documento puder comprometer sua regular tramitação, será adotada a medida prevista no inciso II do § 2º deste artigo.



PREFEITURA DE
JACUPIRANGA

ADMINISTRAÇÃO



Prefeitura Municipal de Jacupiranga

ESTADO DE SÃO PAULO

Av. Hilda Mohring de Macedo, 777 - Vila Elias - CEP 11940-000 - CNPJ 46.582.185/0001-90 - e-mail: prefeitura@jacupiranga.sp.gov.br

§ 4º Quando se tratar de acesso à informação contida em documento cuja manipulação possa prejudicar sua integridade, deverá ser oferecida a consulta de cópia, com certificação de que esta confere com o original.

§ 5º Na impossibilidade de obtenção de cópia de que trata o § 4º deste artigo, o interessado poderá solicitar que, às suas expensas e sob a supervisão de servidor público, a reprodução seja feita por outro meio que não ponha em risco a integridade do documento original.

§ 6º Sem prejuízo da segurança e da proteção das informações, bem como do cumprimento da legislação aplicável, o órgão ou entidade municipal poderá oferecer meios para que o próprio interessado possa pesquisar a informação de que necessitar.

Art. 19. O prazo para resposta do pedido poderá ser prorrogado por dez dias, mediante justificativa encaminhada ao requerente antes do término do prazo inicial de quinze dias.

Art. 20. Caso a informação esteja disponível ao público em formato impresso, eletrônico ou em outro meio de acesso universal, o órgão ou entidade municipal deverá orientar o interessado quanto ao local e modo para consultar, obter ou reproduzir a informação.

§ 1º Na hipótese do "caput" deste artigo, o órgão ou entidade desobriga-se do fornecimento direto da informação, salvo se o requerente declarar não dispor de meios para consultar, obter ou reproduzir a informação.

§ 2º A informação armazenada em formato digital será fornecida nesse formato, caso haja anuência do requerente.

Art. 21. Quando o fornecimento da informação implicar reprodução de documentos, o órgão ou entidade, observado o prazo de resposta ao pedido, disponibilizará ao interessado documento de arrecadação municipal para pagamento do preço público correspondente.

§ 1º A reprodução de documentos ocorrerá no prazo de quinze dias, contados da comprovação do pagamento pelo interessado ou do deferimento da hipossuficiência, de que trata o § 2º do artigo 21 deste Decreto, ressalvadas hipóteses justificadas em que, devido ao volume ou ao estado dos documentos, a reprodução demande prazo superior.

§ 2º A redução ou isenção dos valores relativos à reprodução obedecerão às regras vigentes em caso de hipossuficiência declarada.

Art. 22. Negado o pedido de acesso à informação, será enviada ao interessado, no prazo de resposta, comunicação com:

- I- as razões da negativa de acesso e seu fundamento legal;
- II- a possibilidade e prazo de apresentação do recurso cabível, com indicação da autoridade que o apreciará;
- III- a possibilidade de apresentação de pedido de desclassificação da informação, quando for o caso, com indicação da autoridade classificadora que o apreciará.

Parágrafo único. As razões da negativa de acesso à informação classificada indicarão o fundamento legal da classificação e a autoridade que a classificou.



PREFEITURA DE
JACUPIRANGA

ADMINISTRAÇÃO



Prefeitura Municipal de Jacupiranga

ESTADO DE SÃO PAULO

Av. Hilda Mohring de Macedo, 777 - Jone (13) 3864.6400 - CNPJ/MF 46.582.185/0001-90 - e-mail: prefeitura@jacupiranga.sp.gov.br

Art. 23. O acesso a documento preparatório ou informação nele contida, utilizados como fundamento de tomada de decisão ou de ato administrativo, será assegurado a partir da edição do ato ou decisão.

Seção IV Dos Recursos

Art. 24. O requerente poderá apresentar reclamação quando:

I - não obtiver resposta ao seu pedido dentro do prazo regulamentar, incluindo eventual prorrogação,

II - a resposta a ele fornecida for incompleta, obscura, contraditória ou omissa.

§ 1º O prazo para apresentação da reclamação será de dez dias, contados do término do prazo de resposta, na hipótese do inciso I do "caput" deste artigo, ou do fornecimento da resposta, na hipótese do inciso II do "caput" deste artigo.

§ 2º A reclamação será encaminhada à Diretoria ou órgão responsável pelo fornecimento da informação que poderá exercer juízo de retratação.

§ 3º Na hipótese de manutenção da decisão a Diretoria ou órgão encaminhará, de ofício, a reclamação à Comissão Municipal de Acesso à Informação para apreciação em grau de recurso.

Seção V Dos Prazos e das Intimações

Art. 25. Os prazos fixados neste Decreto serão contínuos, excluindo-se, na sua contagem, o dia de início e incluindo-se o do vencimento.

Art. 26. Os prazos só se iniciam ou vencem em dia de expediente normal na repartição em que tramita o processo ou deva ser praticado o ato.

Art. 27. Considera-se intimado o interessado:

- I- quando a informação ou decisão for enviada para o seu endereço eletrônico, na mesma data do envio;
- II- quando a informação ou decisão for enviada para o seu endereço físico, quinze dias após a postagem;
- III- na hipótese do inciso II do § 2º do artigo 18, a partir da data indicada para consulta ou reprodução.

CAPÍTULO V Da Comissão Municipal de Acesso

Art. 28. Fica criada a Comissão Municipal de Acesso à Informação que será composta por três membros titulares e três suplentes nomeados por portaria expedida pelo Prefeito Municipal.

Parágrafo único. Dentre os indicados para compor a Comissão, deverá, obrigatoriamente, constar a indicação de um Procurador Municipal como membro titular.



PREFEITURA DE
JACUPIRANGA

ADMINISTRAÇÃO



Prefeitura Municipal de Jacupiranga

ESTADO DE SÃO PAULO

Av. Hilda Mohring de Macedo, 777 - Juruá (11) 3864-6400 - CNPJ/MF 46.582.185/0001-90 - e-mail: prefeitura@jacupiranga.sp.gov.br

Art. 29. Compete à Comissão Municipal de Acesso à Informação:

- I- decidir os recursos a ela endereçados, encerrando a instância administrativa;
- II- apresentar relatório anual ao Prefeito Municipal sobre o cumprimento da Lei de Acesso à Informação.

Parágrafo único. O relatório anual, a que se refere o inciso II do "caput" deste artigo, é considerado informação de interesse coletivo ou geral e deve ser divulgado no sítio na internet.

Art. 30. A Comissão Municipal de Acesso à Informação se reunirá, ordinariamente, uma vez por mês e, extraordinariamente, sempre que necessário.

Parágrafo único. As reuniões serão realizadas com a presença da maioria dos integrantes.

Art. 31. A Comissão Municipal de Acesso à Informação deverá apreciar os recursos a ela endereçados, impreterivelmente, até a reunião ordinária subsequente à data do recebimento.

Art. 32. As deliberações da Comissão Municipal de Acesso à Informação serão tomadas por maioria.

CAPÍTULO VI Das Informações Pessoais

Art. 33. O tratamento das informações pessoais deve ser feito de forma transparente e com respeito à intimidade, vida privada, honra e imagem das pessoas, bem como às liberdades e garantias individuais.

Art. 34. As informações pessoais relativas à intimidade, vida privada, honra e imagem detidas pelos órgãos e entidades:

- I - serão de acesso restrito a agentes públicos legalmente autorizados e à pessoa a que se referirem;
- II - poderão ter sua divulgação ou acesso por terceiros autorizadas por previsão legal ou consentimento expresso da pessoa a que se referirem.

Parágrafo único. Caso o titular das informações pessoais esteja morto ou ausente, os direitos de que trata este artigo assistem ao cônjuge ou companheiro, aos descendentes ou ascendentes, conforme o disposto no parágrafo único do artigo 20 da Lei Federal n. 10.406, de 10 de janeiro de 2002, e na Lei Federal n. 9.278, de 10 de maio de 1996.

Art. 35. O consentimento referido no inciso II do "caput" do artigo 34 não será exigido quando o acesso à informação pessoal for necessário:

- I - à prevenção e diagnóstico médico, quando a pessoa estiver física ou legalmente incapaz, ficando sua utilização restrita exclusivamente ao tratamento médico;
- II - à realização de estatísticas e pesquisas científicas de evidente interesse público ou geral, previstos em lei, vedada a identificação da pessoa a que a informação se referir;
- III - ao cumprimento de decisão judicial;
- IV - à defesa de direitos humanos de terceiros;



PREFEITURA DE
JACUPIRANGA

ADMINISTRAÇÃO



Prefeitura Municipal de Jacupiranga

ESTADO DE SÃO PAULO

Av. Hilda Mohring de Macedo, 777 - Jatoá (13) 3864.6400 - CNPJ/MF 46.582.185/0001-90 - e-mail: prefeitura@jacupiranga.sp.gov.br

IV- à proteção do interesse público geral e preponderante

Art. 36. A restrição de acesso a informações pessoais de que trata o artigo 33 não poderá ser invocada:

I - com o intuito de prejudicar processo de apuração de irregularidades conduzido pelo Poder Público, no qual o titular das informações seja parte ou interessado;

II - quando as informações pessoais estiverem contidas em conjuntos de documentos necessários à recuperação de fatos históricos de maior relevância.

Art. 37. Compete à autoridade máxima do órgão ou entidade municipal mencionado no "caput" do artigo 12 deste Decreto, de forma fundamentada e mediante provocação, reconhecer a incidência da hipótese prevista no inciso II do "caput" do artigo 36 sobre documentos que tenha produzido ou acumulado e que estejam sob sua guarda.

§ 1º Para subsidiar a decisão de reconhecimento de que trata o "caput" deste artigo, poderá ser solicitado as universidades, instituições de pesquisa ou outras entidades com notória experiência em pesquisa historiográfica a emissão de parecer sobre a questão.

§ 2º A decisão de reconhecimento de que trata o "caput" deste artigo será precedida: I - de comunicação formal à pessoa a quem a informação a ser divulgada se referir ou, em caso de morte, às pessoas mencionadas no parágrafo único do artigo 34;

II - de publicação de extrato da informação, contendo a descrição resumida do assunto, a origem e o período do conjunto de documentos a serem considerados de acesso irrestrito, com antecedência de, no mínimo, sessenta dias.

§ 3º No prazo de trinta dias, contados da comunicação a que se refere o inciso I do § 2º deste artigo, a pessoa a quem a informação a ser divulgada se referir ou, em caso de morte, as pessoas mencionadas no parágrafo único do artigo 34, poderão apresentar recurso contra a divulgação à Comissão Municipal de Acesso à Informação.

§ 4º Após a decisão do recurso previsto no § 3º ou, em não havendo recurso, após decorrido o prazo ali fixado, as informações serão consideradas de acesso irrestrito ao público.

§ 5º Na hipótese de documentos de elevado valor histórico destinados à guarda permanente, caberá ao responsável pelo Arquivo Público Municipal, após o recolhimento da informação, a competência prevista no "caput" deste artigo.

Art. 38. O pedido de acesso a informações pessoais observará, no que couber, os procedimentos previstos no Capítulo IV, deverá ser fundamentado e estará condicionado à comprovação da identidade do requerente.

Parágrafo único. O pedido de acesso a informações pessoais por terceiros deverá, ainda, estar acompanhado de:

I - comprovação do consentimento expresso de que trata o inciso II do "caput" do artigo 34, por meio de procuração;

II - comprovação das hipóteses previstas no artigo 35, conforme o caso;

III - demonstração do interesse pela recuperação de fatos históricos de maior relevância, observados os procedimentos previstos no artigo 37;

IV - demonstração da necessidade do acesso à informação requerida para a defesa dos direitos humanos ou para a proteção do interesse público e geral preponderante.

[Handwritten signature]



PREFEITURA DE
JACUPIRANGA

ADMINISTRAÇÃO



Prefeitura Municipal de Jacupiranga

ESTADO DE SÃO PAULO

Av. Hilda Mohring de Macedo, 777 - fone (13) 3864 6400 - CNPJ/MP 46.582.185/0001-90 - e-mail prefeitura@jacupiranga.sp.gov.br

Art. 39. O acesso a informações pessoais por terceiros ficará condicionado à assinatura de termo de responsabilidade, que disporá sobre a finalidade e a destinação que fundamentaram sua autorização, bem como sobre as obrigações a que se submeterá o requerente

§ 1º A utilização de informação pessoal por terceiros vincula-se à finalidade e à destinação que fundamentaram a autorização do acesso, vedada sua utilização de maneira diversa.

§ 2º Aquele que obtiver acesso a informações pessoais de terceiros será responsabilizado por seu uso indevido, na forma da lei.

§ 3º Aplica-se, no que couber, a Lei Federal n. 9.507, de 12 de novembro de 1997, em relação à informação de pessoa, natural ou jurídica, constante de registro ou banco de dados de órgãos ou entidades governamentais ou de caráter público.

CAPÍTULO VII

Das Entidades Privadas Sem Fins Lucrativos

Art. 40. As entidades privadas sem fins lucrativos que recebam, para a realização de ações de interesse público, recursos públicos diretamente do orçamento ou mediante subvenções sociais, contrato de gestão, termo de parceria, convênios, acordo, ajustes ou outros instrumentos congêneres, deverão dar publicidade às seguintes informações:

I - cópia do estatuto social atualizado da entidade;

II - relação nominal atualizada dos dirigentes da entidade;

III - cópia integral dos convênios, contratos, termos de parcerias, acordos, ajustes ou instrumentos congêneres realizados com os órgãos e entidades da Administração Pública Municipal, bem como dos respectivos aditivos.

§ 1º As informações de que trata o "caput" deste artigo serão divulgadas em sítio na internet da entidade privada e em quadro de avisos de amplo acesso público em sua sede.

§ 2º A divulgação em sítio na internet referida no § 1º deste artigo poderá ser dispensada, por decisão do órgão ou entidade pública municipal responsável pelo repasse dos recursos, mediante requerimento da entidade privada sem fins lucrativos, quando esta última não dispuser de meios para realizar a divulgação.

§ 3º As informações de que trata o "caput" deste artigo deverão ser publicadas a partir da celebração do convênio, contrato, termo de parceria, acordo, ajuste ou instrumento congêneres, serão atualizadas periodicamente e ficarão disponíveis até cento e oitenta dias após a entrega da prestação de contas final.

Art. 41. A publicidade a que estão submetidas às entidades mencionadas no artigo 40 refere-se à parcela dos recursos públicos recebidos e à sua destinação, sem prejuízo das prestações de contas a que estejam legalmente obrigadas.

Parágrafo único. Quaisquer outras informações, além das previstas nos incisos I a III do "caput" do artigo 40, deverão ser apresentadas diretamente aos órgãos e entidades municipais responsáveis pelo repasse de recursos.

Handwritten signature and initials



PREFEITURA DE
JACUPIRANGA

ADMINISTRAÇÃO



Prefeitura Municipal de Jacupiranga

ESTADO DE SÃO PAULO

Av. Hilda Mohring de Macedo, 777 - fone (13)3864.6400 - CNPJ/MF 46.582.185/0001-90 - e-mail: prefeitura@jacupiranga.sp.gov.br

CAPÍTULO VIII Das Responsabilidades

Art. 42. Constituem condutas ilícitas que ensejam a responsabilização do agente público:

I - recusar-se, imotivadamente, a fornecer informação requerida nos termos deste Decreto, retardar deliberadamente o seu fornecimento ou fornecê-la intencionalmente de forma incorreta, incompleta ou imprecisa;

II - utilizar indevidamente, subtrair, destruir, inutilizar, desfigurar, alterar ou ocultar, total ou parcialmente, informação que se encontre sob sua guarda, a que tenha acesso ou sobre a qual tenha conhecimento em razão do exercício das atribuições de cargo, emprego ou função pública;

III - agir com dolo ou má-fé na análise dos pedidos de acesso à informação;

IV - divulgar, permitir a divulgação, acessar ou permitir acesso indevido a informação classificada em grau de sigilo ou a informação pessoal;

V - impor sigilo à informação para obter proveito pessoal ou de terceiro ou, ainda, com a finalidade de ocultação de ato ilegal cometido por si ou por outrem;

V - ocultar da revisão de autoridade superior competente informação classificada em grau de sigilo para beneficiar a si ou a outrem, ou em prejuízo de terceiros;

VII - destruir ou subtrair, por qualquer meio, documentos concernentes a possíveis violações de direitos humanos.

§ 1º Atendidos os princípios do contraditório, da ampla defesa e do devido processo legal, as condutas descritas no "caput" deste artigo serão apuradas e punidas na forma do Estatuto dos Servidores Públicos Municipais de Jacupiranga e demais leis vigentes no ordenamento jurídico nacional.

§ 2º Pelas condutas descritas no "caput" deste artigo, poderá o agente público ou o prestador de serviço público responder, também, por improbidade administrativa, conforme o disposto na Lei Federal n. 8.429, de 2 de junho de 1992.

Art. 43. A pessoa natural ou jurídica, inclusive aquela mencionada no artigo 40, que detiver informações em virtude de vínculo de qualquer natureza com o Poder Público e praticar conduta prevista no "caput" do artigo 42 deste Decreto, estará sujeita às seguintes sanções:

I - advertência;

II - multa;

IV - rescisão do vínculo com o Poder Público;

IV - suspensão temporária de participar em licitação e impedimento de contratar com a Administração Pública pelo prazo legal;

V - declaração de inidoneidade para licitar ou contratar com a Administração Pública, até que seja promovida a reabilitação perante a autoridade que aplicou a penalidade.

§ 1º A sanção de multa poderá ser aplicada conjuntamente com as sanções previstas nos incisos I, II e IV do "caput" deste artigo.

§ 2º A multa prevista no inciso II do "caput" deste artigo será aplicada em conformidade com o termo firmado entre as partes, sem prejuízo das sanções legais previstas em lei.



PREFEITURA DE
JACUPIRANGA

ADMINISTRAÇÃO



Prefeitura Municipal de Jacupiranga

ESTADO DE SÃO PAULO

Av. Hilda Mohring de Macedo, 777 - fone (13)3864-6400 - CNPJ/MF 46.582.185/0001-90 - e-mail: prefeitura@jacupiranga.sp.gov.br

§ 3º A reabilitação referida no inciso V do "caput" deste artigo será autorizada somente quando a pessoa natural ou jurídica efetivar o ressarcimento, ao órgão ou entidade municipal, dos prejuízos resultantes e depois de decorrido o prazo da sanção aplicada com base no inciso IV do "caput" deste artigo.

§ 4º A aplicação da sanção prevista no inciso V do "caput" deste artigo é de competência exclusiva da autoridade máxima do órgão ou entidade referido no "caput" do artigo 12 deste Decreto.

§ 5º O prazo para apresentação de defesa nas hipóteses previstas neste artigo é de cinco dias úteis, contados da ciência do ato.

§ 6º O presente Decreto deverá constar como anexo dos editais de licitação dos órgãos e entidades de que trata o artigo 1º deste Decreto.

Art. 44. O agente público que tiver acesso a documentos, dados ou informações sigilosos ou pessoais, nos termos deste Decreto, é responsável pela preservação de seu sigilo, ficando sujeito às sanções administrativas, civis e penais previstas na legislação, em caso de eventual divulgação não autorizada.

Art. 45. Os agentes responsáveis pela custódia de documentos e informações sigilosos ou pessoais sujeitam-se às normas referentes ao sigilo profissional, em razão do ofício, e ao seu código de ética específico, sem prejuízo das sanções legais.

Art. 46. Os órgãos e entidades municipais respondem diretamente pelos danos causados em decorrência da divulgação não autorizada ou utilização indevida de informações sigilosas ou informações pessoais, cabendo a apuração de responsabilidade funcional nos casos de dolo ou culpa, assegurado o respectivo direito de regresso. Parágrafo único. O disposto neste artigo aplica-se, no que couber, à pessoa física ou entidade privada que, em virtude de vínculo de qualquer natureza com órgãos ou entidades, tenha acesso a informação sigilosa ou pessoal e a submeta a tratamento indevido.

CAPÍTULO IX

Do Monitoramento da Aplicação

Art. 47. Caberá à Auditoria Geral do Município fiscalizar o cumprimento das normas relativas ao acesso à informação, de forma eficiente e adequada aos objetivos deste Decreto.

CAPÍTULO X

Da Transição Entre Governos

Art. 48. No último ano do mandato, caso haja mudança do Chefe do Poder Executivo, será aberto processo de transição da Administração Municipal para o sucessor e eleito, iniciando-se com a entrega do relatório de transição a ser elaborado pela Administração.

§1º A transição de governo constitui processo institucionalizado de compartilhamento de informações sobre a gestão pública, entre a Administração e o sucessor eleito, com o objetivo de preparar os atos iniciais do novo governo.



PREFEITURA DE
JACUPIRANGA

ADMINISTRAÇÃO



Prefeitura Municipal de Jacupiranga

ESTADO DE SÃO PAULO

Av. Hilda Mohring de Macedo, 777 - fone (13)3864.6400 - CNPJ/MF 46.582.185/0001-90 - e-mail: prefeitura@jacupiranga.sp.gov.br

§ 2º O relatório de transição, de que trata o "caput" deste artigo, deverá subsidiar os trabalhos da equipe de transição que reger-se-ão pelos seguintes princípios:

I - colaboração entre a Administração atual e a eleita;

II - transparência da gestão pública;

III - continuidade dos serviços públicos;

V - preservação do interesse público

§ 3º A equipe de transição será constituída após requisição, formalizada pelo candidato e eleito, que deverá indicar um representante e demais membros

§ 4º Em não havendo pedido formal de transição, de que trata o § 3º deste artigo, o Prefeito Municipal solicitará ao candidato eleito a indicação dos membros para a abertura do processo de transição na forma deste Decreto.

§ 5º Será nomeada a equipe de transição, por meio de portaria expedida pelo Prefeito Municipal, para atuação conjunta com a designada pelo candidato e eleito.

§ 6º O Prefeito Municipal indicará o coordenador da equipe de transição.

§ 7º Competirá ao representante, a que se refere o § 3º deste artigo, o acompanhamento dos trabalhos da equipe de transição e a requisição de informações ao coordenador indicado pelo Prefeito Municipal.

§ 8º A equipe de transição, indicada pelo Prefeito Municipal, será composta somente por servidores integrantes do quadro funcional da Administração.

§ 9º Os titulares de órgãos e entidades da Administração Municipal deverão elaborar relatório de todas as informações requisitadas pelo coordenador.

Art. 49. Após a entrega do relatório de transição, os pedidos de acesso às informações solicitadas pelo representante indicado pelo candidato eleito, deverão ser formulados diretamente ao coordenador, indicado pelo Prefeito Municipal, ao qual compete, no prazo de dois dias úteis, requisitar dos órgãos da Administração Pública Municipal os dados solicitados.

Parágrafo único. Os responsáveis pelos órgãos da Administração Pública Municipal deverão, no prazo de cinco dias úteis, encaminhar ao coordenador indicado pelo Prefeito Municipal as informações requisitadas, que as encaminhará ao representante indicado pelo candidato eleito.

Art. 50. As equipes de transição indicadas pelo Prefeito Municipal e pelo candidato eleito poderão reunir-se com outros agentes da Administração Pública Municipal visando esclarecimentos de informações. **Parágrafo único.** As reuniões, de que trata o "caput" deste artigo serão previamente agendadas e registradas em atas, sob a coordenação do indicado pelo Prefeito Municipal.

Art. 51. Caso seja necessária, poderá ser colocada à disposição do representante da equipe de transição do candidato eleito, a infraestrutura para o desenvolvimento dos trabalhos, incluindo espaço físico, equipamento e pessoal.

(Handwritten signatures and initials)



PREFEITURA DE
JACUPIRANGA

ADMINISTRAÇÃO



Prefeitura Municipal de Jacupiranga

ESTADO DE SÃO PAULO

Av. Hilda Mohring de Macedo, 777 - Vila Elias | (13) 3864-6400 - CNPJ/MF 46.582.185/0001-90 - e-mail: prefeitura@jacupiranga.sp.gov.br

CAPÍTULO XI

Das Disposições Finais e Transitórias

Art. 52. Os órgãos e entidades adequarão suas políticas de gestão da informação, promovendo os ajustes necessários aos processos de registro, processamento, trâmite e arquivamento de documentos e informações.

Art. 53. Os órgãos e entidades municipais deverão realizar estudos e avaliações sobre a necessidade de classificação das informações por eles detidas ou armazenadas.

Art. 54. Os órgãos e as entidades da Administração Pública Municipal deverão se adequar aos termos deste Decreto no prazo de trinta dias, contado da data de sua publicação.

Parágrafo único. As entidades privadas sem fins lucrativos a que se refere o artigo 40 terão prazo de 90 (noventa) dias para se adequarem aos termos deste Decreto, contado da data de sua publicação.

Art. 55. Este Decreto entra em vigor na data de sua publicação, revogadas as disposições em contrário.

Prefeitura Municipal de Jacupiranga, 05 de novembro de 2019.

DEBORA CRISTINA VOLPINI ANDRÉ
Prefeita Municipal

Registrado e Publicado na data supra

ANGELO ROSA VIEIRA
Diretor do Depto. De Administração

GIULIANO NORBERTO FOGAÇA
Procurador Jurídico



ANEXO II ESTUDO TÉCNICO PRELIMINAR

1 - NECESSIDADE DA CONTRATAÇÃO

Considerando que a Secretária de Planejamento Urbano e Fiscalização de Obras juntamente com a Seção de Trânsito é responsável pela implantação, bem como manutenção e conservação da sinalização horizontal, vertical, indicação e dispositivos auxiliares nas vias urbanas do município, de modo de manter a sinalização viária em bom estado de conservação para os veículos e pessoas transitam pelo município.

Considerando que a sinalização adequada das vias é essencial para regular o tráfego/trânsito, a partir da inserção de advertências e regras que visam a segurança de todos os usuários. Além disso, tem por objetivo organizar a circulação de veículos e pessoas nas vias urbanas através de informações relevantes que as sinalizações promovem para a disciplina na movimentação do tráfego, visando a segurança e fluidez dos usuários.

Pelo exposto, faz-se necessária a contratação de empresa especializada em sinalização viária para execução de sinalização vertical, horizontal, indicação e dispositivos auxiliares nas vias urbanas do município.

2 - ALINHAMENTOS DA CONTRATAÇÃO A INSTRUMENTOS DE PLANEJAMENTO

A contratação está alinhada com o planejamento orçamentário da Municipal visto que os recursos aplicados são provenientes de recurso próprio previsto para os anos de 2023 e 2024.

3 - RESULTADOS PRETENDIDOS

Os materiais adquiridos serão aplicados em diversas vias urbanas do município a fim de constituir condições adequadas de trafegabilidade e garantir padrões de segurança viária mais eficaz para os usuários.



4 - REQUISITOS DA CONTRATAÇÃO

Ser empresa de atividade de sinalização viária e possuir experiência; Possuir Responsável Técnico registrado no CREA; Disponibilizar profissionais qualificados; Disponibilizar equipamentos e maquinário próprio; Atender os requisitos técnicos descritos no memorial descrito.

5 - LEVANTAMENTO DA DEMANDA

Considerando que o trânsito foi municipalizado no ano anterior e que antes disso não havia órgão responsável pela sinalização.

Nota-se que a sinalização viária do município de Jacupiranga é precária e necessita de renovação em certos pontos e em outros, necessita de novas implantações de sinalizações.

A sinalização viária é algo obrigatório para à circulação de veículos e pedestres afim de proporcionar a segurança necessária para os usuários e oferecer informações através dos sinais, símbolos que proporcionam.

Insta esclarecer que a realização da sinalização viária acima mencionada é de extrema importância para melhorar o fluxo e segurança dos usuários, assim ocasionando em um trânsito mais seguro.

6 - SOLUÇÕES EXISTENTES NO MERCADO

Os problemas evidenciados no item de levantamento de demanda demonstram que as possibilidades de soluções existentes podem ser solucionadas com:

- a) Aquisição itens descritos na planilha orçamentária e executar com serviço com mão de obra do quadro efetivo de funcionários;
- b) Contratação de empresa de atividade de sinalização viária para execução do projeto em sua totalidade.



7 - ESCOLHA DA SOLUÇÃO MAIS ADEQUADA

A solução mais adequada é a contratação de empresa de atividade de sinalização viária para execução do projeto em sua totalidade, haja vista que:

- a) Não possuímos no quadro de funcionários, profissionais especializados para executar tão específica sinalização;
- b) A contratação de empresa especializada garantirá que a obra seja executada de acordo com o previsto no cronograma de execução, e atender as expectativas quanto à qualidade da mesma.

8 - JUSTIFICATIVA PARA O PARCELAMENTO OU NÃO DA SOLUÇÃO

A solução não deve ser parcelada, pois a contratada será responsável pela entrega do objeto em sua totalidade.

9 - PROVIDÊNCIAS ANTERIORES À CELEBRAÇÃO DO CONTRATO

Para o presente projeto foram tomadas as seguintes providencias:

- Avaliação da necessidade;
- Elaboração de projeto;
- Elaboração de orçamento e cronograma;

10 - CONTRATAÇÕES CORRELATAS E/OU INTERDEPENDENTES

Não se aplica.

11 – LOCAIS DE PRESTAÇÃO DE SERVIÇO

Localidade	Tipo de serviço
• Vias urbanas da área central do município.	Execução de sinalização horizontal, vertical, indicação e dispositivos auxiliares



12- POLÍTICA DE REALOCAÇÃO DE EQUIPAMENTOS E DESCARTE

Não se aplica

13- PROVIDÊNCIAS PARA A ADEQUAÇÃO DO AMBIENTE DO ÓRGÃO

Não se aplica

14- DECLARAÇÃO DE VIABILIDADE DA CONTRATAÇÃO

O presente estudo técnico preliminar evidencia que a contratação da solução descrita no item "ESCOLHA DA SOLUÇÃO MAIS ADEQUADA" se mostra tecnicamente viável e fundamentadamente necessária. Diante do exposto, **DECLARO SER VIÁVEL** a contratação pretendida.

Jacupiranga, 30 de abril de 2024.

THIAGO DE OLIVEIRA SILVA

Chefe da Seção de Trânsito

AMAURI MAIA ROCHA

Secretário Interino de Planejamento Urbano e Fiscalização de Obras



VERIFICAÇÃO DAS ASSINATURAS



Código para verificação: 0E82-6566-BF8D-60D7

Este documento foi assinado digitalmente pelos seguintes signatários nas datas indicadas:

- ✓ THIAGO DE OLIVEIRA SILVA (CPF 432.XXX.XXX-32) em 30/04/2024 10:16:54 (GMT-03:00)
Papel: Assinante
Emitido por: Sub-Autoridade Certificadora 1Doc (Assinatura 1Doc)
- ✓ AMAURI MAIA ROCHA (CPF 384.XXX.XXX-82) em 02/05/2024 12:49:37 (GMT-03:00)
Papel: Assinante
Emitido por: Sub-Autoridade Certificadora 1Doc (Assinatura 1Doc)

Para verificar a validade das assinaturas, acesse a Central de Verificação por meio do link:

<https://jacupiranga.1doc.com.br/verificacao/0E82-6566-BF8D-60D7>





VERIFICAÇÃO DAS ASSINATURAS



Código para verificação: 1D82-A314-E551-10BE

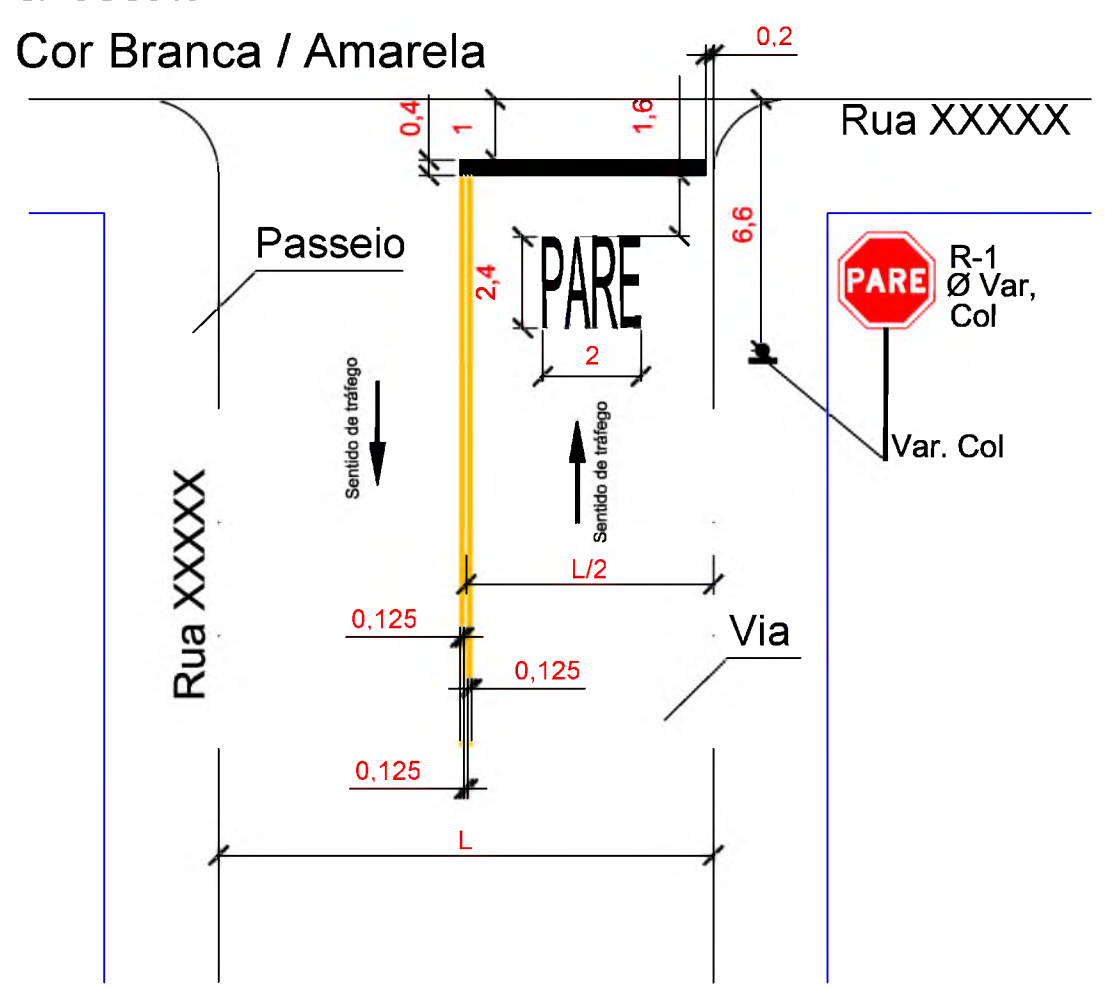
Este documento foi assinado digitalmente pelos seguintes signatários nas datas indicadas:

- ✓ AMAURI MAIA ROCHA (CPF 384.XXX.XXX-82) em 06/05/2024 10:09:18 (GMT-03:00)
Papel: Assinante
Emitido por: Sub-Autoridade Certificadora 1Doc (Assinatura 1Doc)

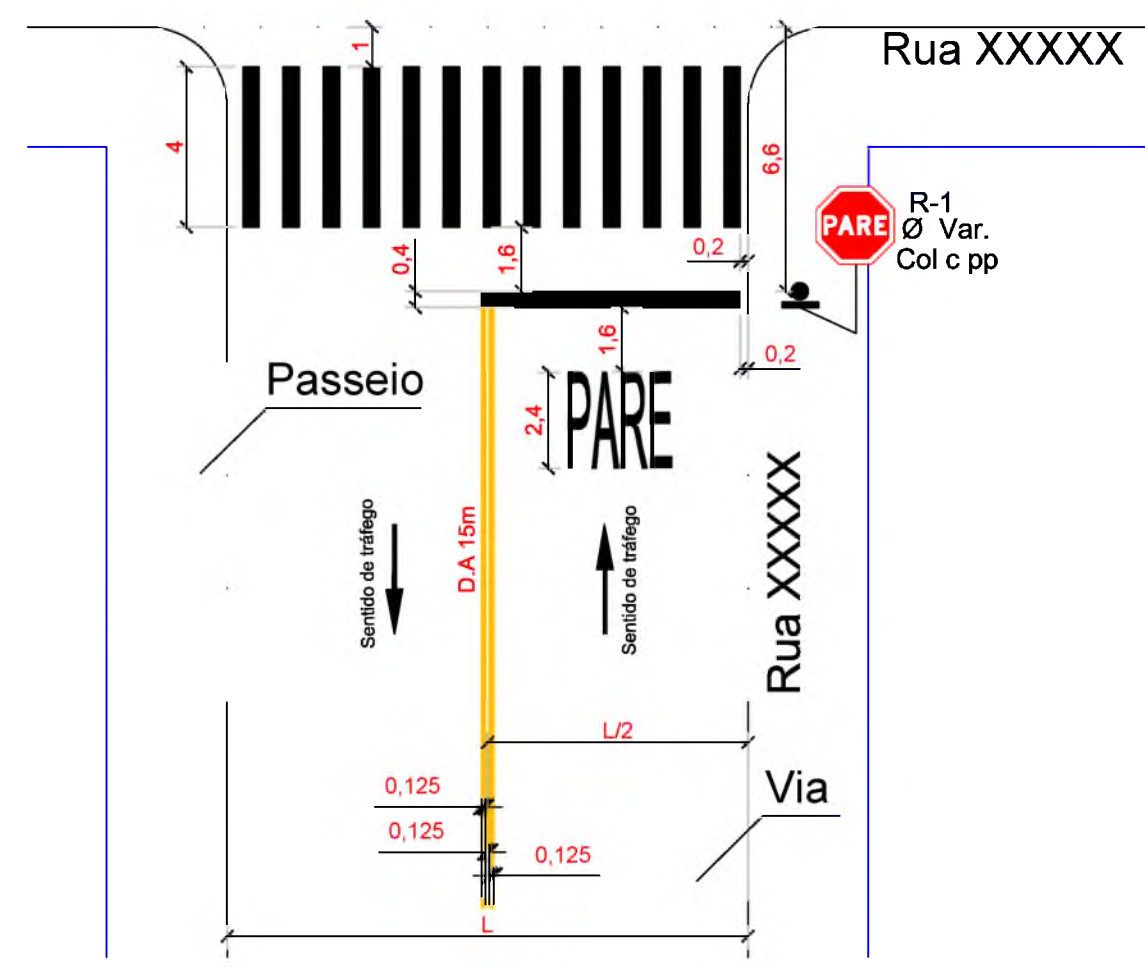
Para verificar a validade das assinaturas, acesse a Central de Verificação por meio do link:

<https://jacupiranga.1doc.com.br/verificacao/1D82-A314-E551-10BE>

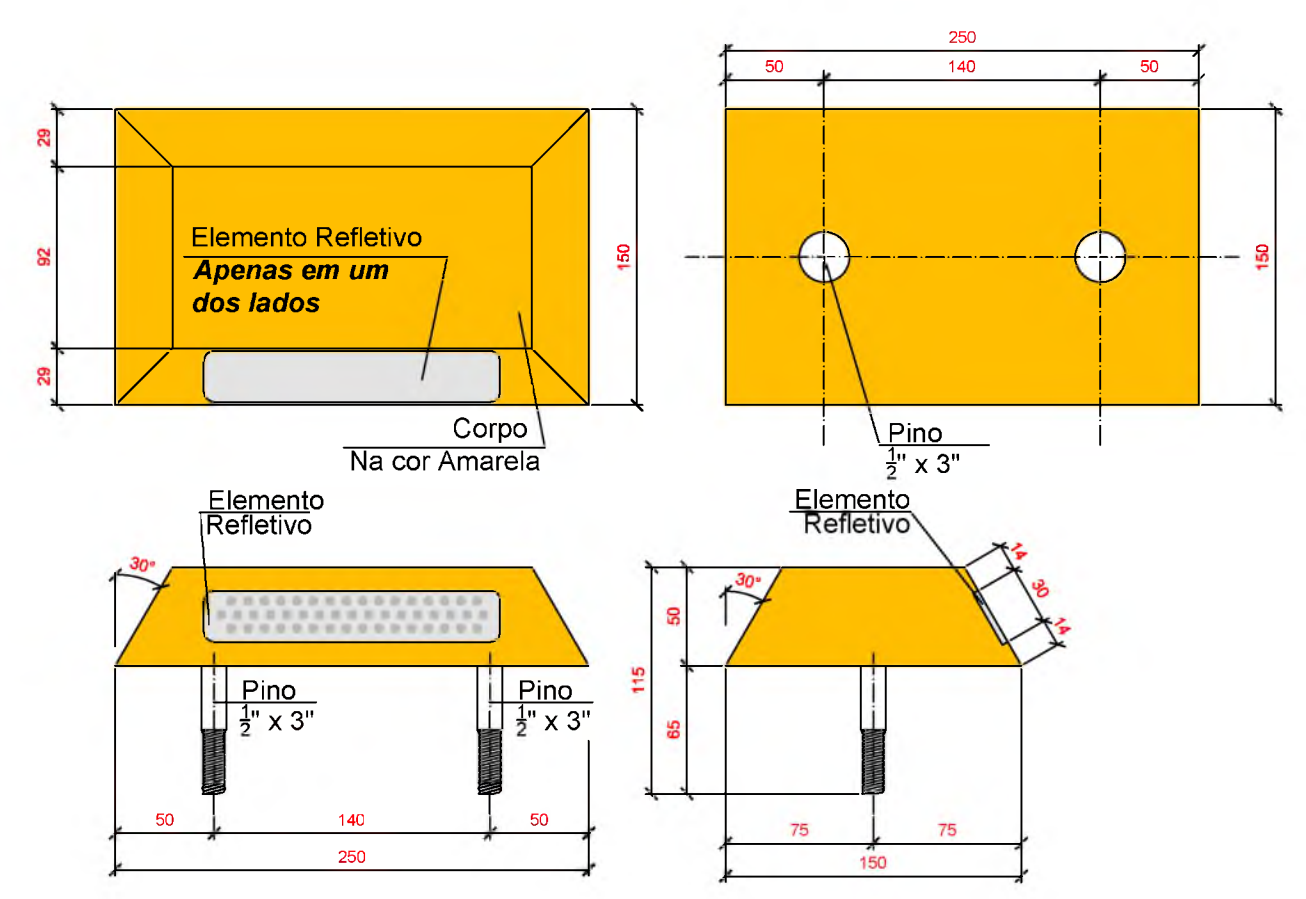
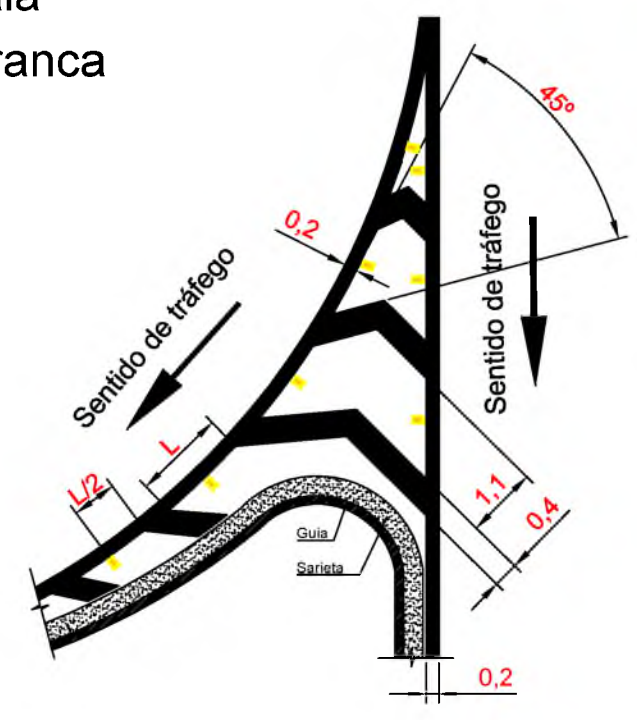
Detalhe "1": Pintura de PARE em via de mão dupla s/ escala
Cor Branca / Amarela



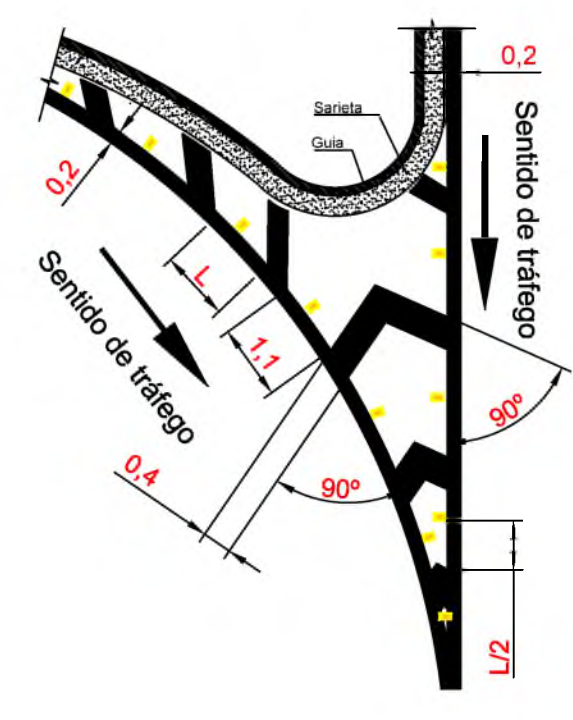
Detalhe "2": Pintura de Faixa de pedestre com PARE em via de mão dupla s/ escala
Cor branca/amarela



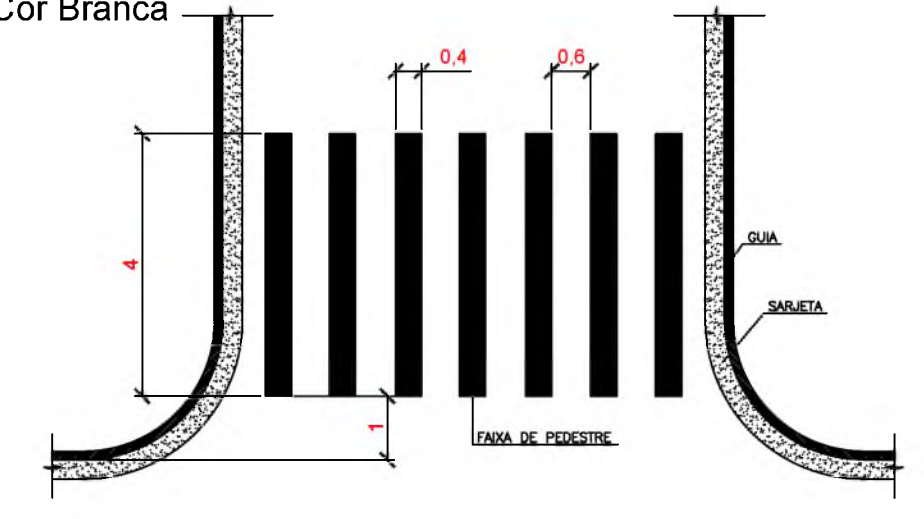
Detalhe "3": Canalização de Fluxo Divergentes "Zebrado". s/ escala
Cor: Branca



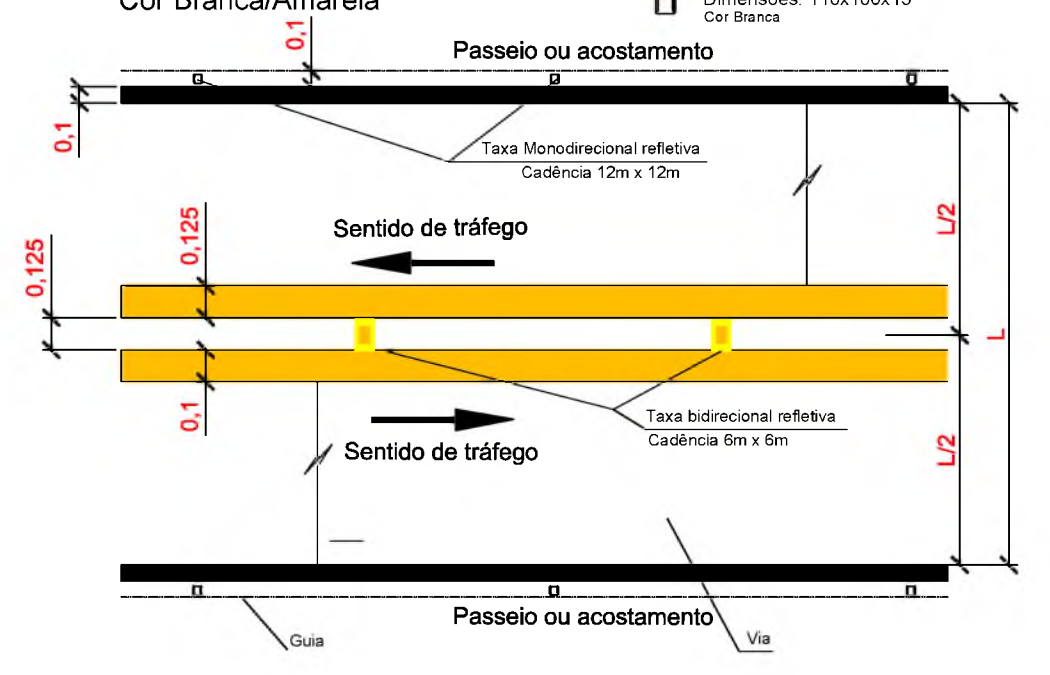
Detalhe "4": Canalização de Fluxo Convergentes "Zebrado". s/ escala
Cor: Branca



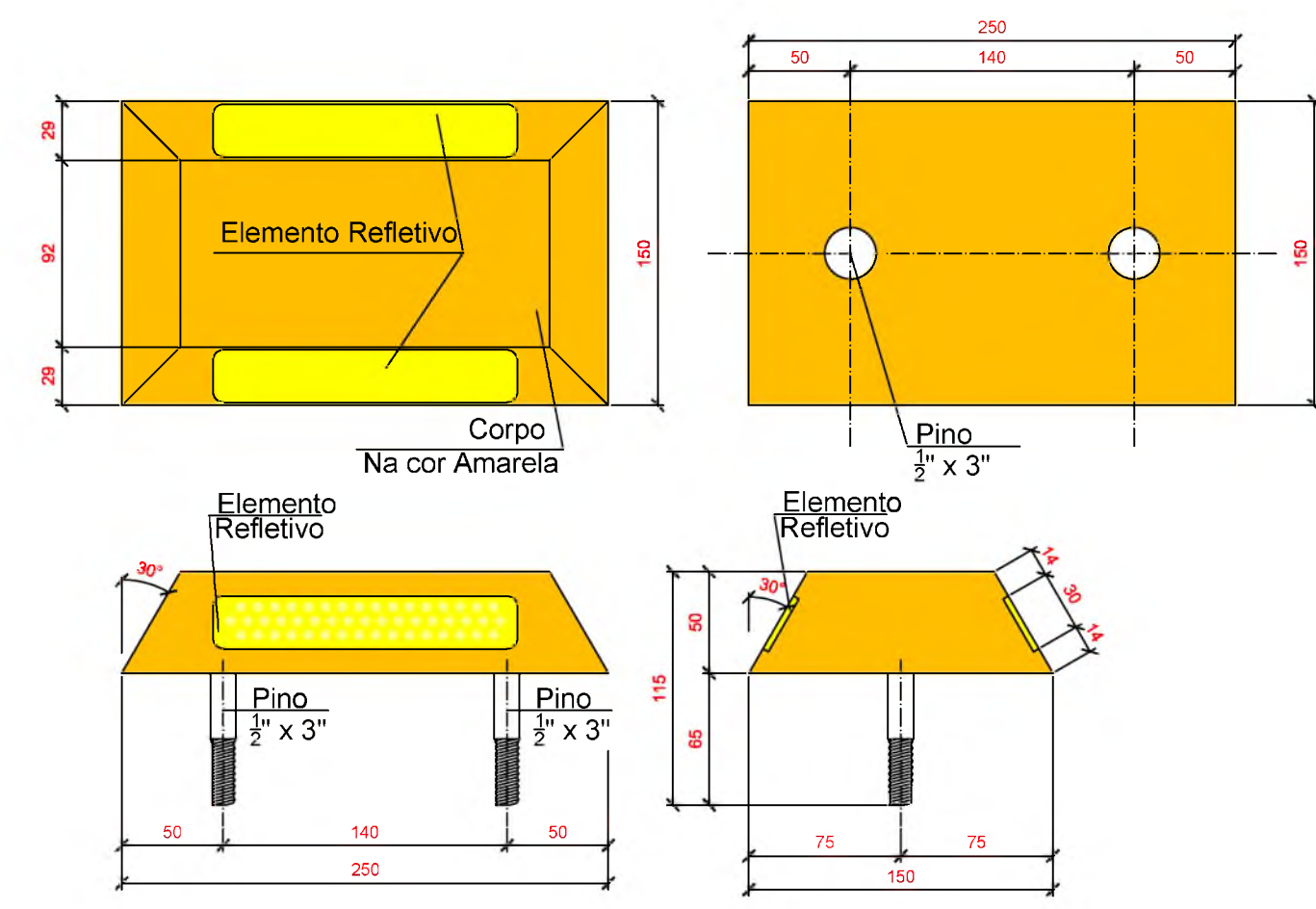
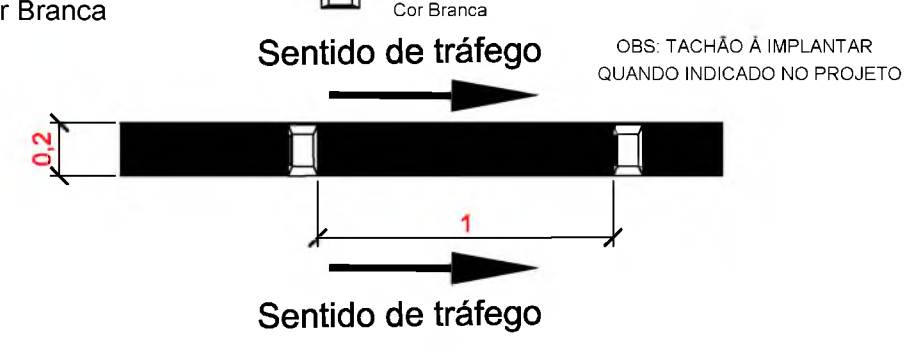
Detalhe "5": Sinalização Faixa de Pedestre s/ escala
Cor Branca



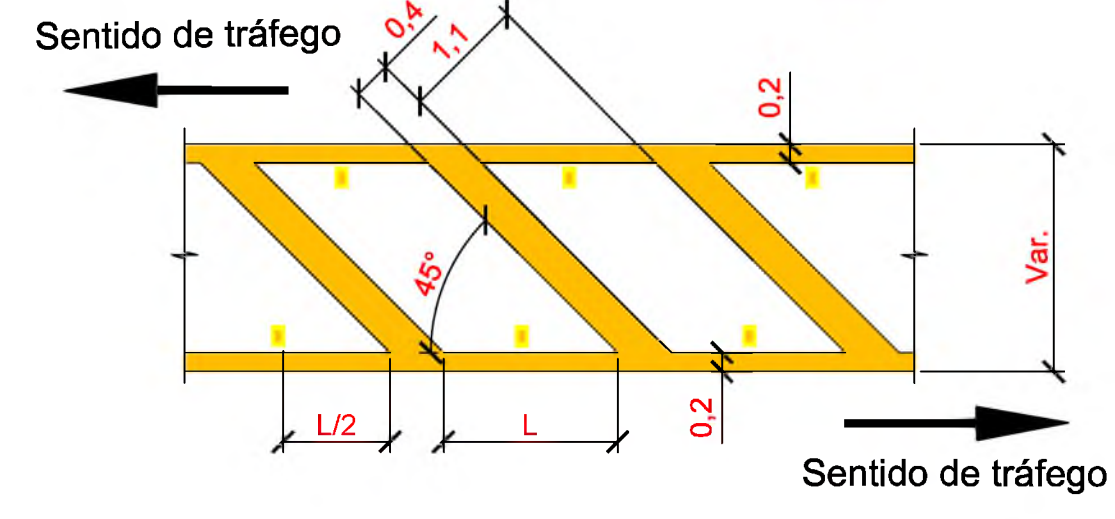
Detalhe "6": Linha de bordo e Dupla Amarela s/ escala
Cor Branca/Amarela



Detalhe "7": Divisão de fluxo convergente s/ escala
Cor Branca



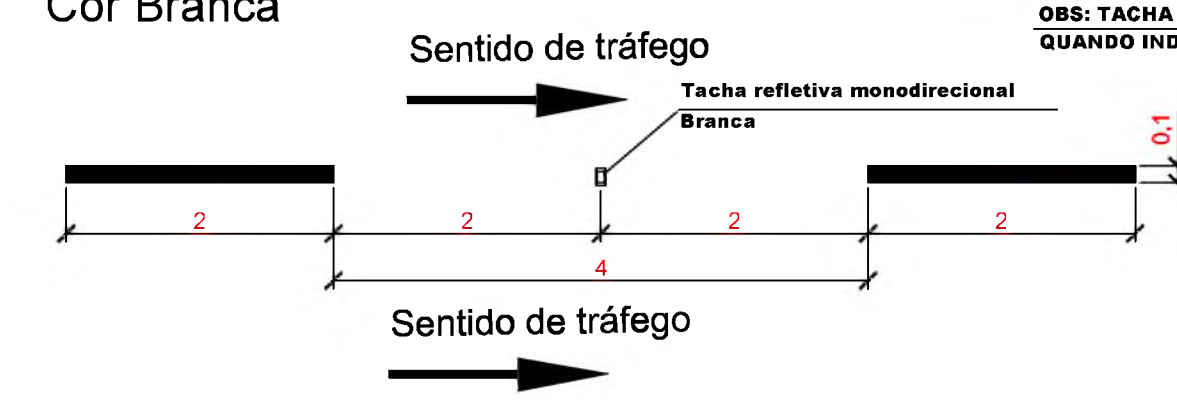
Detalhe "8": Canalização de Fluxos oposto "Zebrado" s/ escala
Cor Amarela



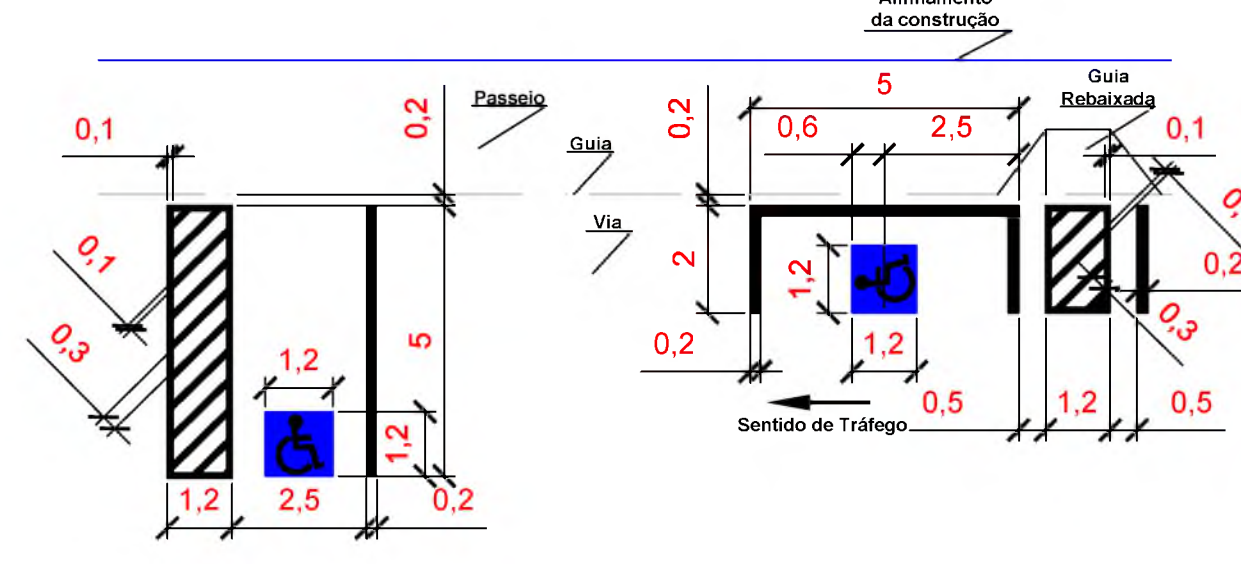
Detalhe "9": Linha de Continuidade s/ escala
Simplex sectionada (1x1 - Hot Spray)
Cor Branca



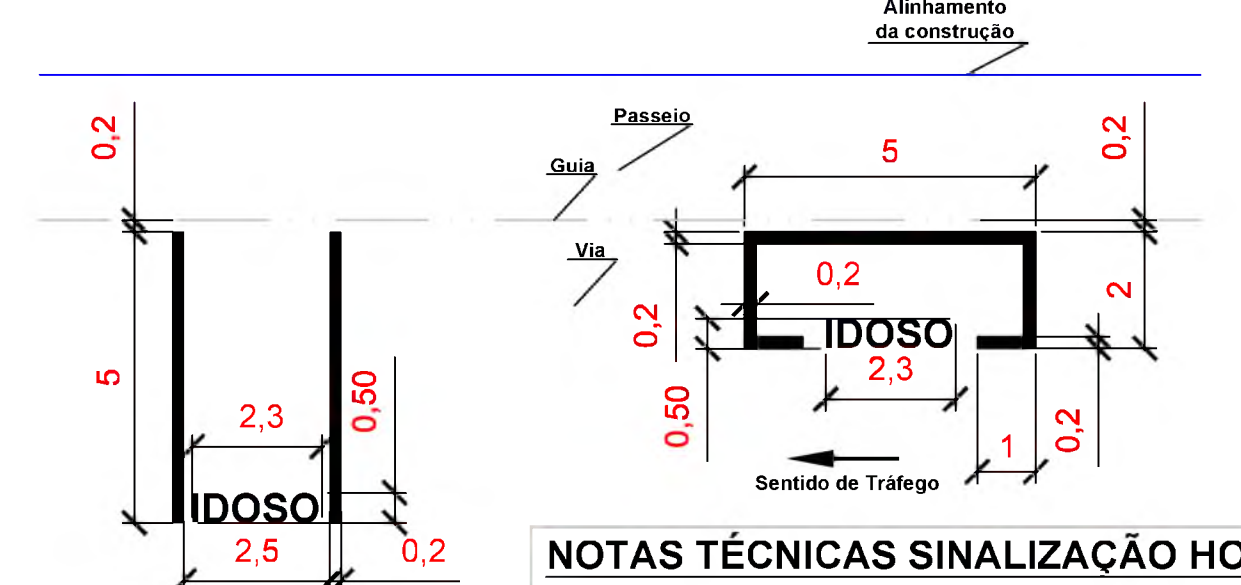
Detalhe "10": Linha de divisão de fluxos de mesmo sentido s/ escala
Simplex sectionada (2x4 - Hot Spray)
Cor Branca



Detalhe "11": Pintura de Vaga para deficiente físico. Cor Branca e Azul



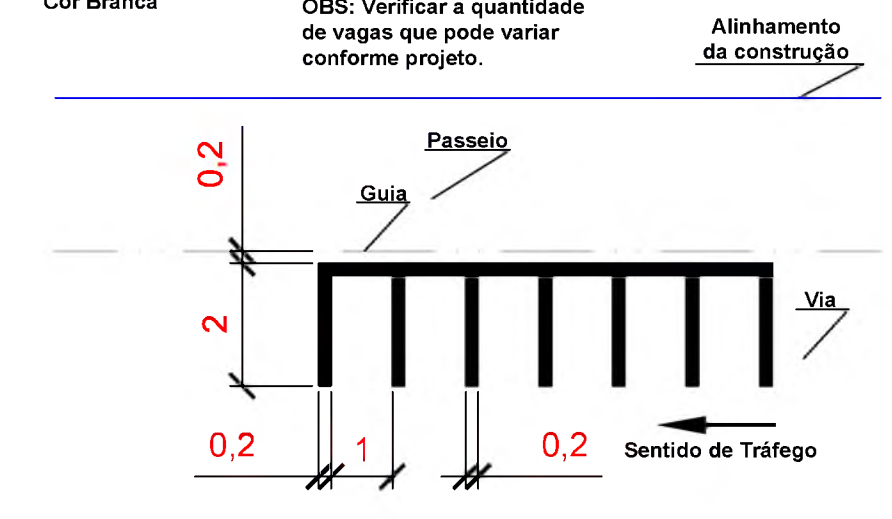
Detalhe "12": Pintura de vaga para Idoso Cor Branca



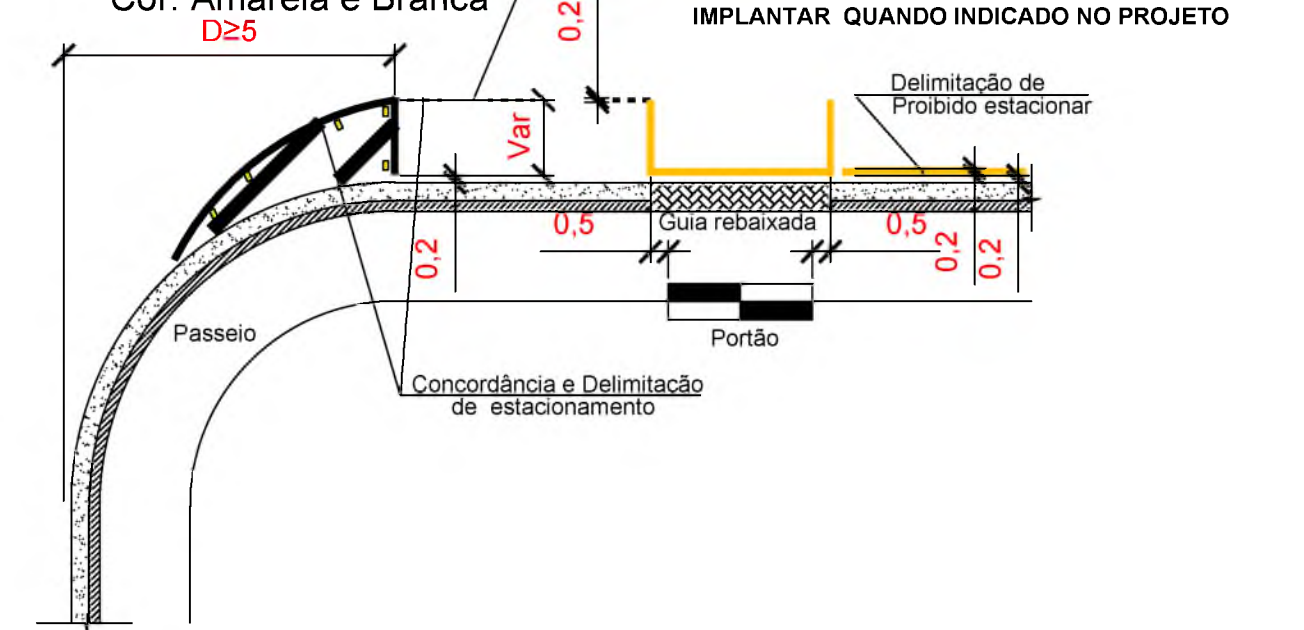
NOTAS TÉCNICAS SINALIZAÇÃO HORIZONTAL.

1. Unidade de Medidas = metro(m), exceto onde indicado;
2. Velocidade de projeto 30 km/h (dentro do perímetro urbano)
3. Toda a sinalização horizontal cuja cor não estiver especificada deverá ser pintada na cor branca;
4. Pintura definitiva: Em todo o projeto está prevista a sinalização com pintura a base de água.
5. Nenhum trecho com extensão superior a 1 km poderá ser liberado ao tráfego sem receber a pintura de sinalização horizontal provisória e/ou intermediária;
6. As tachas se indicada em projeto deverão ser de material durável, ter pinos de fixação com parafusos de aço com rosca completa e colada ao pavimento. Deverão ter catadiótricos com elemento refletivo, conforme especificação da ABNT-NBR 14.636;
7. O projeto foi elaborado segundo as normas e recomendações previstas no Manual de Sinalização Rodoviária do DER/SP e no Código de Trânsito Brasileiro (CTB).

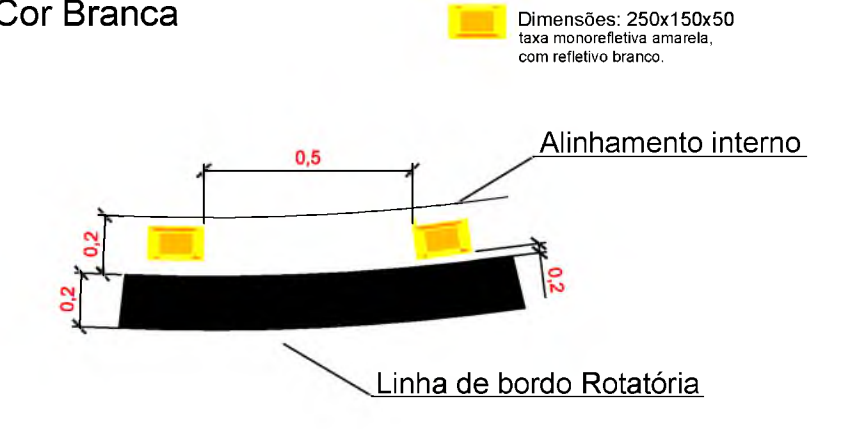
Detalhe 13: Pintura de vaga para Motos



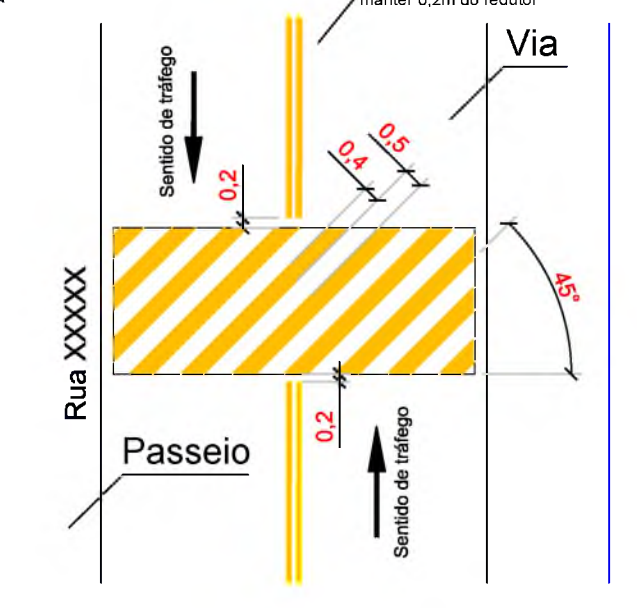
Detalhe "14": Delimitação e Controle de Estacionamento. s/ escala
Cor: Amarela e Branca



Detalhe "15": Pintura de bordo de Rotatória s/ escala
Cor Branca



Detalhe "16": Pintura de redutor de velocidade s/ escala
Cor Amarela



LEGENDA PROJETO DE SINALIZAÇÃO

- LINHA DE REFERÊNCIA
- ALINHAMENTO DAS GUIAS
- ALINHAMENTO DAS GUIAS A IMPLANTAR PELO PROJETO
- ALINHAMENTO DAS CONSTRUÇÕES
- SINALIZAÇÃO HORIZONTAL NA COR PRETA A IMPLANTAR.
- SINALIZAÇÃO HORIZONTAL NA COR AMARELA A IMPLANTAR.
- PLACAS DE REGULAMENTAÇÃO, ADVERTÊNCIA E EM COLUNA OU PONTELETE.

ABREVIATURA:

- COL = A COLOCAR
- PP = COLUNA SIMPLES COD.PP Ø 2" 1/2
- ← SENTIDO DE TRÁFEGO A IMPLANTAR
- SENTIDO DE TRÁFEGO EXISTENTE
- FAIXA ELEVADA A IMPLANTAR PELA PREFEITURA

ART: 28027230231565099

REVISÃO (discriminação)	22/11/2023	Emissão	Engº.: Antonangele Ap. Raimundo
DATA	REVISÃO	RESPONSÁVEL	ASSINATURA

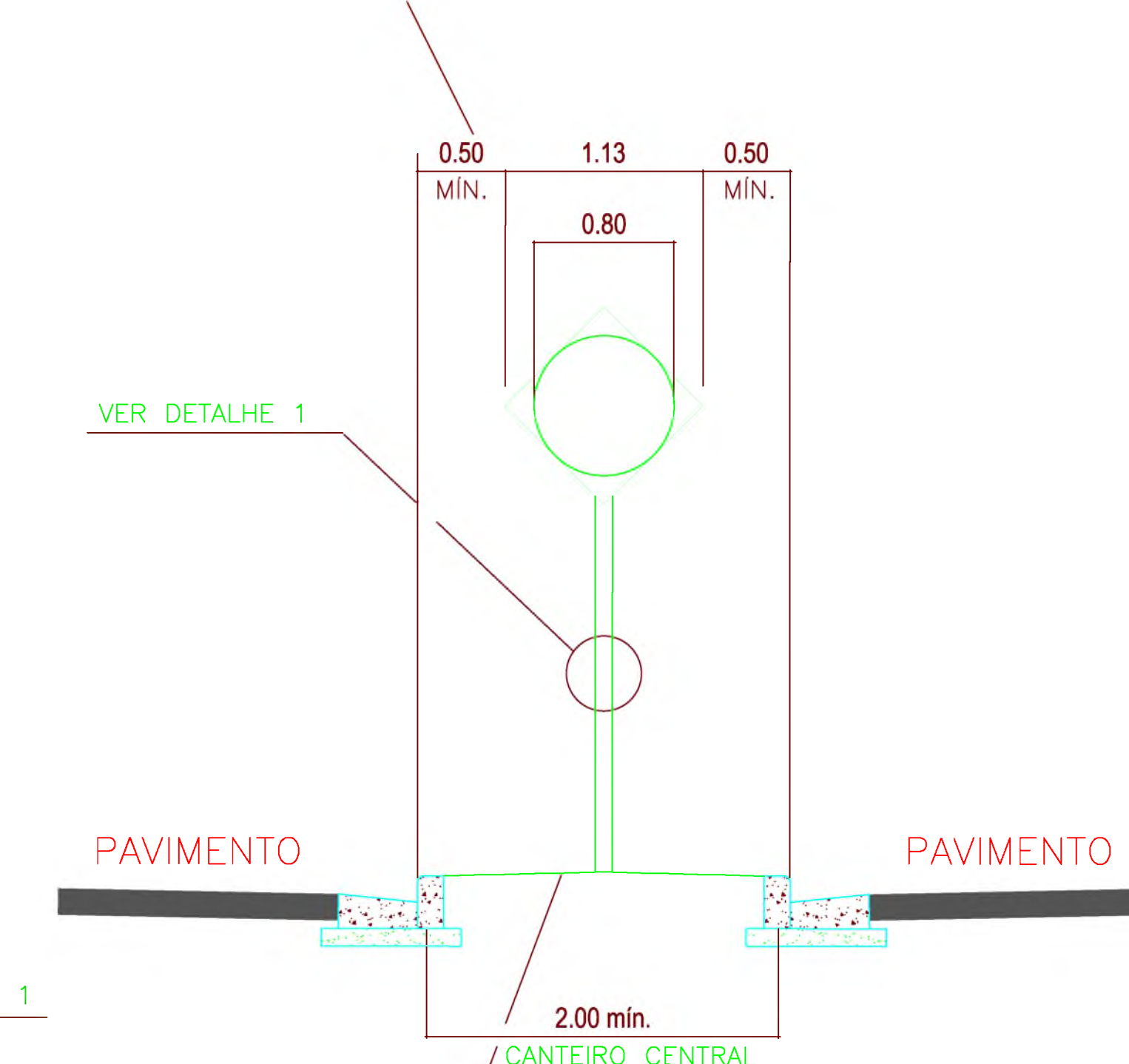
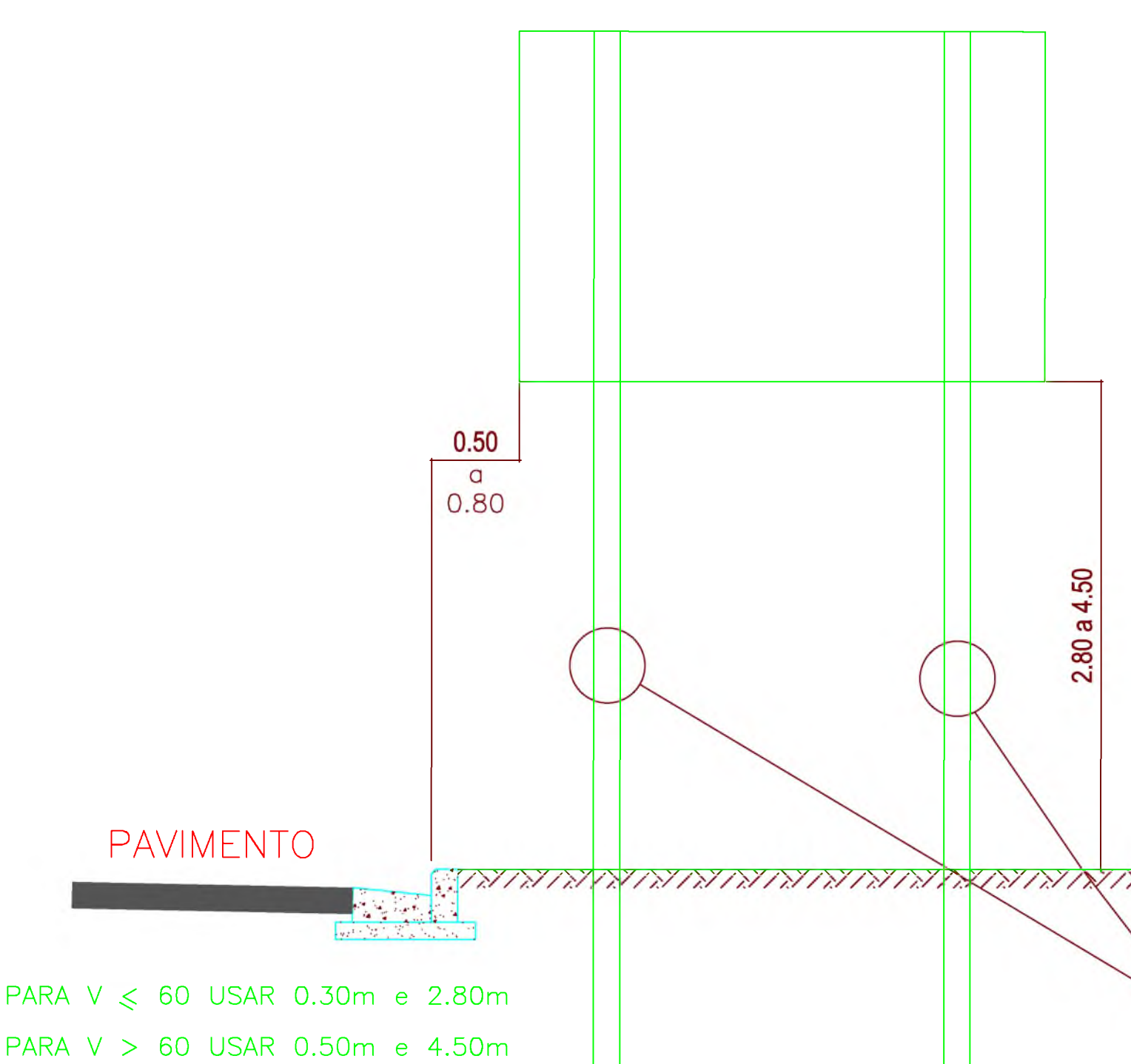
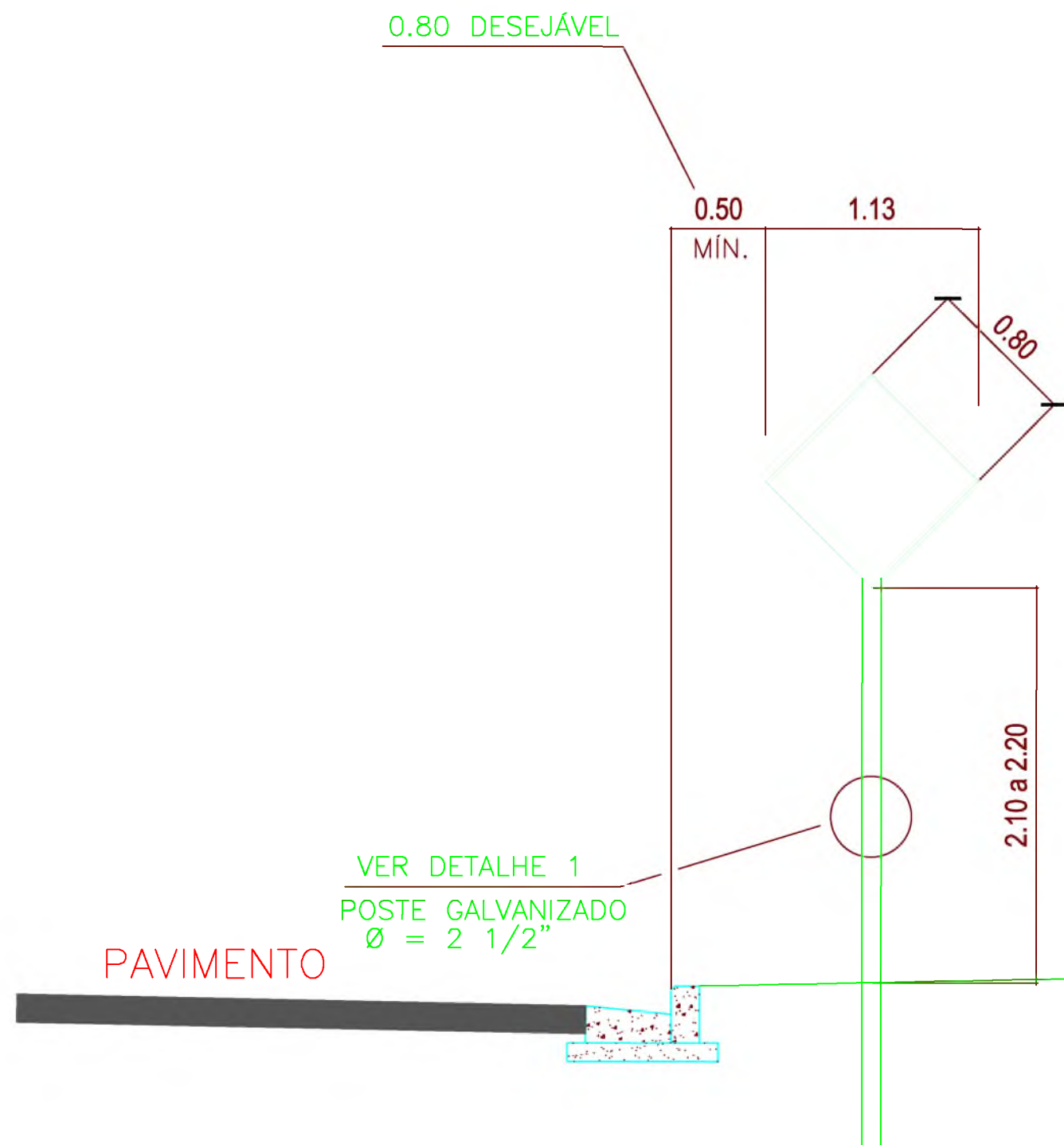
Nome Do Projeto: ENGENHARIA DE TRÁFEGO
Local: JACUPIRANGA/SP
Tipo do projeto: DETALHE DE SINALIZAÇÃO HORIZONTAL
Características: DE-SI-JACUPIRANGA-SP-L-006-006-REV.A1
Autor Do Projeto: Engº.: Antonangele Ap. Raimundo
Responsável Técnico: Engº.: Antonangele Ap. Raimundo CREA 5062955463

CNPJ 24.345.055/0001-00
Inscr. Est. 383.019.347.110
Rua Joaquim Ferreira Lúcio, 604 - Itaporanga/SP - Centro
14 9 9787 9268
e-mail: contato@antonangele.com

Articulação das Folhas: 004

Área: Tráfego Escala: 1/900 DES: Antonio

SEÇÃO COM MEIO-FIO



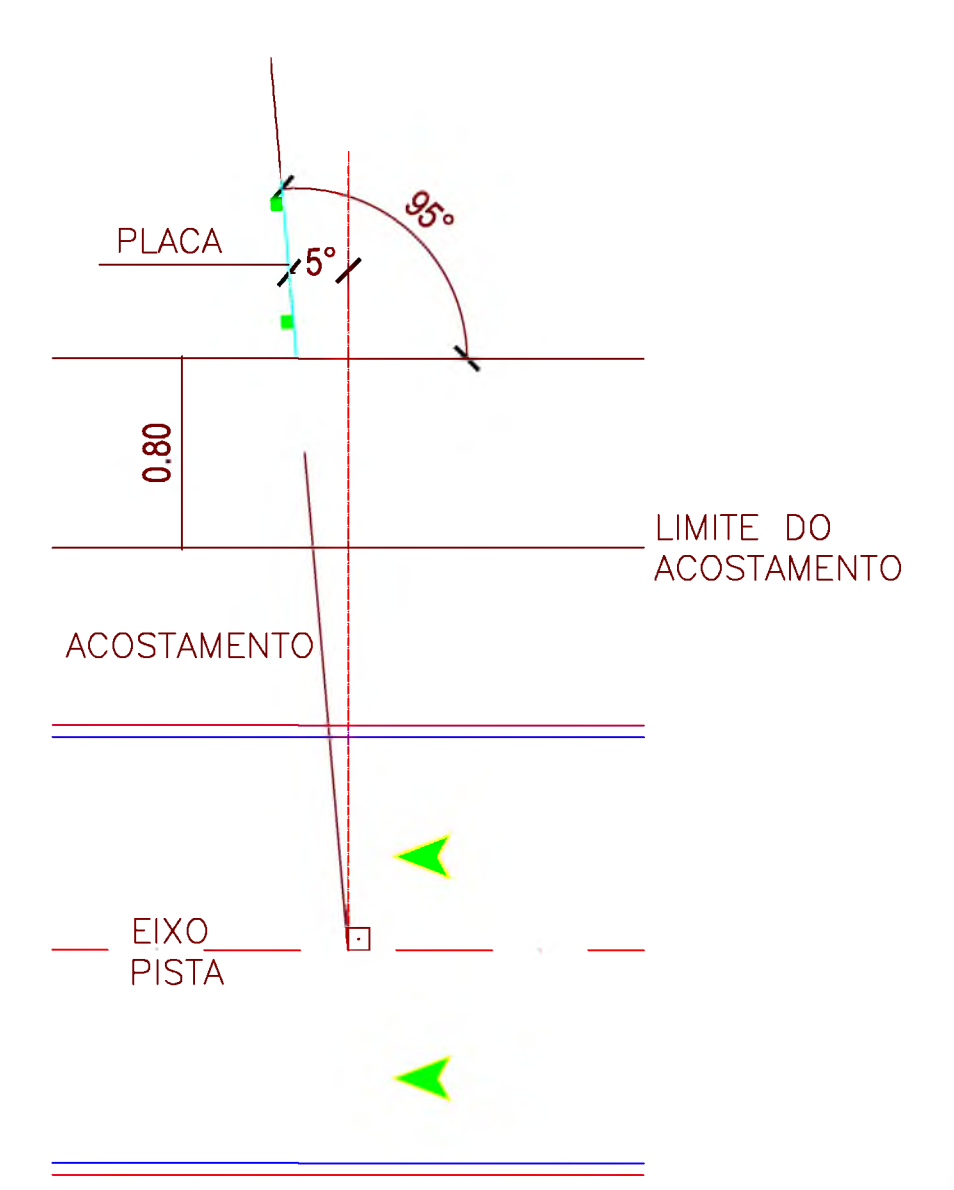
NOTAS TÉCNICAS SINALIZAÇÃO VERTICAL:

1. Unidade de Medidas = metro(m), exceto onde indicado;
2. VELOCIDADE DE PROJETO 30 a 50 KM/H (DENTRO DO PERÍMETRO URBANO)
3. O PROJETO FOI ELABORADO SEGUNDO AS NORMAS E RECOMENDAÇÕES PREVISTAS NO CÓDIGO DE TRANSITO BRASILEIRO(CTB); DE SINALIZAÇÃO RODOVIÁRIA DO DER/SP E NO CÓDIGO DE TRANSITO BRASILEIRO(CTB); DEVERÁ SEGUIR TAMBEM Á ABNT NBR 14644/21 e 14891/21
4. AS PLACAS DE REGULAMENTAÇÃO DEVERÃO TER FUNDO BRANCO REFLETIVO; ORLAS E TARIJAS EM VERMELHO REFLETIVO; LEGENDAS E SIMBOLOS NA COR PRETA NÃO REFLETIVA
5. AS PLACAS DE ADVERTENCIA DEVERAO TER FUNDO AMARELO REFLETIVO; ORLAS SIMBOLOS E LEGENDAS NA COR PRETA NÃO REFLETIVA;
- 6.O TIPO DE PELICULA REFLETIVA A SER UTILIZADA NA CONFECCÃO DAS PLACAS, DEVERÁ OBEDECER AOS SEGUINTE CRITERIOS MINIMOS:
 - PLACAS DE REGULAMENTAÇÃO, ADVERTENCIA, : PELICULA DO TIPO I.

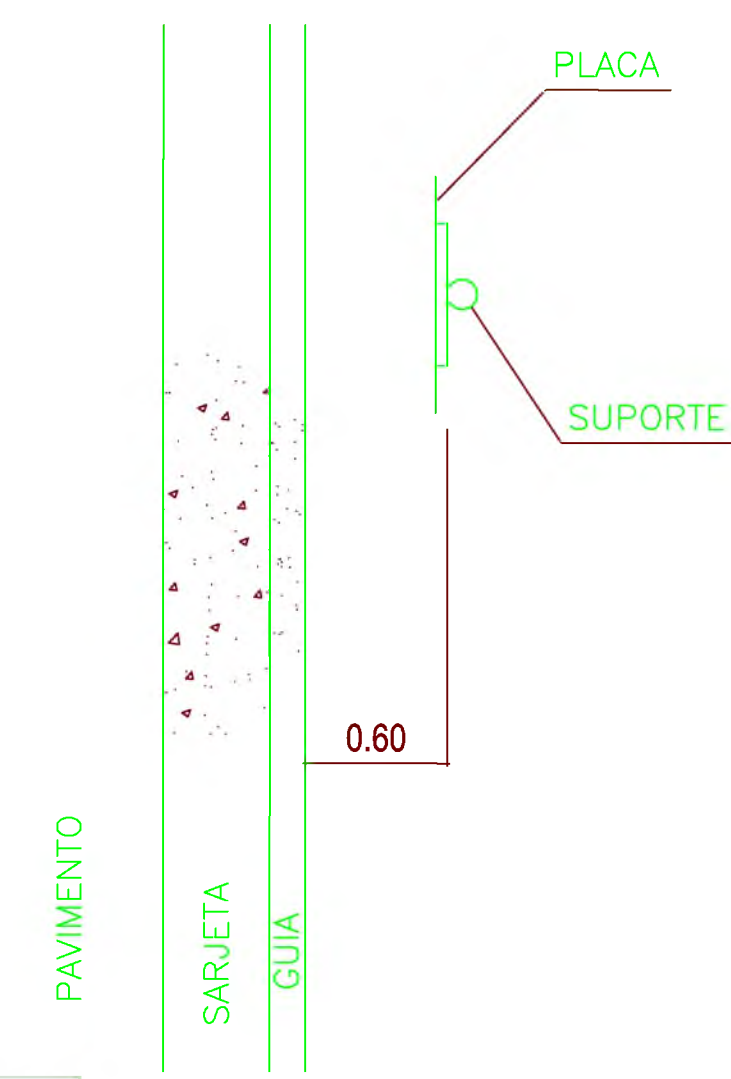
PARA V ≤ 60 USAR 0.30m e 2.80m
PARA V > 60 USAR 0.50m e 4.50m

VER DETALHE 1

DETALHE DE POSICIONAMENTO



ÁREA URBANA

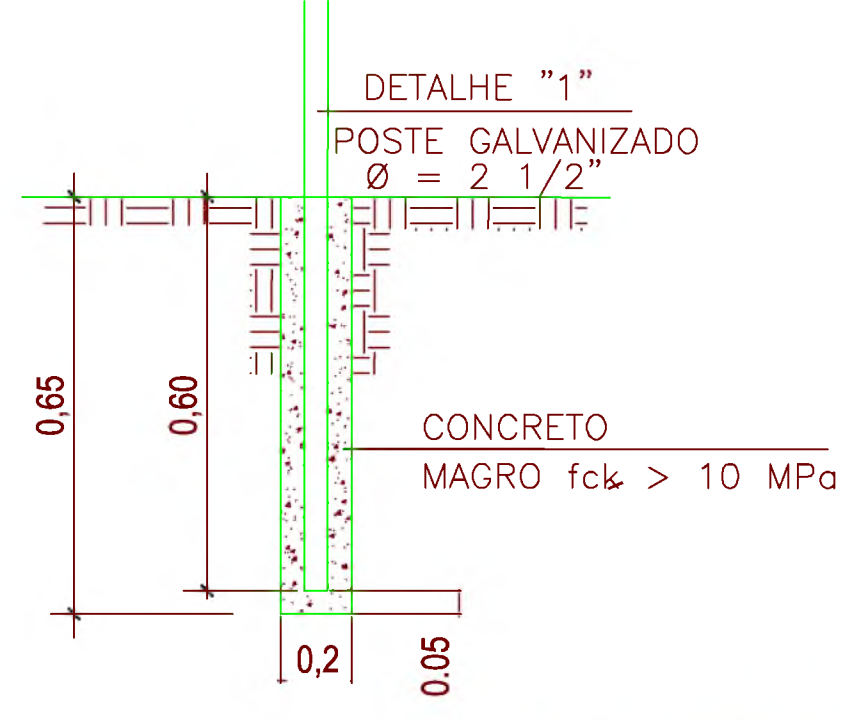


LEGENDA PROJETO DE SINALIZAÇÃO

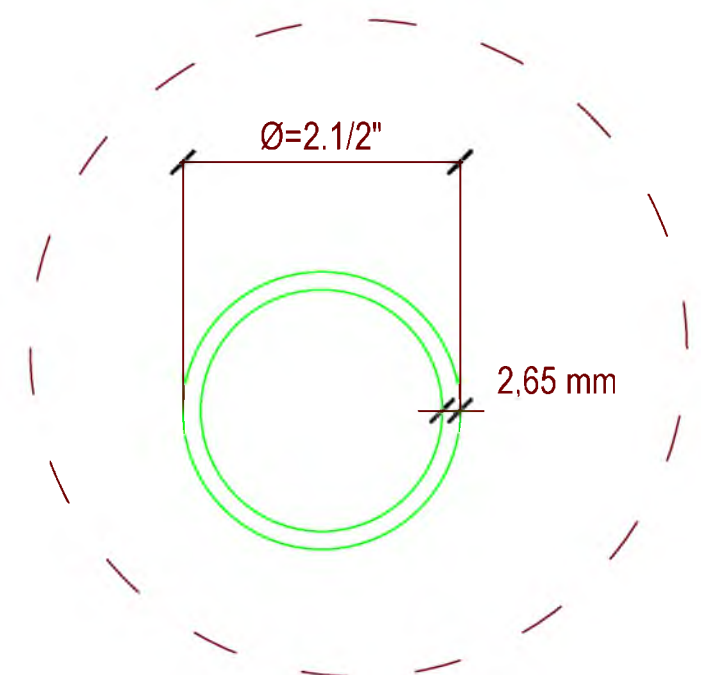
- LINHA DE REFERÊNCIA
- ALINHAMENTO DAS GUIAS
- ALINHAMENTO DAS GUIAS A IMPLANTAR PE
- ALINHAMENTO DAS CONSTRUÇÕES
- SINALIZAÇÃO HORIZONTAL NA COR PRETA A IMPLANTAR.
- SINALIZAÇÃO HORIZONTAL NA COR AMARELA A IMPLANTAR.
- PLACAS DE REGULAMENTAÇÃO, ADVERTENCIA E EM COLUNA OU PONTALETE.

ABREVIACÃO:

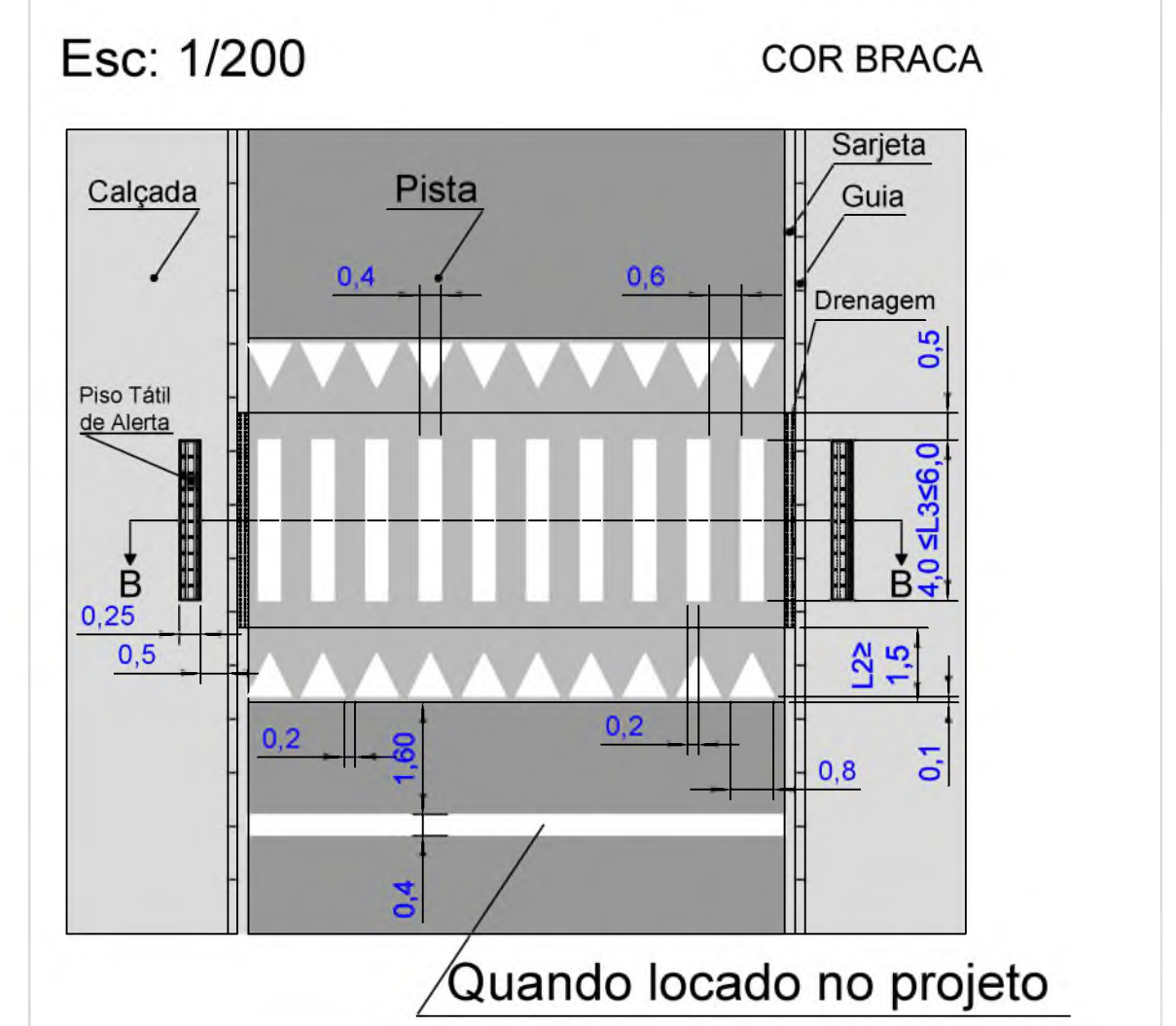
- COL = A COLOCAR
- PP = COLUNA SIMPLES COD PP Ø 2" 1/2
- ▲ SENTIDO DE TRÁFEGO A IMPLANTAR
- ▲▲ SENTIDO DE TRÁFEGO EXISTENTE
- FAIXA ELEVADA A IMPLANTAR PELA PREFEITURA



DETALHE "2"

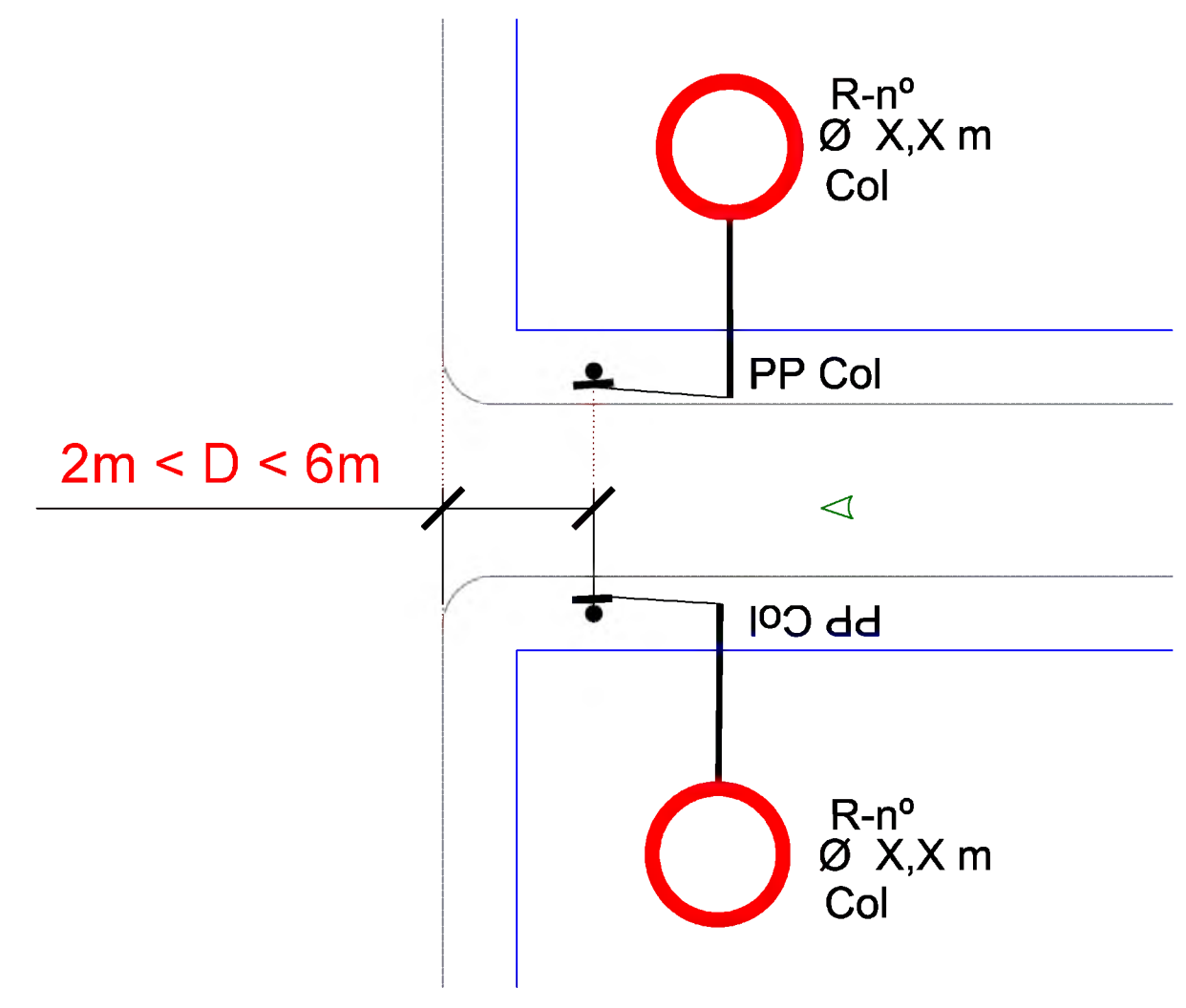


Detalhe 07: Faixa elevada para travessia de pedestres



Quando locado no projeto

Detalhe "02" : Distancia "D" da implatação de Sinalização de Regulamentação



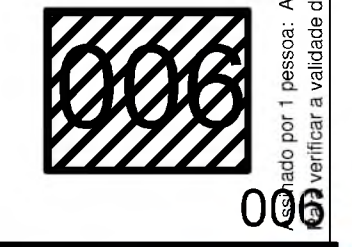
ART: 28027230231565090

REVISÃO (descrição)	Emissão	Engº.: Antonangele Ap. Raimundo
22/11/2023	REVISÃO	RESPONSÁVEL
DATA	REVISÃO	ASSINATURA

ANTONANGELE
Engenharia e Logística

CNPJ 24.345.055/0001-00
Inscr. Est. 383.019.347.110
Rua Joaquim Ferreira Lúcio, 604 - Itaporanga/SP - Centro
14 9 9787 9268
e-mail: contato@antonangele.com

Nome Do Projeto:	ENGENHARIA DE TRÁFEGO	Articulação das Folhas:
Local:	JACUPIRANGA/SP	
Tipo do projeto:	DETALHE DE SINALIZAÇÃO HORIZONTAL	
Características:	DE-SI-JACUPIRANGA-SP-L-006-006.REV.A1	
Autor Do Projeto:	Engº.: Antonangele Ap. Raimundo	
Responsável Técnico:	Engº.: Antonangele Ap. Raimundo CREA 5062955463	
Área:	Tráfego	Escala: 1/900





RESUMO DE QUANTIDADES SINALIZAÇÃO HORIZONTAL		
DESCRIÇÃO	COR	QUANT. (m²)
PINTURA DEFINITIVA	BR.	631,34
TINTA ACRÍLICA A BASE DE ÁGUA	AZUL	632,45

RESUMO DE QUANTIDADES SINALIZAÇÃO VERTICAL DE REGULAMENTAÇÃO											
Código	Quantidade de Placas			Área	a colocar	Quantidades de Suportes					
	Comp.	Altura	ø			QTD.	m²	Tipo Sup.	Comp. (unit.)	Seção	a colocar
R-1	-	-	0,85	0,33	43	14,26	PP	3,60	2" 1/2	43	154,8
R-3	-	-	0,50	0,20	6	1,18	PP	3,60	2" 1/2	6	21,6
R-3	-	-	0,50	0,20	4	0,79	Abraçadeira	-	-	-	-
R-33	-	-	0,50	0,20	3	0,59	Abraçadeira	-	-	-	-
R-6a	-	-	0,50	0,20	32	6,28	PP	3,60	2" 1/2	32	115,2
R-6b (ESCOLAR)	0,60	1,00	-	0,60	4	2,40	PP	3,60	2" 1/2	4	14,4
R-6b (IDOSO)	0,50	0,90	-	0,45	4	1,80	PP	3,60	2" 1/2	4	14,4
R-6b (45°)	0,60	1,00	-	0,60	4	2,40	PP	3,60	2" 1/2	4	14,4
R-6b (DEFICIENTE)	0,50	0,75	-	0,38	5	1,88	PP	3,60	2" 1/2	5	18,0
R-6b (MOTO)	0,50	0,75	-	0,38	4	1,50	PP	3,60	2" 1/3	4	14,4
R-9	-	-	0,50	0,20	1	0,20	PP	3,60	2" 1/2	1	3,6
R-10 PCD	0,6	1,00	-	0,60	9	5,40	PP	3,60	2" 1/3	9	32,4
R-19 (30 KM/H)	-	-	0,50	0,20	24	4,71	Abraçadeira	-	-	-	0,0
R-24a	-	-	0,50	0,20	25	4,91	PP	3,60	2" 1/2	25	90,0
R-24a	-	-	0,50	0,20	18	3,53	Abraçadeira	-	-	-	-
A-18	0,60	1,00	-	0,60	18	10,80	PP	3,60	2" 1/2	18	64,8
A-18 (PRE)	0,50	0,50	-	0,25	22	5,50	PP	3,60	2" 1/2	22	79,2
A-45	0,50	0,50	-	0,25	3	0,75	PP	3,60	2" 1/2	3	10,8
A-32b	0,60	1,00	-	0,60	8	4,80	PP	3,60	2" 1/2	8	28,8
A-33b	0,50	0,50	-	0,25	4	1,00	PP	3,60	2" 1/3	4	14,4
ICA-15	0,25	0,50	-	0,13	2	0,25	Abraçadeira	-	-	-	0,0
ICA-30	0,25	0,50	-	0,13	20	2,50	Abraçadeira	-	-	-	0,0
STR-8	0,6	1,00	-	0,60	1	0,60	PP	3,60	2" 1/2	1	3,6
V.POCIAL-03	0,90	0,50	-	0,45	1	0,45	PP	3,60	2" 1/2	1	3,6
V.POCIAL-01	0,90	0,50	-	0,45	1	0,45	PP	3,60	2" 1/2	1	3,6
TOTAL					266	79		TOTAL		195	695

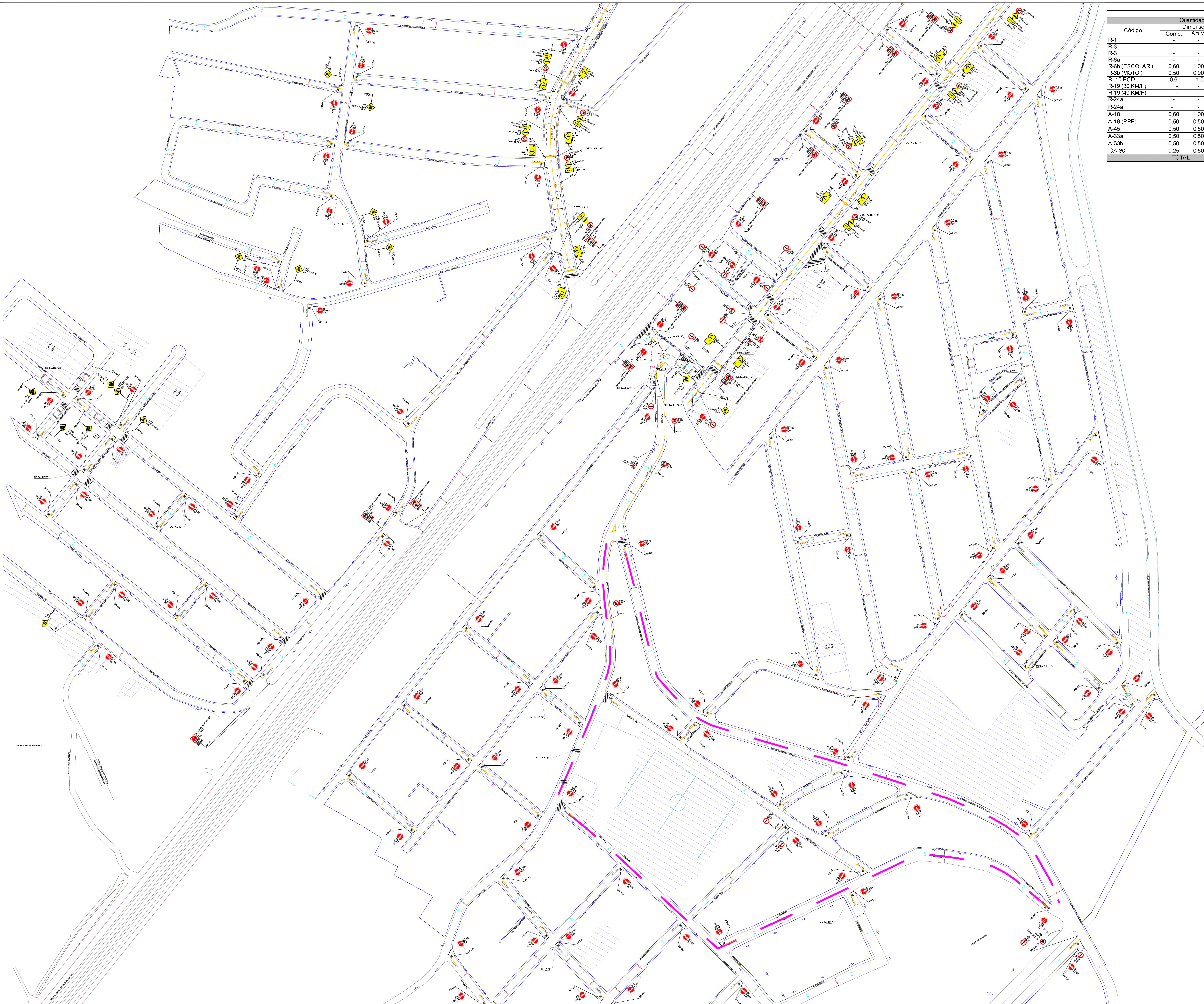


18/03/2024 Emissão Eng.º Antonangele Ap. Raimundo
 DATA REVISÃO RESPONSÁVEL ASSINATURA

ANTONANGELE
 Engenharia e Logística
 CNPJ 24.345.055/0001-00
 Fisco: Est. 383.019.347.110
 Rua Joaquim Ferreira Lúcio, 604 - Itaporanga/SP - Centro
 14 9 9787 9268
 e-mail: contato@antonangele.com

Nome do Projeto:	ENGENHARIA DE TRÁFEGO	Articulação das Folhas
Local:	JACUPIRANGA/SP	
Tipo do projeto:	PROJETO DE SINALIZAÇÃO	
Características:	DE-SI-JACUPIRANGA-SP-L-007-007.REV.A3	
Autor Do Projeto:	Eng.º Antonangele Ap. Raimundo	
Responsável Técnico:	Eng.º Antonangele Ap. Raimundo CREA 5062955463	
Área:	Tráfego	007

Escala: 1/500 DES: Antonio



RESUMO DE QUANTIDADES SINALIZAÇÃO VERTICAL DE REGULAMENTAÇÃO											
Código	Dimensões			Área	a colocar		Tipo Sup.	Quantidades de Suportes		a colocar	
	Comp.	Altura	Ø		QTD.	m²		Comp. (un.)	Seção	Qtd.	PP (m)
R-1	-	-	0,65	0,33	138	45,77	PP	3,60	2" 1/2	138	496,8
R-3	-	-	0,50	0,20	1	0,20	PP	3,60	2" 1/2	1	3,6
R-3	-	-	0,50	0,20	1	0,20	Abraçadeira	3,60	2" 1/2	-	-
R-8a	-	-	0,50	0,20	4	0,79	PP	3,60	2" 1/2	4	14,4
R-8b (ESCOLAR)	0,60	1,00	-	0,60	1	0,60	PP	3,60	2" 1/2	1	3,6
R-8b (MOTO)	0,50	0,90	-	0,45	2	0,90	PP	3,60	2" 1/3	2	9,2
R-10 PCD	0,6	1,00	-	0,60	13	7,80	PP	4,60	2" 1/3	13	46,8
R-19 (30 KMH)	-	-	0,50	0,20	10	2,00	Abraçadeira	3,60	2" 1/3	-	0,0
R-19 (40 KMH)	-	-	0,50	0,20	1	0,20	PP	3,60	2" 1/3	1	3,6
R-24a	-	-	0,50	0,20	6	1,20	PP	3,60	2" 1/2	6	21,6
R-24a	-	-	0,50	0,20	7	1,40	Abraçadeira	-	-	-	-
A-18	0,60	1,00	-	0,60	12	7,20	PP	3,60	2" 1/2	12	43,2
A-18 (PRE)	0,50	0,50	-	0,25	10	2,50	PP	3,60	2" 1/2	10	36,0
A-45	0,50	0,50	-	0,25	10	2,50	PP	3,60	2" 1/2	10	36,0
A-33a	0,50	0,50	-	0,25	1	0,25	PP	4,60	2" 1/3	1	4,6
A-33b	0,50	0,50	-	0,25	4	1,00	PP	4,60	2" 1/4	4	18,4
ICA-30	0,25	0,50	-	0,13	10	1,25	Abraçadeira	-	-	-	0,0
TOTAL					231	76		TOTAL		203	738

RESUMO DE QUANTIDADES SINALIZAÇÃO HORIZONTAL		
DESCRIÇÃO	COR	QUANT. (m²)
TINTA ACRILICA A BASE DE AGUA	AM	775,03
	AM	853,02

- LEGENDA PROJETO DE SINALIZAÇÃO**
- LINHA DE REFERÊNCIA
 - ALINHAMENTO DAS GUIAS
 - ALINHAMENTO DAS CONSTRUÇÕES
 - SINALIZAÇÃO HORIZONTAL NA COR PRETA A IMPLANTAR
 - SINALIZAÇÃO HORIZONTAL NA COR AMARELA A IMPLANTAR
 - PLACAS DE REGULAMENTAÇÃO, ADVERTÊNCIA E EM COLUNA OU PONTALETE
 - ADVERTÊNCIA
 - COL - A COLocar
 - PP - COLUNA SIMPLES COO PP Ø 2" 1/2
 - SENTIDO DE TRÁFEGO A IMPLANTAR
 - SENTIDO DE TRÁFEGO EXISTENTE
 - FAIXA ELEVADA A IMPLANTAR PELA PREFEITURA



TACHAS REFLETIVAS FOLHA 003	COR	QUANT. (UN.)
PLÁSTICO COM REFLETIVO	AM	-
MONODIRECIONAIS 110 x 100 x 15	BR	-
BIDIRECIONAIS 110 x 100 x 15	AM	-
MONODIRECIONAIS 250 x 150 x 50	AM	-
BIDIRECIONAIS 250 x 150 x 50	AM	42,00

CORTE C-C

CORTE C-C

18/03/2024 Emissão Engº: Antonangele Ap. Raimundo
 DATA REVISÃO RESPONSÁVEL ASSINATURA

ANTONANGELE
 ENGENHARIA DE TRÁFEGO

CNPJ 24.345.055/0001-00
 Inscr. Est. 383 019.347.110
 Rua Joaquim Ferreira Lúcio, 504 - Itaporanga/SP - Centro
 14.9 9787 9269
 e-mail: contato@antonangele.com

Nome Do Projeto: ENGENHARIA DE TRÁFEGO
 Local: JACUPIRANGA/SP
 Tipo do projeto: PROJETO DE SINALIZAÇÃO
 Características: DE-SI-JACUPIRANGA-SP-L-007-007-REV A3
 Autor Do Projeto: Engº: Antonangele Ap. Raimundo
 Responsável Técnico: Engº: Antonangele Ap. Raimundo CREA 506295463

Articulação das Folhas

003

Área: Tráfego Escala: 1/900 DES: Antonio

CORTE D-D

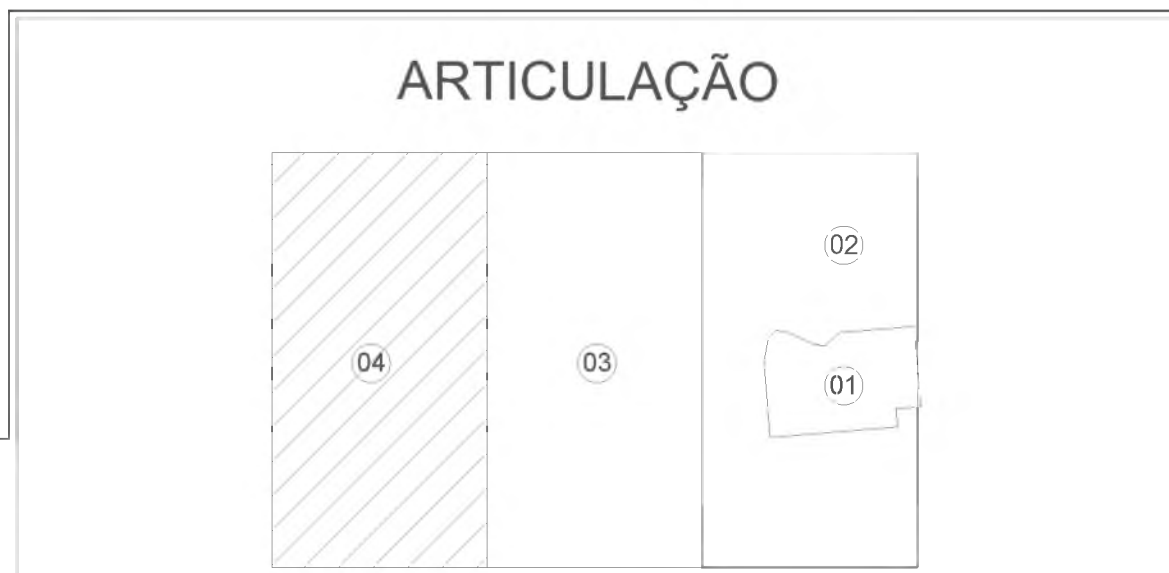
CORTE D-D



RESUMO DE QUANTIDADES SINALIZAÇÃO VERTICAL DE REGULAMENTAÇÃO												
Código	Quantidade de Placas				Quantidades de Suportes							
	Comp.	Altura	Ø	Área	QTD.	a colocar	m²	Tipo Sup.	Comp. (unit.)	Seção	Qtd.	PP (m)
R-1	-	-	0,65	0,33	142	47,10	-	PP	3,60	2" 1/2	142	511,2
R-3	-	-	0,50	0,20	4	0,79	-	PP	3,60	2" 1/2	4	14,4
R-3	-	-	0,50	0,20	4	0,79	Abraçadeira	-	-	-	-	-
R- 10 PCD	0,6	1,00	-	0,60	-	-	PP	3,60	2" 1/3	-	-	0,0
R-19 (30 KM/H)	-	-	0,50	0,20	1	0,20	Abraçadeira	-	-	-	-	0,0
R-19 (40 KM/h)	-	-	0,50	0,20	22	4,40	PP	3,60	2" 1/3	22	79,2	-
R-24a	-	-	0,50	0,20	29	5,80	PP	3,60	2" 1/2	29	104,4	-
R-24a	-	-	0,50	0,20	7	1,40	Abraçadeira	-	-	-	-	-
A-18	0,60	1,00	-	0,60	2	1,20	PP	3,60	2" 1/2	2	7,2	-
A-18 (PRE)	0,50	0,50	-	0,25	1	0,25	PP	3,60	2" 1/2	1	3,6	-
A-45	0,50	0,50	-	0,25	14	3,50	PP	3,60	2" 1/2	14	50,4	-
A-33b	0,50	0,50	-	0,25	4	1,00	PP	3,60	2" 1/3	4	14,4	-
A-4b	0,50	0,50	-	0,25	4	1,00	PP	3,60	2" 1/3	4	14,4	-
ICA-30	0,25	0,50	-	0,13	1	0,13	Abraçadeira	-	-	-	-	0,0
TOTAL					235	68				TOTAL	222	799

RESUMO DE QUANTIDADES SINALIZAÇÃO HORIZONTAL			
DESCRIÇÃO	ICOR	QUANT. (m²)	TINTA ACRÍLICA A BASE DE ÁGUA
BR		685,60	
AM		517,50	

- LEGENDA PROJETO DE SINALIZAÇÃO**
- LINHA DE REFERÊNCIA
 - ALINHAMENTO DAS GUÍAS
 - ALINHAMENTO DAS CONSTRUÇÕES
 - SINALIZAÇÃO HORIZONTAL NA COR PRETA A IMPLANTAR
 - SINALIZAÇÃO HORIZONTAL NA COR AMARELA A IMPLANTAR
 - PLACAS DE REGULAMENTAÇÃO ADVERTÊNCIA E EM COLUNA OU PONTALETE
 - ABREVIADO
 - COL = A COLOCAR
 - PP = COLUNA SIMPLES COD PP Ø 2" 1/2
 - SENTIDO DE TRÁFEGO A IMPLANTAR
 - SENTIDO DE TRÁFEGO EXISTENTE
 - FAIXA ELEVADA A IMPLANTAR PELA PREFEITURA



18/03/2024 Emissão Engº: Antonangele Ap. Raimundo
 DATA REVISÃO RESPONSÁVEL ASSINATURA

ANTONANGELE
 Engenharia e Logística

CNPJ 24.345.055/0001-00
 Inscr. Est. 383.019.347.110
 Rua Joaquim Ferreira Lúcio, 604 - Itaporanga/SP - Centro
 14 9 9787 9268
 e-mail: contato@antonangele.com

Nome Do Projeto: ENGENHARIA DE TRÁFEGO
 Local: JACUPIRANGA/SP
 Tipo do projeto: PROJETO DE SINALIZAÇÃO
 Características: DE-SI-JACUPIRANGA-SP-L-007-007-REV A3
 Autor Do Projeto: Engº: Antonangele Ap. Raimundo
 Responsável Técnico: Engº: Antonangele Ap. Raimundo CREA 506295546/3

Articulação das Placas

Área: Tráfego

Escala: 1/900 DES: Anton



Resumo da Sinalização de Orientação à COLOCAR Placas e Equipamentos

Código	Quantidade	Área (m²)		Tipo	Suportes
		Unit	Total		
C-1	1	2,25	2,25	P-57	1
C-2	1	1,43	1,43	P-57	1
C-3	1	1,79	1,79	P-57	1
C-4	1	1,83	1,83	P-57	1
C-5	3	1,70	5,10	P-57	3
C-6	3	1,11	3,33	P-57	3
C-7	3	1,29	3,87	P-57	3
C-8	3	1,95	5,85	P-57	3
C-9	1	1,71	1,71	P-57	1
C-10	1	0,38	0,38	P-51	1
C-11	1	1,96	1,96	P-57	1
C-12	1	1,96	1,96	P-57	1
C-13	1	0,36	0,36	P-51	1
C-14	1	0,63	0,63	P-51	1
C-15	1	0,43	0,43	P-51	1
C-16	1	0,77	0,77	P-57	1
C-17	1	0,77	0,77	P-55	1
C-18	1	0,65	0,65	P-57	1
C-19	1	0,60	0,60	P-57	1
C-20	1	1,96	1,96	P-57	1
C-21	1	0,60	0,60	P-57	1
C-22	1	0,48	0,48	P-51	1
C-23	1	1,80	1,80	P-57	1
C-24	1	0,88	0,88	P-51	1
C-25	1	0,34	0,34	P-57	1
C-26	1	1,79	1,79	P-57	1
C-27	1	0,84	0,84	P-57	1
C-28	1	0,74	0,74	P-57	1
C-29	1	1,40	1,40	P-57	1
C-30	1	0,62	0,62	P-57	1
C-31	1	1,83	1,83	P-57	1
C-32	1	1,70	1,70	P-57	1
C-33	2	1,29	2,58	P-57	2
C-34	2	1,95	3,90	P-57	2
C-35	1	0,50	0,50	P-51	1
C-36	1	0,86	0,86	P-57	1
C-37	1	0,52	0,52	P-51	1
C-38	1	0,74	0,74	P-57	1
C-39	1	0,48	0,48	P-57	1
C-40	2	1,20	2,40	P-57	2
C-41	2	1,29	2,58	P-57	2
C-42	1	1,20	1,20	P-57	1
C-43	1	1,30	1,30	P-57	1
C-44	1	0,62	0,62	P-57	1
C-45	2	0,70	1,40	P-57	2
C-46	1	0,70	0,70	P-57	1
C-47	1	0,58	0,58	P-57	1
C-48	1	0,70	0,70	P-57	1
C-49	2	0,80	1,60	P-57	2
C-50	3	0,80	2,40	P-57	3
C-51	1	0,70	0,70	P-57	1
C-52	1	0,74	0,74	P-57	1
C-53	1	0,96	0,96	P-57	1
C-54	1	0,44	0,44	P-57	1
C-55	1	1,29	1,29	P-57	1
C-56	1	1,11	1,11	P-57	1
C-57	1	0,74	0,74	P-57	1
C-58	1	0,56	0,56	P-57	1
C-59	1	0,56	0,56	P-57	1
C-60	1	0,44	0,44	P-57	1
C-61	1	0,74	0,74	P-57	1
C-62	2	1,11	2,22	P-57	2
C-63	1	0,56	0,56	P-57	1
C-64	1	1,79	1,79	P-57	1
C-65	1	1,83	1,83	P-57	1
C-66	1	1,20	1,20	P-57	1
C-67	1	0,66	0,66	P-57	1
C-68	1	0,78	0,78	P-57	1
C-69	1	0,80	0,80	P-57	1
C-70	1	0,68	0,68	P-51	1
C-71	1	1,02	1,02	P-57	1
C-72	1	0,87	0,87	P-57	1
C-73	1	0,87	0,87	P-57	1
C-74	1	1,33	1,33	P-57	1
C-75	1	2,59	2,59	P-53	1
C-76	1	0,54	0,54	P-51	1
C-77	1	0,66	0,66	P-57	1
C-78	2	0,66	1,32	P-57	2
C-79	1	0,86	0,86	P-57	1

Ver Tabela Resumo da Sinalização de Orientação (Instalação de Suporte)

1- Ao assinar o Documento Gráfico, serão removidas para posterior...
 2- Na instalação, deve ser observado o alinhamento das placas...
 3- Na instalação, deve ser observado o alinhamento das placas...

LEGENDA PROJETO DE SINALIZAÇÃO

- LINHA DE REFERÊNCIA
- ALINHAMENTO DAS GUIAS
- ALINHAMENTO DAS GUIAS A IMPLANTAR PELA ABRIGADAÇÃO
- SINALIZAÇÃO HORIZONTAL NA COR PRETA A IMPLANTAR
- SINALIZAÇÃO HORIZONTAL NA COR AMARELA A IMPLANTAR
- PLACAS DE REGULAMENTAÇÃO, ADVERTÊNCIA E EM COLUNA OU PONTALETE
- ABRIGADAÇÃO
- COL - A COLOCAR
- PP - COLUMA SIMPLES COD.PP Ø 2" 1/2
- SENTIDOR DE TRÁFEGO A IMPLANTAR
- FAIXA ELEVADA A IMPLANTAR PELA PREFEITURA
- REDUTOR DE VELOCIDADE A SER RETIRADO PELA P...

Resumo da sinalização de orientação Instalação de Suportes

Código	Quantidade a colocar
Coluna simples (P-51) para fixação de placa de orientação	10
Coluna dupla (P-53) para fixação de placa de orientação	1
Coluna (P-57) para fixação de placa de orientação, com braço projetado	85
Braço (P-55) para fixação em poste de concreto	1
Total	97

- ARTICULAÇÃO DAS FOLHAS
- 1- MEDIDAS EM METRO, EXCETO ONDE INDICADO
 - 2- VER DETALHES DE PROJETO SINALIZAÇÃO-VER FOLHA DE-SI-POT-JACUPIRANGA-SP-002-006 REV A2
 - 3- VER DETALHES DE PROJETO SINALIZAÇÃO-VER FOLHA DE-SI-POT-JACUPIRANGA-SP-003-006 REV A2
 - 4- VER DETALHES DE PROJETO SINALIZAÇÃO-VER FOLHA DE-SI-POT-JACUPIRANGA-SP-004-006 REV A2
 - 5- VER DETALHES DE PROJETO SINALIZAÇÃO-VER FOLHA DE-SI-POT-JACUPIRANGA-SP-005-006 REV A2
 - 6- VER DETALHES DE PROJETO SINALIZAÇÃO-VER FOLHA DE-SI-POT-JACUPIRANGA-SP-006-006 REV A2

19/04/2024
 DATA REVISÃO RESPONSÁVEL ASSINATURA

Engº: Antonangele Ap. Raimundo

CNPJ 24.345.055/0001-00
 Inscr. Est. 363.019.347.110
 Rua Joaquim Ferreira Lúcio, 604 - Itaporanga/SP - Centro
 14 9 9787 9268
 e-mail: contato@antonangele.com

Nome do Projeto: ENGENHARIA DE TRÁFEGO
 Local: JACUPIRANGA/SP
 Tipo do Projeto: PROJETO DE SINALIZAÇÃO
 Características: DE-SI-POT-JACUPIRANGA-SP-L-006-006 REV A3
 Autor do Projeto: Engº: Antonangele Ap. Raimundo
 Responsável Técnico: Engº: Antonangele Ap. Raimundo CREA 5062955463
 Área: Tráfego
 Escala: 1/600
 Des: Paloma



Resumo da Sinalização de Orientação a COLOCAR					
Código	Quantidade	Área (m²)		Tipo	Suportes
		Útil	Total		
C-1	1	2,25	2,25	P-57	1
C-2	1	1,43	1,43	P-57	1
C-3	1	1,79	1,79	P-57	1
C-4	1	1,83	1,83	P-57	1
C-5	3	1,70	5,10	P-57	3
C-6	3	1,11	3,33	P-57	3
C-7	3	1,29	3,87	P-57	3
C-8	3	1,95	5,85	P-57	3
C-9	1	1,71	1,71	P-57	1
C-10	1	0,38	0,38	P-51	1
C-11	1	1,96	1,96	P-57	1
C-12	1	1,96	1,96	P-57	1
C-13	1	0,36	0,36	P-51	1
C-14	1	0,63	0,63	P-51	1
C-15	1	0,43	0,43	P-51	1
C-16	1	0,77	0,77	P-57	1
C-17	1	0,77	0,77	P-55	1
C-18	1	0,85	0,85	P-57	1
C-19	1	0,60	0,60	P-57	1
C-20	1	1,96	1,96	P-57	1
C-21	1	0,60	0,60	P-57	1
C-22	1	0,48	0,48	P-51	1
C-23	1	1,80	1,80	P-57	1
C-24	1	0,88	0,88	P-51	1
C-25	1	0,34	0,34	P-57	1
C-26	1	1,79	1,79	P-57	1
C-27	1	0,84	0,84	P-57	1
C-28	1	0,74	0,74	P-57	1
C-29	1	1,40	1,40	P-57	1
C-30	1	0,62	0,62	P-57	1
C-31	1	1,83	1,83	P-57	1
C-32	1	1,70	1,70	P-57	1
C-33	2	1,29	2,58	P-57	2
C-34	2	1,95	3,90	P-57	2
C-35	1	0,50	0,50	P-51	1
C-36	1	0,86	0,86	P-57	1
C-37	1	0,52	0,52	P-51	1
C-38	1	0,74	0,74	P-57	1
C-39	1	0,48	0,48	P-57	1
C-40	2	1,20	2,40	P-57	2
C-41	2	1,29	2,58	P-57	2
C-42	1	1,20	1,20	P-57	1
C-43	1	1,30	1,30	P-57	1
C-44	1	0,62	0,62	P-57	1
C-45	2	0,70	1,40	P-57	2
C-46	1	0,70	0,70	P-57	1
C-47	1	0,58	0,58	P-57	1
C-48	1	0,70	0,70	P-57	1
C-49	2	0,80	1,60	P-57	2
C-50	3	0,80	2,40	P-57	3
C-51	1	0,70	0,70	P-57	1
C-52	1	0,74	0,74	P-57	1
C-53	1	1,89	1,89	P-57	1
C-54	1	1,29	1,29	P-57	1
C-55	1	1,11	1,11	P-57	1
C-56	1	0,74	0,74	P-57	1
C-57	1	0,56	0,56	P-57	1
C-58	1	0,56	0,56	P-57	1
C-59	1	0,56	0,56	P-57	1
C-60	1	0,44	0,44	P-57	1
C-61	1	0,74	0,74	P-57	1
C-62	2	1,11	2,22	P-57	2
C-63	1	0,56	0,56	P-57	1
C-64	1	1,79	1,79	P-57	1
C-65	1	1,83	1,83	P-57	1
C-66	1	1,20	1,20	P-57	1
C-67	1	0,66	0,66	P-57	1
C-68	1	0,78	0,78	P-57	1
C-69	1	0,80	0,80	P-57	1
C-70	1	0,88	0,88	P-51	1
C-71	1	1,02	1,02	P-57	1
C-72	1	0,87	0,87	P-57	1
C-73	1	0,87	0,87	P-57	1
C-74	1	1,33	1,33	P-57	1
C-75	1	2,59	2,59	P-53	1
C-76	1	0,54	0,54	P-51	1
C-77	1	0,65	0,65	P-57	1
C-78	2	0,66	1,32	P-57	2
C-79	1	0,86	0,86	P-57	1

Ver Tabela/Resumo da Sinalização de Orientação (Instalação de Suporte)

LEGENDA PROJETO DE SINALIZAÇÃO

- LINHA DE REFERÊNCIA
- ALINHAMENTO DAS OGIAS
- ALINHAMENTO DAS OGIAS A IMPLANTAR PELA ALINHAMENTO DAS CONDIÇÕES
- SINALIZAÇÃO HORIZONTAL NA COR PRETA A IMPLANTAR
- SINALIZAÇÃO HORIZONTAL NA COR AMARELA A IMPLANTAR
- PLACAS DE REGULAMENTAÇÃO, ADVERTÊNCIA E EM COLUNA OU PORTALETE
- ABRIGAMENTO: COL = A COLOCAR PP = COLUNA SIMPLES COD PP Ø 2" 1/2 SENTIDO DE TRÁFEGO A IMPLANTAR
- FAXA ELEVADA A IMPLANTAR PELA PREFEITURA
- REDUTOR DE VELOCIDADE A SER RETIRADO PELA PREFEITURA

- ARTICULAÇÃO DAS FOLHAS**
- 1- MEDIDAS EM METRO, EXCETO ONDE INDICADO.
 - 2- VER DETALHES DE PROJETO SINALIZAÇÃO-VER FOLHA DE SI-POT-JACUPIRANGA-SP-001-006 REV A2
 - 3- VER DETALHES DE PROJETO SINALIZAÇÃO-VER FOLHA DE SI-POT-JACUPIRANGA-SP-003-006 REV A2
 - 4- VER DETALHES DE PROJETO SINALIZAÇÃO-VER FOLHA DE SI-POT-JACUPIRANGA-SP-004-006 REV A2
 - 5- VER DETALHES DE PROJETO SINALIZAÇÃO-VER FOLHA DE SI-POT-JACUPIRANGA-SP-005-006 REV A2
 - 6- VER DETALHES DE PROJETO SINALIZAÇÃO-VER FOLHA DE SI-POT-JACUPIRANGA-SP-006-006 REV A2

Resumo da sinalização de orientação Instalação de Suportes	
Código	Quantidade a colocar
Coluna simples (P-51), para fixação de placa de orientação	10
Coluna dupla (P-53) para fixação de placa de orientação	1
Coluna (P-57) para fixação de placa de orientação, com braço projetado	85
Braço (P-55) para fixação em poste de concreto	1
Total	97

19/04/2024 DATA REVISÃO Engº: Antonangele Ap. Raimundo RESPONSÁVEL ASSINATURA

ANTONANGELE ENGENHARIA DE TRÁFEGO

CNPJ 24.345.055/0001-00
Inscr. Est. 383.019.347.110
Rua Joaquim Ferreira Lúcio, 504 - Itaporanga/SP - Centro
14 9 9167 9268
e-mail: contato@antonangele.com

Nome Do Projeto: ENGENHARIA DE TRÁFEGO
Local: JACUPIRANGA/SP
Tipo do projeto: PROJETO DE SINALIZAÇÃO
Características: DE-SI-POT-JACUPIRANGA-SP-1-006-006 REV A3
Autor Do Projeto: Engº: Antonangele Ap. Raimundo
Responsável Técnico: Engº: Antonangele Ap. Raimundo CREA 50629554B3
Área: Tráfego Escala: 1/800 Des: Paloma



Resumo da Sinalização de Orientação a COLOCAR					
Código	Quantidade	Área (m²)		Suportes	
		Unit	Total	Quantidade	Quantidade
C-1	1	2,25	2,25	P-57	1
C-2	1	1,43	1,43	P-57	1
C-3	1	1,79	1,79	P-57	1
C-4	1	1,83	1,83	P-57	1
C-5	3	1,70	5,10	P-57	3
C-6	3	1,11	3,33	P-57	3
C-7	3	1,29	3,87	P-57	3
C-8	3	1,95	5,85	P-57	3
C-9	1	1,71	1,71	P-57	1
C-10	1	0,38	0,38	P-51	1
C-11	1	1,96	1,96	P-57	1
C-12	1	1,96	1,96	P-57	1
C-13	1	0,36	0,36	P-51	1
C-14	1	0,63	0,63	P-51	1
C-15	1	0,43	0,43	P-51	1
C-16	1	0,77	0,77	P-57	1
C-17	1	0,77	0,77	P-55	1
C-18	1	0,65	0,65	P-57	1
C-19	1	0,60	0,60	P-57	1
C-20	1	1,96	1,96	P-57	1
C-21	1	0,60	0,60	P-57	1
C-22	1	0,48	0,48	P-51	1
C-23	1	1,80	1,80	P-57	1
C-24	1	0,88	0,88	P-51	1
C-25	1	0,34	0,34	P-57	1
C-26	1	1,79	1,79	P-57	1
C-27	1	0,84	0,84	P-57	1
C-28	1	0,74	0,74	P-57	1
C-29	1	1,40	1,40	P-57	1
C-30	1	0,62	0,62	P-57	1
C-31	1	1,83	1,83	P-57	1
C-32	1	1,70	1,70	P-57	1
C-33	2	1,29	2,58	P-57	2
C-34	2	1,95	3,90	P-57	2
C-35	1	0,50	0,50	P-51	1
C-36	1	0,86	0,86	P-57	1
C-37	1	0,52	0,52	P-51	1
C-38	1	0,74	0,74	P-57	1
C-39	1	0,48	0,48	P-57	1
C-40	2	1,20	2,40	P-57	2
C-41	2	1,29	2,58	P-57	2
C-42	1	1,20	1,20	P-57	1
C-43	1	1,30	1,30	P-57	1
C-44	1	0,62	0,62	P-57	1
C-45	2	0,70	1,40	P-57	2
C-46	1	0,70	0,70	P-57	1
C-47	1	0,58	0,58	P-57	1
C-48	1	0,70	0,70	P-57	1
C-49	2	0,80	1,60	P-57	2
C-50	3	0,80	2,40	P-57	3
C-51	1	0,70	0,70	P-57	1
C-52	1	0,74	0,74	P-57	1
C-53	1	1,89	1,89	P-57	1
C-54	1	1,29	1,29	P-57	1
C-55	1	1,11	1,11	P-57	1
C-56	1	0,74	0,74	P-57	1
C-57	1	0,56	0,56	P-57	1
C-58	1	0,56	0,56	P-57	1
C-59	1	0,56	0,56	P-57	1
C-60	1	0,44	0,44	P-57	1
C-61	1	0,74	0,74	P-57	1
C-62	2	1,11	2,22	P-57	2
C-63	1	0,56	0,56	P-57	1
C-64	1	1,79	1,79	P-57	1
C-65	1	1,83	1,83	P-57	1
C-66	1	1,20	1,20	P-57	1
C-67	1	0,66	0,66	P-57	1
C-68	1	0,78	0,78	P-57	1
C-69	1	0,80	0,80	P-57	1
C-70	1	0,68	0,68	P-51	1
C-71	1	1,02	1,02	P-57	1
C-72	1	0,87	0,87	P-57	1
C-73	1	0,87	0,87	P-57	1
C-74	1	1,33	1,33	P-57	1
C-75	1	2,59	2,59	P-53	1
C-76	1	0,54	0,54	P-51	1
C-77	1	0,66	0,66	P-57	1
C-78	2	0,66	1,32	P-57	2
C-79	1	0,86	0,86	P-57	1

Ver Tabela Resumo da Sinalização de Orientação (Instalação de Suporte)

Resumo da sinalização de orientação	
Código	Quantidade a colocar
Coluna simples (P-51), para fixação de placas de orientação	10
Coluna dupla (P-53) para fixação de placa de orientação	1
Coluna (P-57) para fixação de placa de orientação, com braço projetado	85
Braço (P-55) para fixação em poste de concreto	1
Total	97

LEGENDA PROJETO DE SINALIZAÇÃO

- LINHA DE REFERÊNCIA
- ALINHAMENTO DAS GUAS
- ALINHAMENTO DAS GUAS A IMPLANTAR PELA ALINHAMENTO DAS CONSTRUÇÕES
- SINALIZAÇÃO HORIZONTAL NA COR PRETA A IMPLANTAR
- SINALIZAÇÃO HORIZONTAL NA COR AMARELA A IMPLANTAR
- PLACAS DE REGULAMENTAÇÃO, ADVERTÊNCIA E EM COLUNA OU PONTELETE
- ABRÉVIACÃO: COL = A COLOCAR; PP = COLUNA SIMPLES COD PP P 2" 10; VV = SENTIDO DE TRÁFEGO A IMPLANTAR
- FAIXA ELEVADA A IMPLANTAR PELA PREFEITURA
- REDUTOR DE VELOCIDADE A SER RETIRADO PELA PREFEITURA

ARTICULAÇÃO DAS FOLHAS

- 1 - MEDIDAS EM METRO, EXCETO ONDE INDICADO.
- 2 - VER DETALHES DE PROJETO SINALIZAÇÃO-VER FOLHA DE SI-POT-JACUPIRANGA-SP-001-006 REV A2
- 3 - VER DETALHES DE PROJETO SINALIZAÇÃO-VER FOLHA DE SI-POT-JACUPIRANGA-SP-002-006 REV A2
- 4 - VER DETALHES DE PROJETO SINALIZAÇÃO-VER FOLHA DE SI-POT-JACUPIRANGA-SP-004-006 REV A2
- 5 - VER DETALHES DE PROJETO SINALIZAÇÃO-VER FOLHA DE SI-POT-JACUPIRANGA-SP-005-006 REV A2
- 6 - VER DETALHES DE PROJETO SINALIZAÇÃO-VER FOLHA DE SI-POT-JACUPIRANGA-SP-006-006 REV A2

19/04/2023	Emissão	Engº: Antonangele Ap. Raimundo	RESPONSÁVEL	ASSINATURA
------------	---------	--------------------------------	-------------	------------

ANTONANGELE
 CNPJ 24.345.055/0001-00
 Inscr. Est. 383.019.347.110
 Rua Joaquim Ferreira Lúcio, 504 - Itaporanga/SP - Centro
 14 9 97167 9268
 e-mail: contato@antonangele.com

Nome Do Projeto:	ENGENHARIA DE TRÁFEGO	Articulação das Folhas:	
Local:	JACUPIRANGA/SP		
Características:	DE-SI-POT-JACUPIRANGA-SP-L-006-006 REV A3		
Responsável Técnico:	Engº: Antonangele Ap. Raimundo CREA 50629554B3		
Área:	Tráfego	Escala:	1/800



VERIFICAÇÃO DAS ASSINATURAS



Código para verificação: 126E-9182-826A-8BEB

Este documento foi assinado digitalmente pelos seguintes signatários nas datas indicadas:

- ✓ AMAURI MAIA ROCHA (CPF 384.XXX.XXX-82) em 25/06/2024 16:34:19 (GMT-03:00)
Papel: Parte
Emitido por: Sub-Autoridade Certificadora 1Doc (Assinatura 1Doc)

Para verificar a validade das assinaturas, acesse a Central de Verificação por meio do link:

<https://jacupiranga.1doc.com.br/verificacao/126E-9182-826A-8BEB>



Execução de Projeto de Sinalização Horizontal e Vertical (Regulamentação, Advertência e Serviço) em vias urbanas do município. Proponente: Prefeitura Municipal de Jacupitanga/SP

Planilha Orçamentária



17/06/2024

Item	Boletim Referencial de Preço CDHU	Descrição	Quantidade	Unidade	Custo unit. Total	Valor total CDHU s/ BDI	Valor total CDHU c/ BDI	%
1	CODIGO	SINALIZAÇÃO VERTICAL "PLACAS"						
1.1	70.03.001	Placa para sinalização viária em chapa de aço, totalmente refletiva com película IA/IA - área até 2,0 m²	100,72	m²	1570,61	R\$ 158.187,91	R\$ 196.516,84	6%
1.2	70.03.003	Placa para sinalização viária em chapa de aço, totalmente refletiva com película III/III - área até 2,0 m².	251,50	m²	1635,90	R\$ 411.433,31	R\$ 511.123,60	15%
1.3	70.03.009	Placa para sinalização viária em chapa de alumínio, totalmente refletiva com película III/III - área maior que 2,0 m²	4,84	m²	2213,61	R\$ 10.708,34	R\$ 13.302,97	0%
SUB TOTAL 1						R\$ 580.329,56	R\$ 720.943,41	20,55%
2	CODIGO	SINALIZAÇÃO VERTICAL "SUPORTE"						
2.1	70.04.001	Coluna Simples (PP), Diâmetro de 2.1/2' e Comprimento 3,60.	696	und.	1286,60	R\$ 895.473,60	R\$ 1.112.446,85	32%
2.2	70.04.002	Coluna simples (P-51), para fixação de placa de orientação	10	und.	3527,16	R\$ 35.271,60	R\$ 43.817,91	1%
2.3	70.04.003	Coluna dupla (P-53) para fixação de placa de orientação	1	und.	5972,53	R\$ 5.972,53	R\$ 7.419,67	0,21%
2.4	70.04.004	Coluna (P-57) para fixação de placa de orientação, com braço projetado	85	und.	5931,85	R\$ 504.207,25	R\$ 626.376,67	18%
2.5	70.04.005	Braço (P-55) para fixação em poste de concreto	1	und.	2945,74	R\$ 2.945,74	R\$ 3.659,49	0,10%
SUB TOTAL 2						R\$ 1.443.870,72	R\$ 1.793.720,60	51,13%
3	CODIGO	SINALIZAÇÃO HORIZONTAL "PINTURA"						
3.1	70.02.001	Limpeza, pré marcação e pré pintura de solo.	6241,27	m²	77,88	R\$ 486.070,41	R\$ 603.845,27	17%
3.2	70.02.010	Sinalização horizontal com tinta vinílica ou acrílica.	4707,22	m²	41,60	R\$ 195.820,51	R\$ 243.267,82	7%
3.3	70.02.014	Sinalização horizontal em massa termoplástica à quente por aspersão, espessura de 1,5 mm, para faixas	1534,05	m²	74,00	R\$ 113.519,70	R\$ 141.025,52	4%
3.4	70.06.011	TACHAS MONODIRECIONAIS 250 x 150 x 50	46,00	und.	31,38	R\$ 1.443,48	R\$ 1.793,24	0,05%
3.5	70.06.012	TACHAS BIDIRECIONAIS 250 x 150 x 50	105,00	und.	27,27	R\$ 2.863,35	R\$ 3.557,14	0,10%
SUB TOTAL 3						R\$ 799.717,45	R\$ 993.488,99	28,32%
OBS					TOTAL COM BDI	24,23%	R\$ 3.508.153,00	100,00%

OBS A tabela de referência utilizada para elaboração do orçamento foi a COMPANHIA DE DESENVOLVIMENTO HABITACIONAL E URBANO - CDHU
VERSÃO 193 - VIGÊNCIA:FEV/24 - SEM DESONERAÇÃO - DATA DE REFERÊNCIA: 17/06/2024
O BDI utilizado no orçamento é de 24,23%

ENGº ANTONANGELE AP. RAIMUNDO
Tecnólogo em Logística e Transporte
Responsável Técnico
CREA-SP 5062955463.
ART: 28027230231565099

MEMORIAL DESCRITIVO



CIDADE DE JACUPIRANGA

ESTADO DE SÃO PAULO



MAIO/2024
REV. A2
MD-SI-JACUPIRANGA-L07-007-007-REV.A2.



A - INFORMAÇÕES INICIAIS

1 REMOÇÃO DE MATERIAL:

1.1 Descrição

Os serviços consistem de desmontagem, transporte e estocagem, cuidadosamente executados, dos elementos para reinstalação dos materiais reaproveitáveis, ou dos materiais que não possibilitem reaproveitamento, em locais determinados pela fiscalização.

1.2 Equipamentos

Os equipamentos devem estar em boas condições de operação e adequados para o tipo de serviço. Devem ser de capacidade, tipo e número de unidades que permitam executar o serviço.

1.3 Execução

Todos os materiais removidos são de propriedade da Prefeitura. Os materiais reaproveitáveis removidos devem ser transportados para local previamente determinado pela fiscalização, onde são selecionados, armazenados e abrigados. A custódia dos materiais removidos é da Contratante onde a mesma deve definir o destino dos materiais. Os materiais removidos não aproveitáveis, incluindo os fragmentos, devem ser transportados e postos fora do corpo viário, em locais previamente selecionados, com a prévia aprovação da fiscalização.

Nos serviços de remoções deve-se tomar o cuidado para que durante o trabalho os materiais não obstruam cursos d'água, vias públicas ou causem danos a terceiros.

1.4 Controle

A verificação final da qualidade dos serviços de remoção é realizado visualmente, avaliando-se as características das obras a serem removidas e observando o atendimento às exigências ambientais, organização e limpeza do local.

1.5 Aceitação

É realizada através de vistoria do local considerando os aspectos de acabamento e limpeza.

1.6 Controle ambiental

Os procedimentos de controle ambiental referem-se à proteção de corpos d'água, da vegetação lindeira e da segurança viária. A seguir são apresentados os cuidados e providências para proteção do meio ambiente, a serem observados no decorrer das operações de execução das remoções.

- a) As remoções somente podem ser executadas com acompanhamento e orientação no que tange à proteção ambiental;
- b) Após a conclusão dos serviços de remoção, deve ser efetuada a recomposição total do terreno e da vegetação, a fim de evitar a ampliação da degradação da área.

2 EXECUÇÃO DOS SERVIÇOS:

- **Natureza/Destino da Obra:** Sinalização de Trânsito vertical e Horizontal. Será utilizada na implantação dos projetos placas e colunas de regulamentação e advertência, conforme discriminados nos projetos. E também placas com informações complementares para vagas especiais, tais como: Sinalização de redutores de velocidade, semáforo, etc., conforme anexo II da resolução nº38/98, do código de trânsito Brasileiro. Desta forma as dimensões dessas placas devem atender as folhas de projetos no comprimento e largura, para manter a dimensões dos pictogramas das placas de sinalização.

É parte da sinalização:

- ✓ Taxas de 250x150x50 na cor Amarela com os refletivos na cor branca, onde o mesmo deve ser monodirecional.
- ✓ Taxas de 250x150x50 na cor Amarela, com os refletivos na cor amarela, onde o mesmo deve ser bidirecional.
- ✓ Taxas de 110x100x15 na cor branca, com os refletivos na cor branca, onde o mesmo deve ser monodirecional.

2.2 – Pintura:

São parte do projeto a sinalização horizontal nas cores de Tinta Amarela, Branca, Azul e Vermelha, nas quantidades discriminadas no resumo de quantidades de cada folha de projeto.

3 INFORMAÇÕES TÉCNICAS

3.1 Limpeza

Os locais onde serão instaladas as colunas com as placas deverão estar limpos, para buscar a melhor qualidade possível.

3.1.2 Sinalização Vertical

Em toda à implantação do projeto deve haver sinalização de obras, buscando orientar e proteger pedestres e motoristas de possíveis acidentes. A sinalização Vertical deverá ser realizada com o menor dano possível ao passeio, sendo assim, o acabamento e a fixação da sinalização deve ser realizado pela empresa contratada assim que a placa for implantada.

3.1.3 Sinalização Horizontal

Sempre que possível a sinalização horizontal deve ser realizada interditando apenas um lado da via em um primeiro momento e no segundo momento o outro lado das mesmas.

Toda sinalização vertical quanto horizontal deve ser comunicada ao Departamento Municipal de Trânsito, para o fim de fiscalização, acompanhamento da obra e também para avisar a população local de possíveis transtornos, como interdições, desvios, lentidão de passagem etc.

3.1.3.1 Especificação para as tintas nas cores Amarela e Branca.

A tinta deve ser Tinta acrílica, recomendada para pintura de aeroportos, rodovias e vias urbanas. Suas principais características devem ser: fácil homogeneização, secagem rápida, forte aderência ao pavimento, flexibilidade, ótima resistência à abrasão, perfeito aspecto visual diurno e excelente visual noturno devido à retenção de esferas de vidro.

O material deve atender às especificações:

- NBR 11862 – Tinta para Sinalização Horizontal de Resina Acrílica, da ABNT.
- NBR 8169 – Tinta para Sinalização de Pista e Pátios em Aeroportos.
- DER 3.09 – Tinta à Base de Resinas Vinílicas ou Acrílicas.

3.1.3.2 Modo para aplicação

TIPO DE PAVIMENTO: Betuminoso e de concreto.

MODO DE APLICAÇÃO: Máquinas apropriadas.

VDM: Rodovias até 10.000.

ESPESSURA ÚMIDA: Vias urbanas no mínimo 0,6 mm.

RENDIMENTO: 0,6 mm – 30 m² por balde.

DILUIÇÃO: Diluente ANL 117 – PS / NT até 5% em volume.

REFLETORIZAÇÃO: Pré-misturado- Adicionar de 200 a 250 gramas microesferas de vidro do tipo IB (Premix), da NBR 6831 da ABNT, para cada litro de tinta.
Aspergida – Aspergir 250 gramas de microesferas de vidro do tipo II (Drop-on), para cada m² aplicado.

LIMPEZA DE SUPERFÍCIE: O local a receber a tinta deverá estar limpo, seco, livre de impurezas, corpos estranhos, graxas e óleos e **com no mínimo 24 horas sem chuva ou umidade.**

3.1.3.3 Características Técnicas.

ENSAIOS	NORMAS	VALORES	
		MÍN	MÁX
Viscosidade, UK	NBR 12027	80	95
Estabilidade na armazenagem alteração de viscosidade, UK	NBR 5830	-	5
Massa específica, g/cm ³ .	NBR 5829	1,3	1,45
Tempo de secagem "No Pick -up Time", minutos películas úmida de 0,6 mm	NBR 12033	-	20
Resistência à abrasão, L	12034	80	-
Sólidos por volume, %	ASTMD 2697	53	-
Rendimento Teórico (200µm), m ² /l.	Cálculo	2,65	
Resistência ao calor	NBR 12039	Inalterada	
Resistência à água	NBR 12038	Inalterada	
Resistência ao intemperismo artificial	NBR 12040	Inalterada	
Cor Munsell	NBR 12934	N 9,5	
Tinta branca		10 YR 7,5/14	
Tinta amarela			

3.2 Fixação dos conjuntos (placa e coluna) no solo

Deverão ser chumbados no solo em concreto, com no mínimo 60 cm abaixo do nível do passeio, em um nicho com 20 cm de diâmetro com 70 cm de profundidade. Deve ser colocada a uma distância 40 cm do alinhamento da via. Conforme Figura 7.

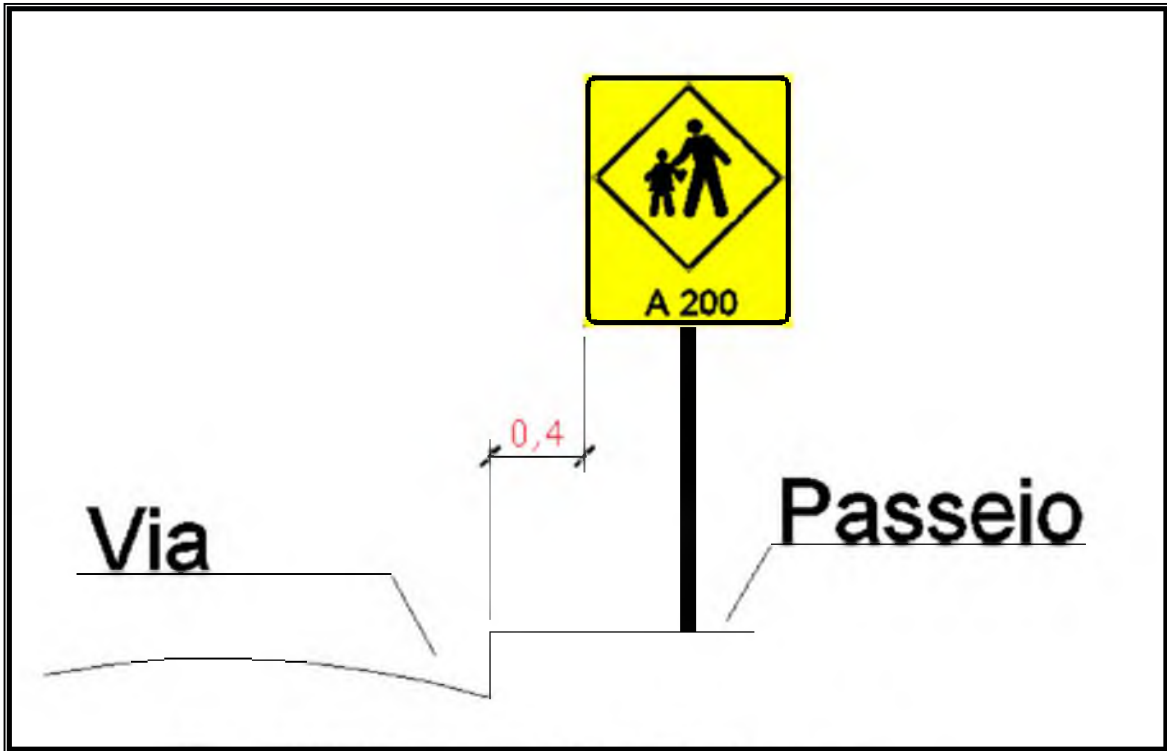


Figura 7. Distância entre a lateral da placa e a via.

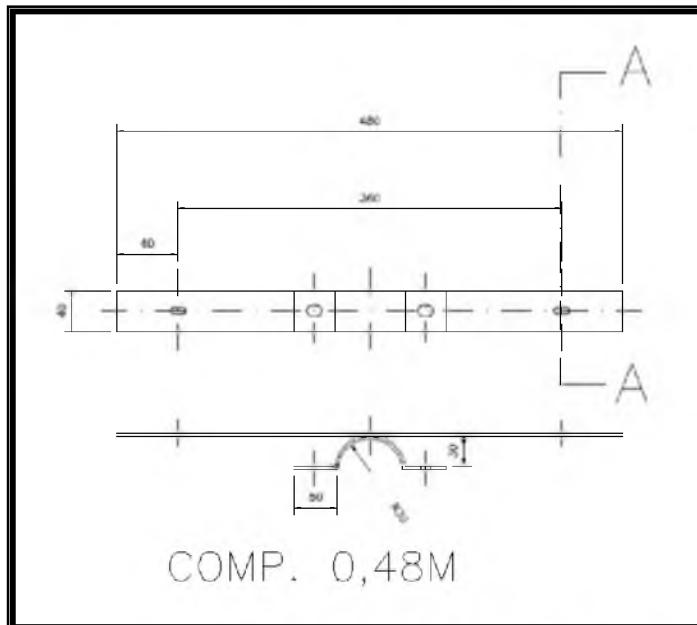


Figura 8. Detalhe Abraçadeira.

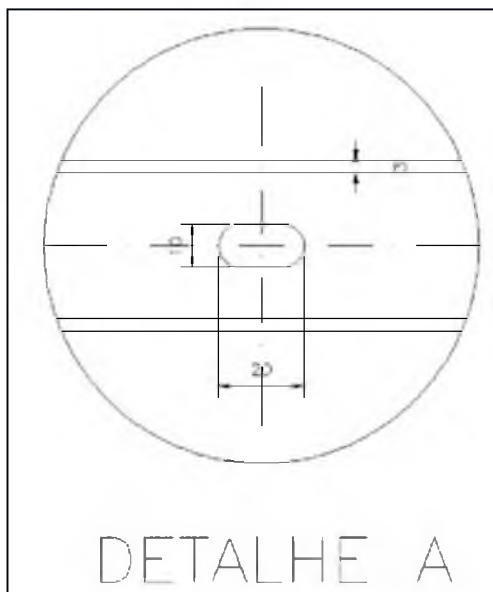


Figura 9. Detalhe Corte A-A da figura 09.

3.3 Confeção das placas

As dimensões, cores, proporções, formatos, material, das placas de REGULAMENTAÇÃO e ADVERTÊNCIA devem estar de acordo com o Código Brasileiro de Trânsito. Sobre o Material devem atender as normas do MANUAL BRASILEIRO DE SINALIZAÇÃO DE TRÂNSITO, conforme resolução nº 180 de 26 de Agosto de 2005, do Código Brasileiro de Trânsito e tabela de custo de implantação do projeto. As películas devem ser resistentes às intempéries e devem possuir no verso adesivo, sensível à pressão, protegido por filme siliconizado, de fácil remoção e devem atender a todos os parâmetros apresentados na NBR 14644. As mensagens contidas nas placas devem ser com película refletiva tipo I para o perímetro Urbano e película refletiva tipo III para o perímetro rural, conforme padrão CONTRAN e NBR 14644. O verso das placas deveram ser na cor preta, fosca ou semi-fosca.

3.3.1 Confeção das placas com informações complementares

As dimensões, cores, proporções, formatos, material, das placas de Regulamentação e Advertência com informações adicionais devem estar de acordo com o Código Brasileiro de Trânsito. Onde suas dimensões padrão deve estar idênticas a Folha de Detalhe Sinalização Vertical, em aço chapa 18, conforme norma ABNT 11904 em películas que devem ser resistentes às intempéries e devem possuir no verso adesivo, sensível à pressão, protegido por filme

siliconizado, de fácil remoção e devem atender a todos os parâmetros apresentados na NBR 14644. As mensagens contidas nas placas devem ser com película refletiva tipo I para o perímetro Urbano e película refletiva tipo III para o perímetro rural, conforme padrão CONTRAN e NBR 14644., com dimensões de 1m x 0,6m. O verso das placas deveram ser na cor preta, fosca ou semi-fosca. Os suportes devem estar de acordo com a NBR 14.890.

3.4 Colunas

Deverão ser utilizadas colunas simples Cod. PP diâmetro de 2 ½” x 2,65 mm x 3600 mm (conforme projeto), confeccionada em chapa de aço carbono com costura e sem emendas, conforme norma NBR 6591 contra corrosão e serão submetidas à galvanização por imersão à quente, com uma das pontas com uma grapa anti-giro e acompanha uma tampa protetora – Cap. De PVC.

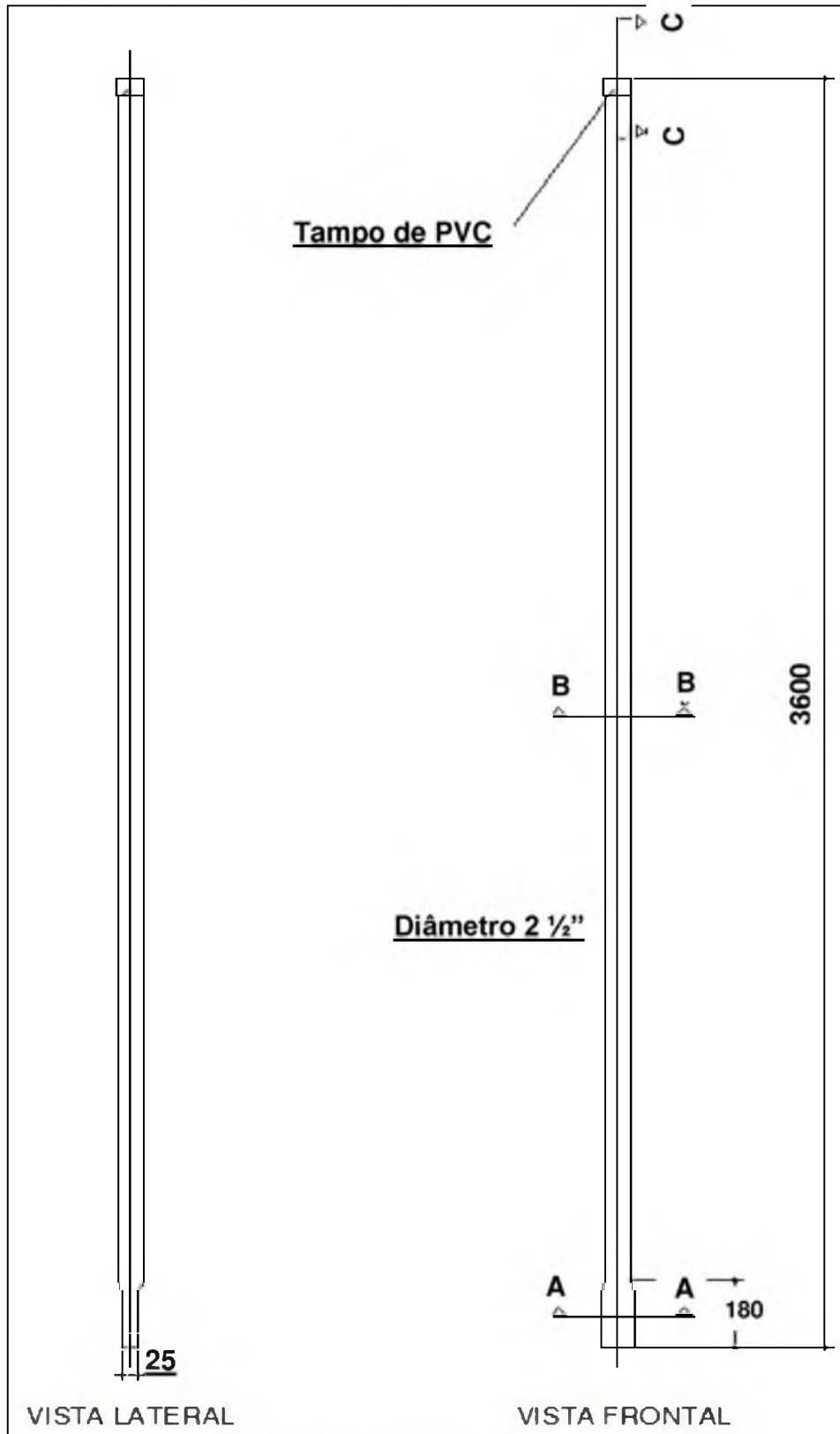


Figura 10. Detalhe Coluna Aço Galvanizada.

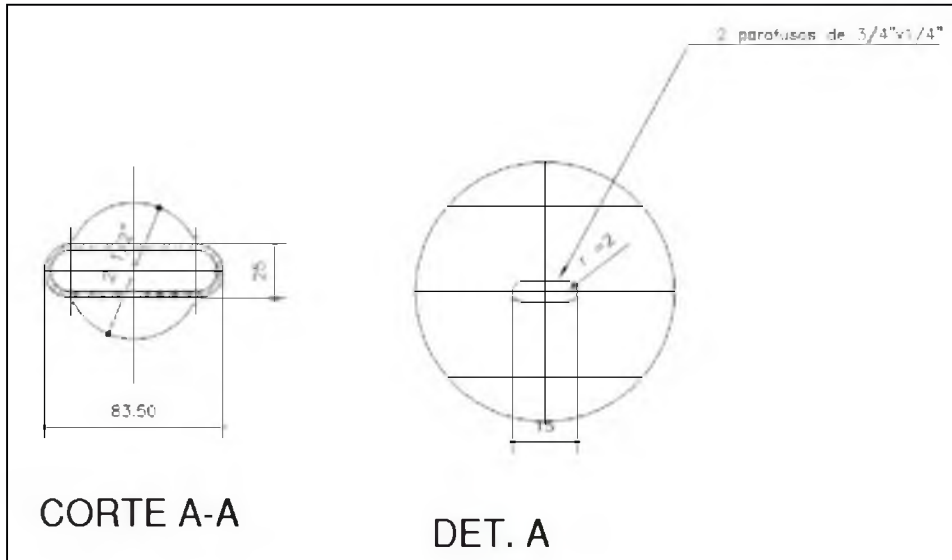


Figura 11. Detalhe Corte A-A, da figura 11.

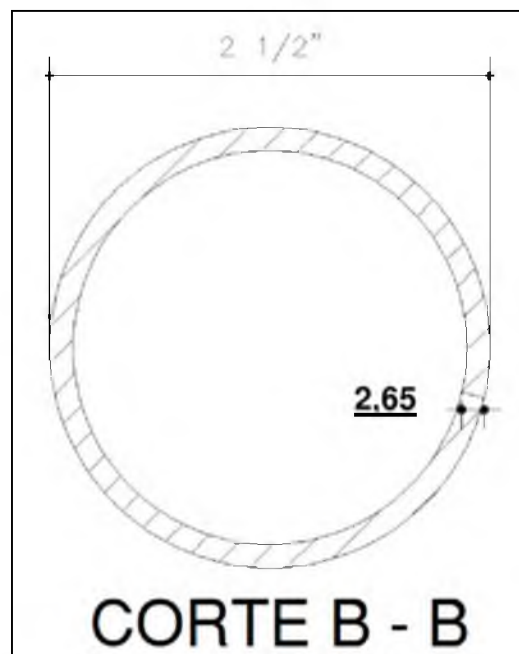


Figura 12. Detalhe Corte B-B, da figura 11.

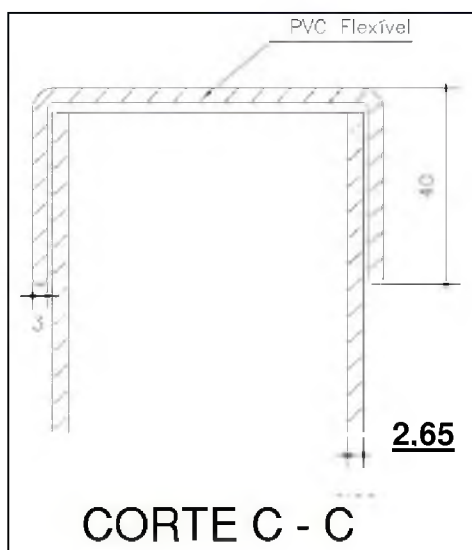


Figura 13. Detalhe Corte C-C, da figura 10.

3.5 Sinalização da via

Caberá à executora a responsabilidade total da sinalização viária com a finalidade de alertar os transeuntes da execução da obra na via.

3.5.1 LIMPEZA

Deverá ser efetuada uma limpeza geral na obra, retirando sobras de material e entulhos, para que seja possível observar detalhes de acabamento na vistoria final.

Itaporanga, 02 de maio de 2024

ANTONANGELE
APARECIDO
RAIMUNDO:24345055000100

Assinado digitalmente por ANTONANGELE APARECIDO
RAIMUNDO:24345055000100
ND: C=BR, O=ICP-Brasil, S=SP, L=Itaporanga, OU=AC SOLUTI Multipla
v5, OU=29773922000113, OU=Videoconferencia, OU=Certificado PJ
A1, CN=ANTONANGELE APARECIDO RAIMUNDO:24345055000100
Razão: Eu sou o autor deste documento
Localização:
Data: 2024.05.02 15:42:51-03'00"
Foxit PDF Reader Versão: 2024.2.0

ANTONANGELE AP. RAIMUNDO
Engenheiro Civil Responsável
Tecnólogo em Logística e Transporte
CREA-SP 5062955463
ART: 28027230210561773

MEMORIAL DESCRITIVO

SINALIZAÇÃO ORIENTAÇÃO



JACUPIRANGA – SP

ELABORAÇÃO



ENGº. ANTONANGELE APARECIDO RAIMUNDO
TECNÓLOGO EM LOGÍSTICA E TRANSPORTE
CREA-SP 5062955463

ABR.2024
REV.A3

SUMÁRIO

1. NATUREZA/DESTINO DA OBRA: SINALIZAÇÃO DE TRÂNSITO ORIENTAÇÃO.....	3
1.1 INFORMAÇÕES TÉCNICAS.....	3
1.2 PINTURA DO FUNDO E VERSO DA PLACA.....	3
1.3 PELÍCULAS.....	Erro! Indicador não definido.
2. REQUISITOS ESPECÍFICOS.....	3
2.1 MATERIAL.....	3
2.1.1 Chapas de Aço.....	3
2.1.2 Tratamento.....	3
2.1.3 Acabamento.....	3
2.1.4 Reforço das Placas de Aço.....	3
3. DESIGNAÇÃO.....	30
3.1 DESIGNAÇÃO MÍNIMO MÁXIMO.....	30
3.2 PROPRIEDADES MECÂNICAS.....	30
3.3 DIMENSÕES E FORMATO SUPORTES.....	30
3.4 REVESTIMENTO.....	34
3.5 VERIFICAÇÃO DE INTERFERÊNCIAS.....	34
3.6 EXECUÇÃO DE FUNDAÇÕES.....	34
3.7 COLOCAÇÃO DE SUPORTES DE SINALIZAÇÃO.....	34
3.8 COLOCAÇÃO DE PLACAS DE SINALIZAÇÃO.....	35
3.9 RETIRADA DE SINALIZAÇÃO VERTICAL.....	35
3.10 EQUIPE DE MONTAGEM.....	35
3.11 VEÍCULO/ EQUIPAMENTO DE UTILIZAÇÃO EVENTUAL.....	37

1. NATUREZA/DESTINO DA OBRA: SINALIZAÇÃO DE TRÂNSITO ORIENTAÇÃO.

1.1 INFORMAÇÕES TÉCNICAS

Esta especificação tem por objetivo estabelecer características e condições mínimas para o fornecimento e transporte de placas para sinalização vertical.

1.2 PINTURA DO FUNDO E VERSO DA PLACA

Película de Sinalização vertical em placa de aço galvanizada com pintura em esmalte sintético conforme NBR 14644, na cor Azul, Verde e Marrom, discriminado no capítulo 1, para fundo e verso.

2. REQUISITOS ESPECÍFICOS

2.1 MATERIAL

2.1.1 Película e Chapas de Alumínio

A placa de regulamentação, advertência, educativa, de orientação turística e de serviços, em chapa de alumínio liga 5052, tempera H-34, espessura 2,0 mm, área até 2,0 m², totalmente refletiva com película III/III - ABNT NBR 14644, com abraçadeira, parafusos e porcas para fixação da placa. Não incluso poste para fixação da placa.

2.1.2 Tratamento

As chapas de alumínio depois de cortadas nas dimensões finais e furadas, devem ter suas bordas lixadas antes do processo de tratamento composto por: retirada de graxa, decapagem, em ambas as faces; aplicação no verso de demão de *wash primer*, à base de cromato de zinco com solvente especial para a galvanização de secagem em estufa.

2.1.3 Acabamento

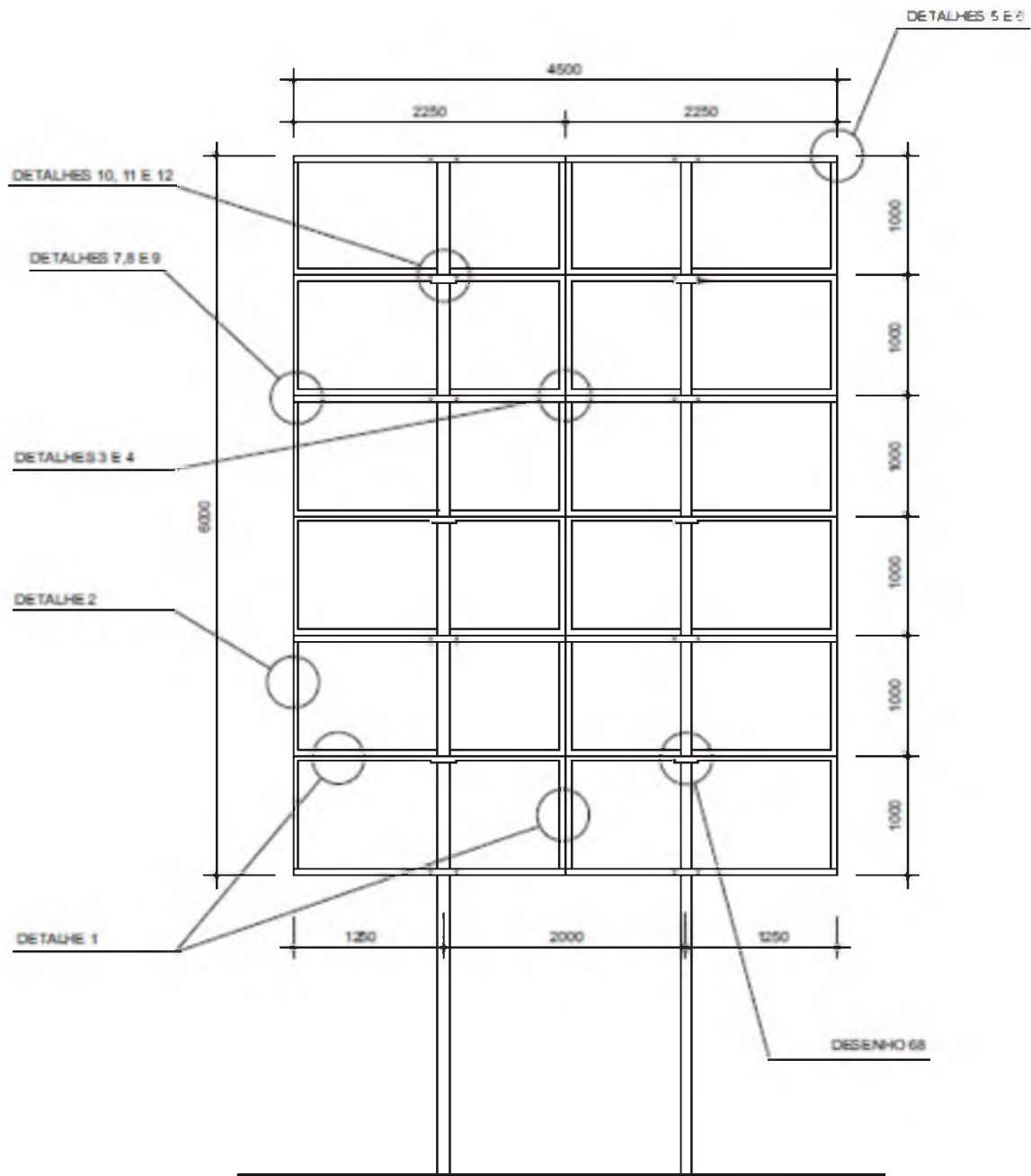
O acabamento final do verso pode ser feito com uma demão de primer sintético e duas demãos de esmalte sintético, à base de resina alquídica ou poliéster na cor preto fosco, com secagem em estufa à temperatura de 140 °C, ou; com tinta a pó, à base de resina poliéster por deposição eletrostática, com polimerização em estufa a 220 °C e com espessura de película de 50 micra. No verso da placa deve constar o nome do fabricante da placa, DER/SP e a data da fabricação com mês e ano.

2.1.4 Reforço das Placas de Alumínio

As placas de alumínio devem ser estruturalmente reforçadas com perfil de alumínio L-421 e liga 6063 T-5, com dimensões 33 mm x 40 mm. As cantoneiras e barras

devem ser confeccionadas na liga 6063-T6. Placas maiores que 3,0 m² devem ser moduladas com o mesmo perfil L 421. Os módulos devem possuir máximo 2,00 m por 1,0 m, e os parafusos de ligação entre módulos devem ser de aço inoxidável. As peças serão confeccionadas com chapas de aço carbono com costura, conforme Norma NBR 6591, exceto as tampas de vedação que serão em PVC. A composição química do material deverá satisfazer ao especificado na NBR - 6006

2.1.4.1 Reforço das placas – Cantoneiras e abraçadeiras.





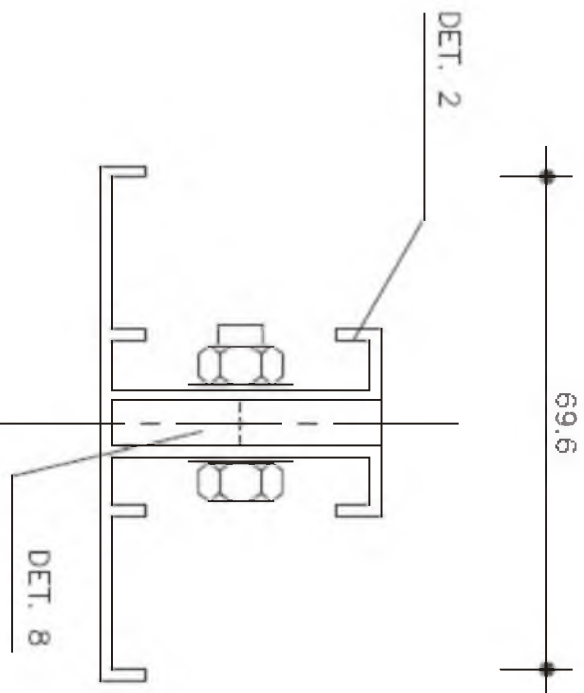
ANTONANGELE
Engenharia e Logística

CNPJ 24.345.055/0001-00

Rua Joaquim Ferreira Lúcio, 604 - Centro - Itaporanga/SP -

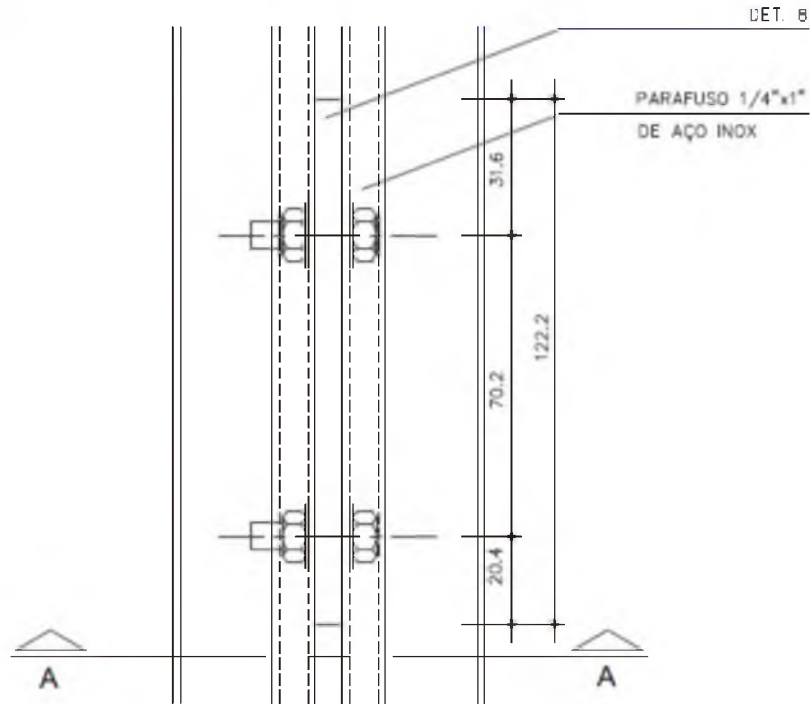
CEP 18.480-000 (14) 9-9787-9268

e-mail: contato@antonangele.com



CORTE A-A

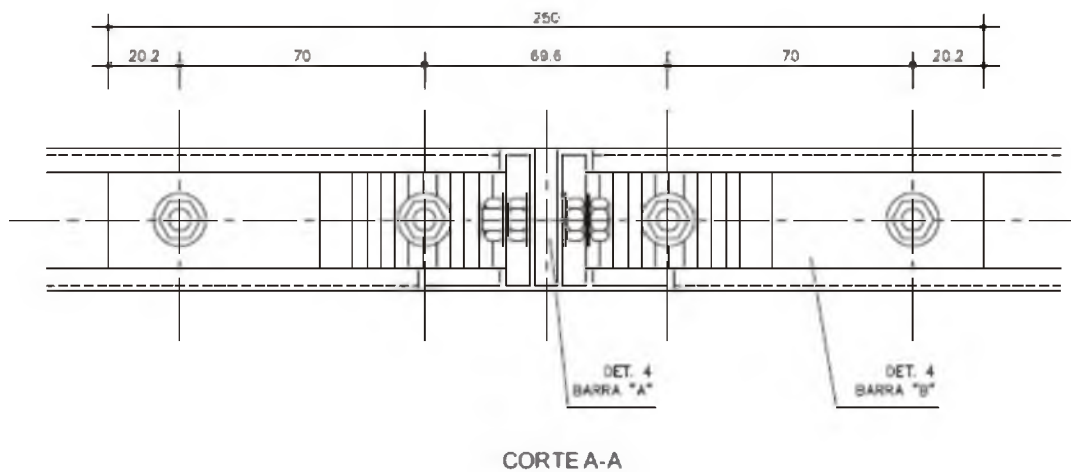




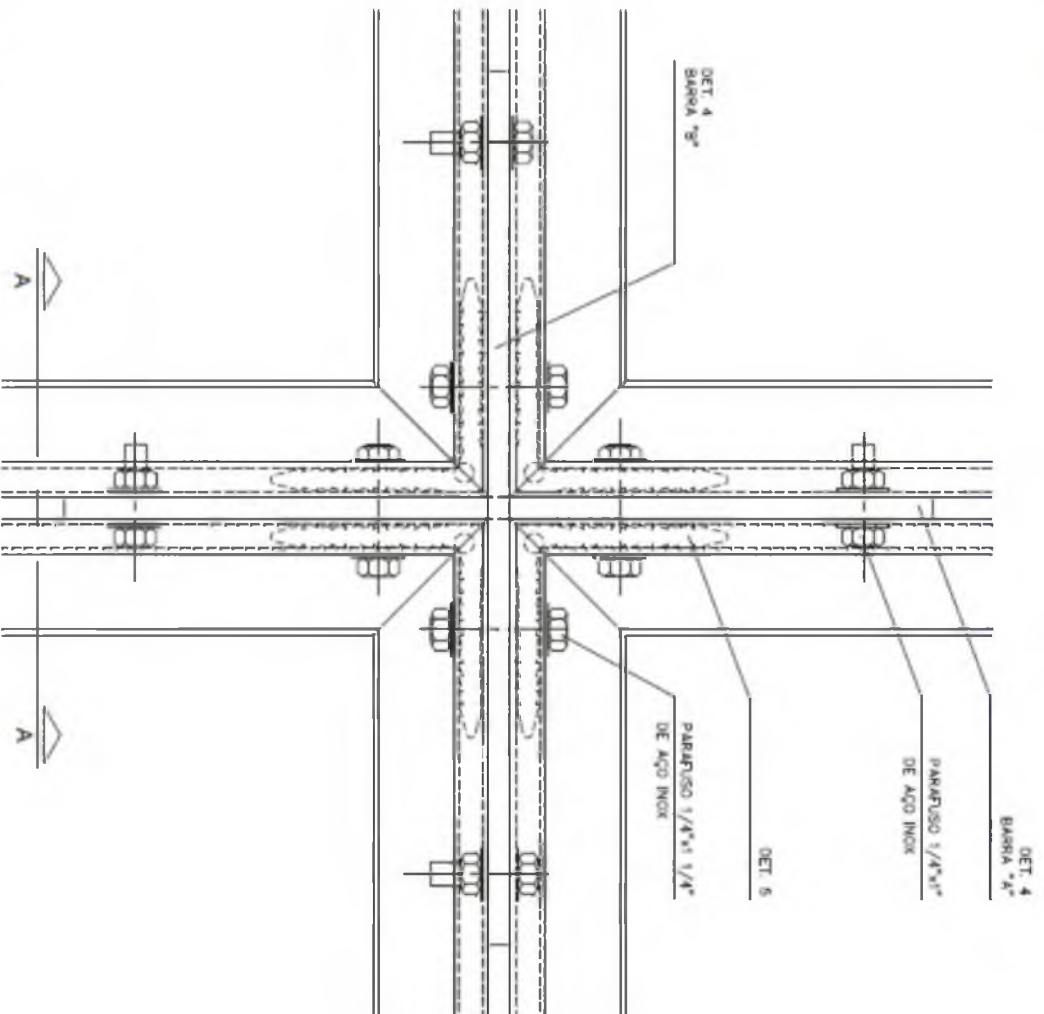
PLANTA

NOTAS:

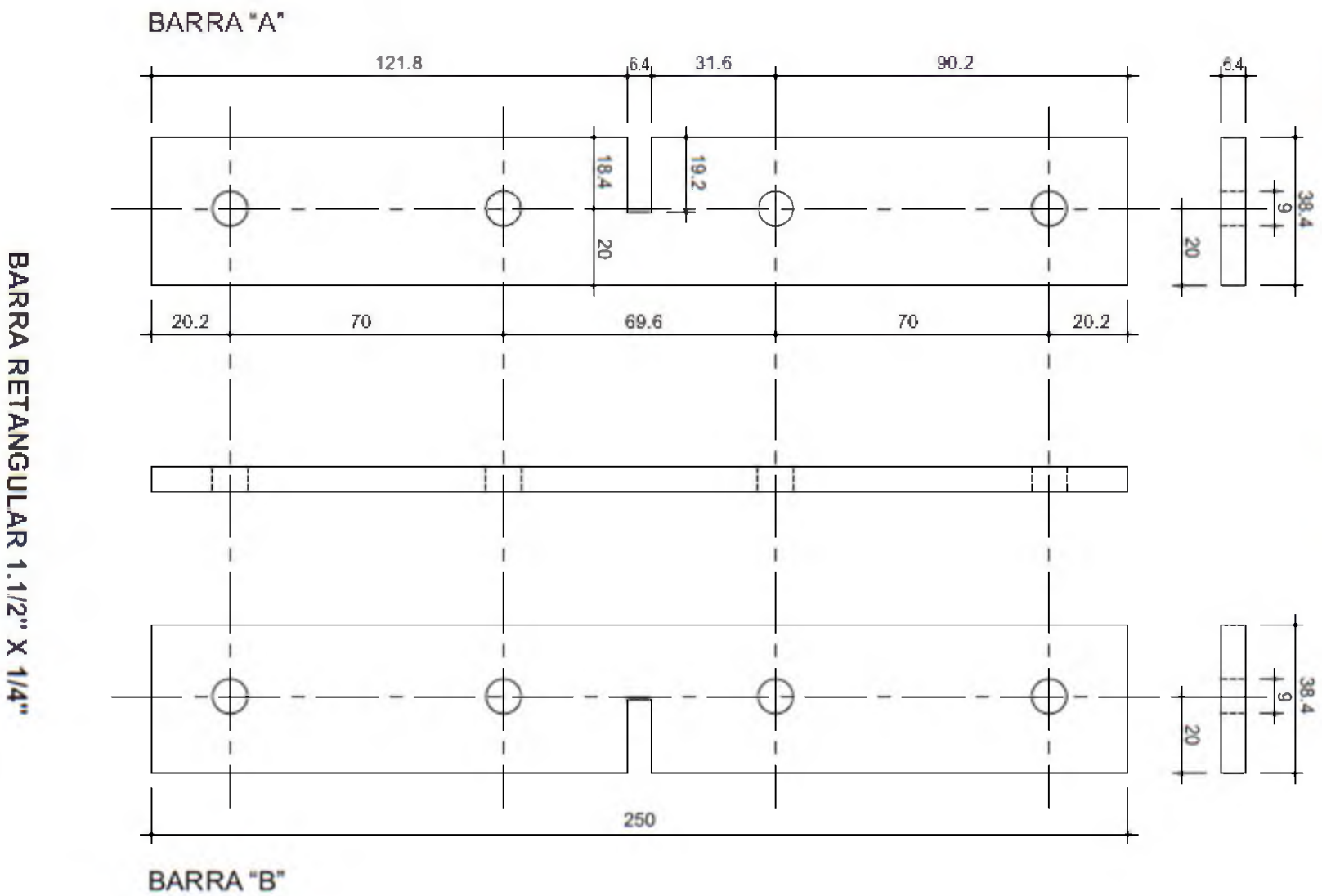
1. MEDIDAS EM mm
2. PARAFUSOS E PORCAS EM AÇO INOX
3. BARRAS DE ALUMÍNIO



CORTE A-A



- NOTAS:
1. MEDIDAS EM mm
 2. PARAFUSOS E PORCAS EM AÇO INOX
 3. BARRAS EM CRUZ, CANTONEIRAS E PERFIS DE ALUMINIO



BARRA RETANGULAR 1.1/2" X 1/4"





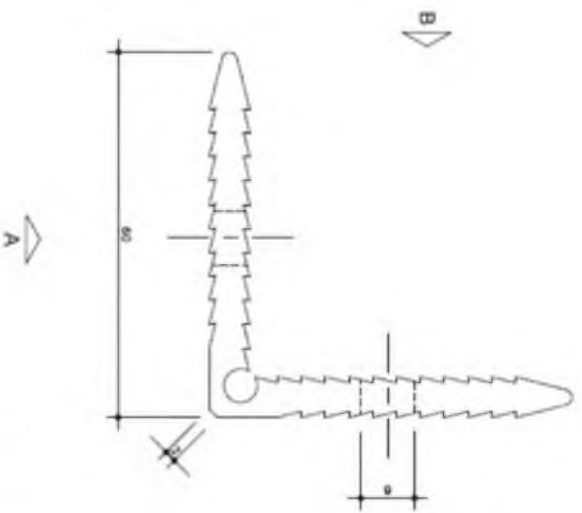
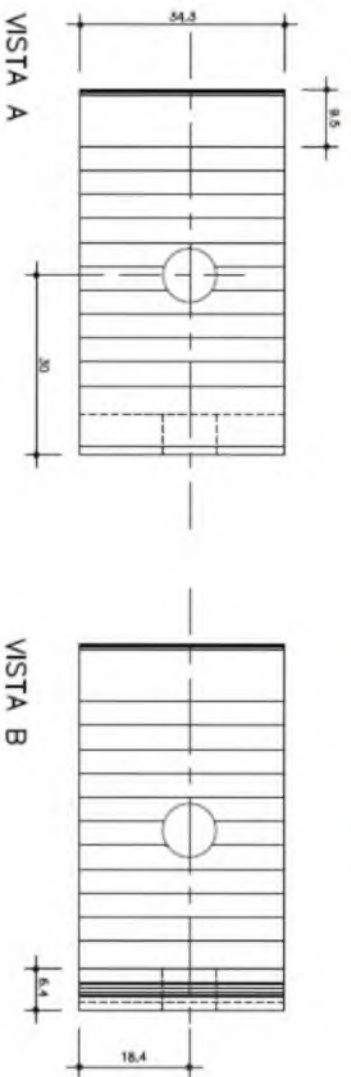
ANTONANGELE
Engenharia e Logística

CNPJ 24.345.055/0001-00

Rua Joaquim Ferreira Lúcio, 604 - Centro - Itaporanga/SP -

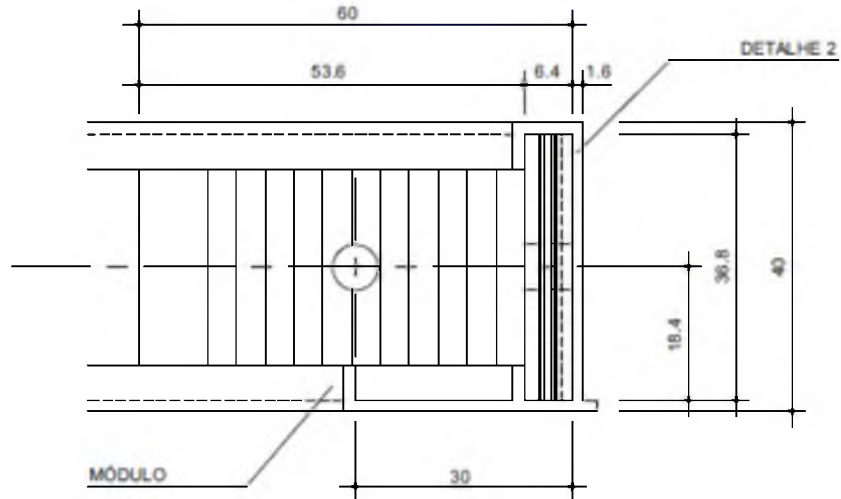
CEP 18.480-000 (14) 9-9787-9268

e-mail: contato@antonangele.com

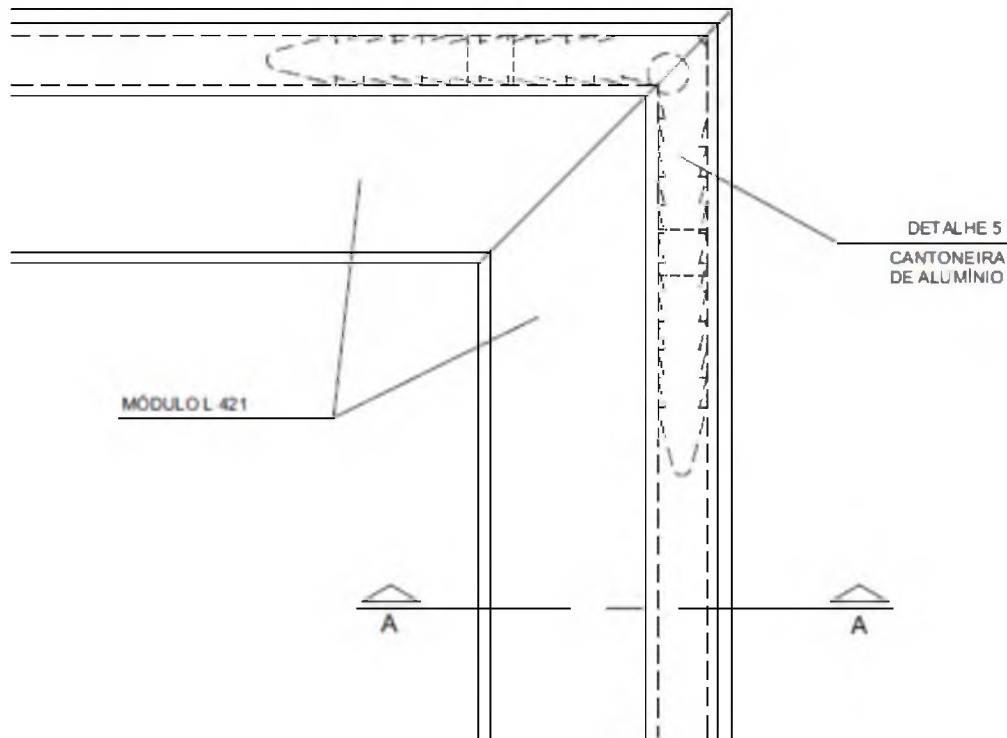


PERFIL L - 463

NOTAS:
1. MEDIDAS EM mm



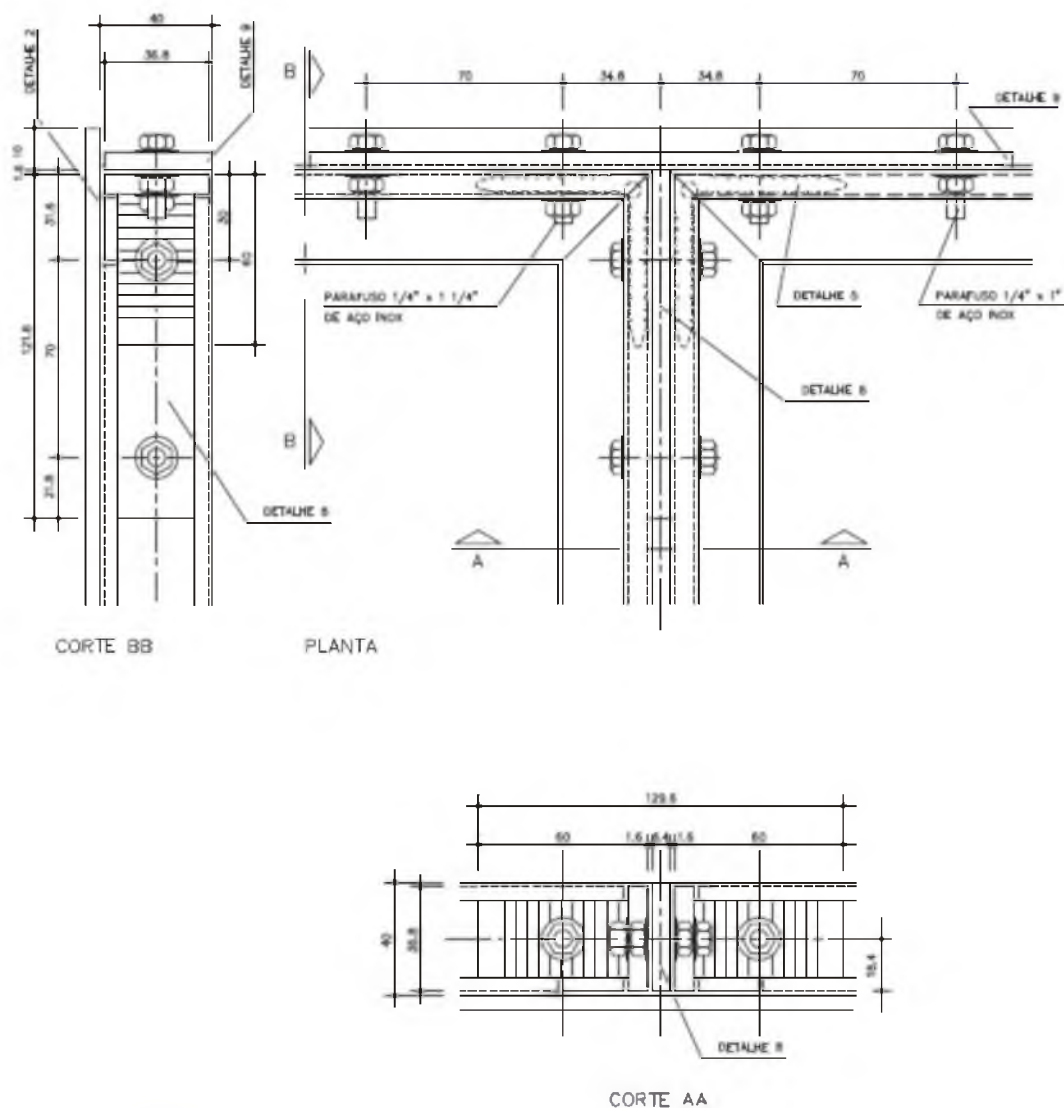
CORTE A-A



PLANTA

PERFIL L - 421
(REQUADRO)

NOTAS:
1. MEDIDAS EM mm



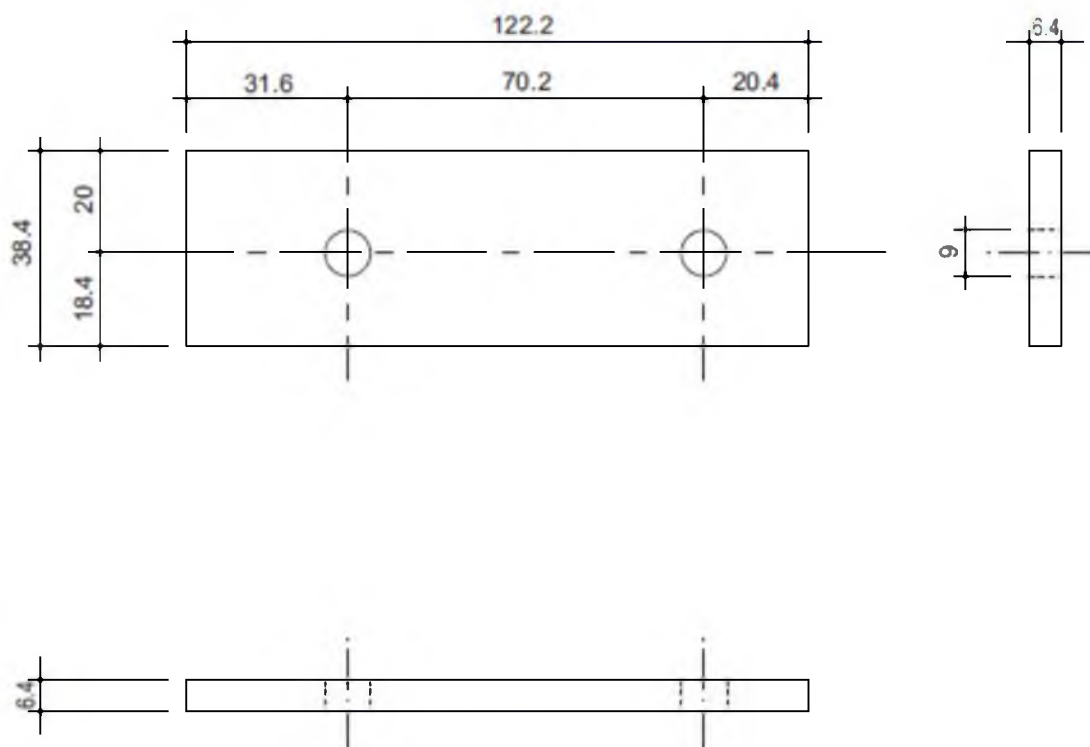
NOTAS:

1. MEDIDAS EM mm
2. PARAFUSOS E PORCAS EM AÇO INOX
3. BARRA SIMPLES, CANTONEIRAS E PERFIS DE ALUMÍNIO

PERFIL L - 421
(REQUADRO)

DESENHO 30

DETALHE 7 - DETALHE DE UNIÃO EXTERNA DE DOIS MÓDULOS



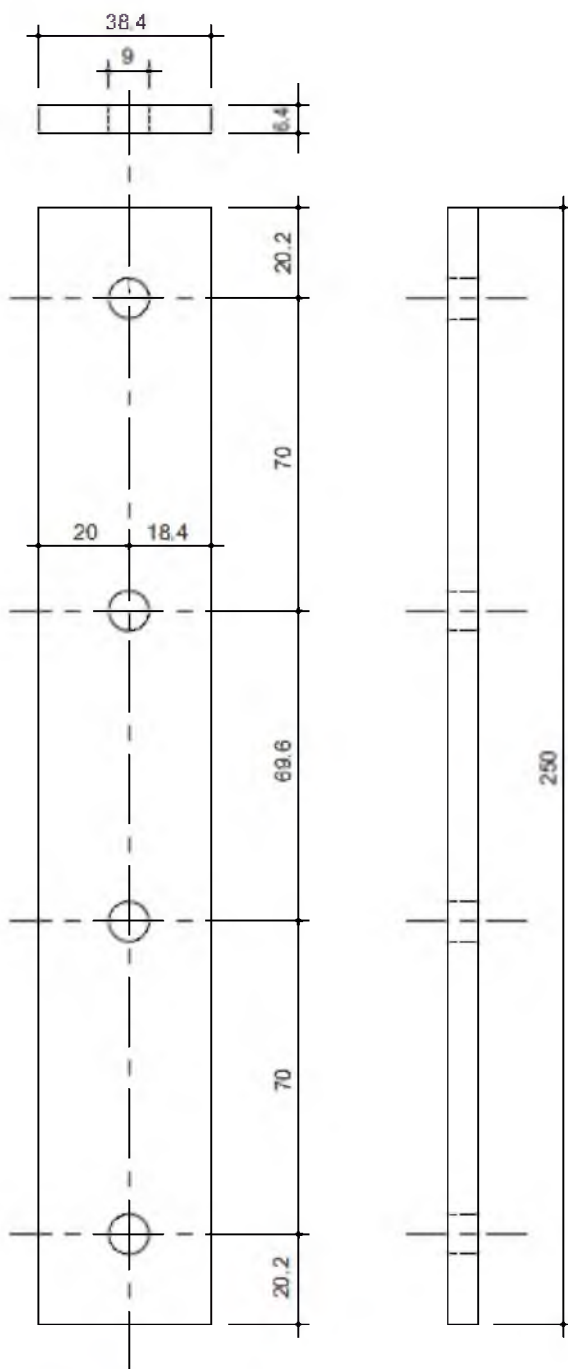
NOTAS:

1. MEDIDAS EM mm
2. BARRA SIMPLES DE ALUMÍNIO

BARRA RETANGULAR 1.1/2" X 1/4"

DESENHO 31

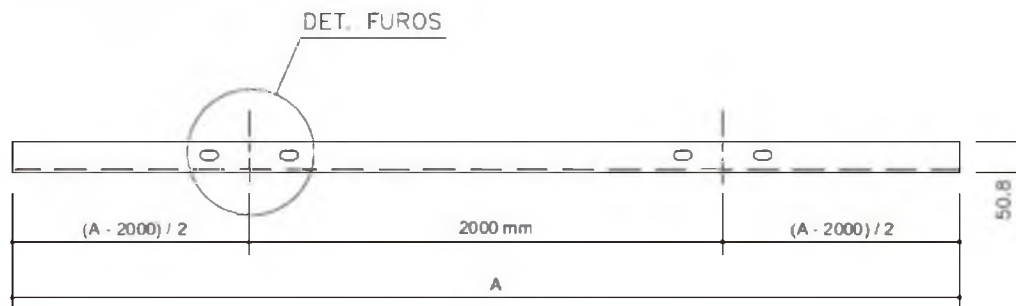
DETALHE 8 - BARRA INTERNA DE UNIÃO DE DOIS MÓDULOS



NOTAS:

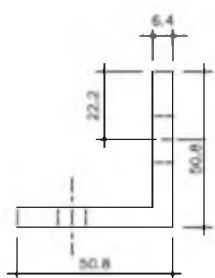
1. MEDIDAS EM mm
2. BARRA SIMPLES DE ALUMÍNIO

BARRA RETANGULAR 1.1/2" X 1/4"

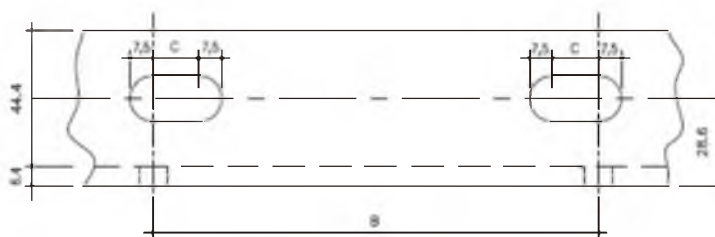


DETALHE 10
ESC. 1:100

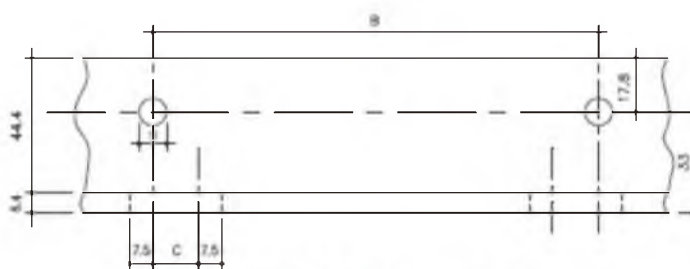
DETALHE FUROS
ESC. 1:2



VISTA LATERAL



VISTA FRONTAL

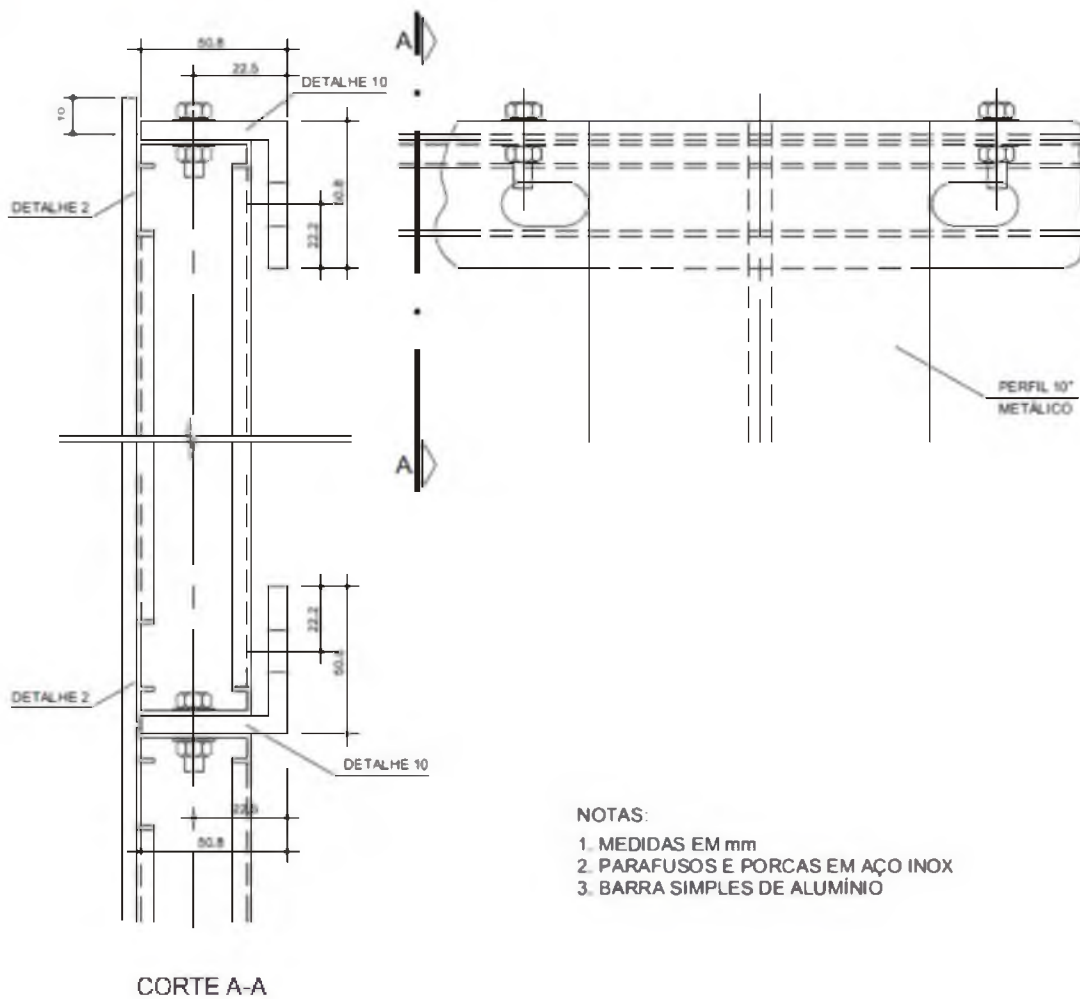


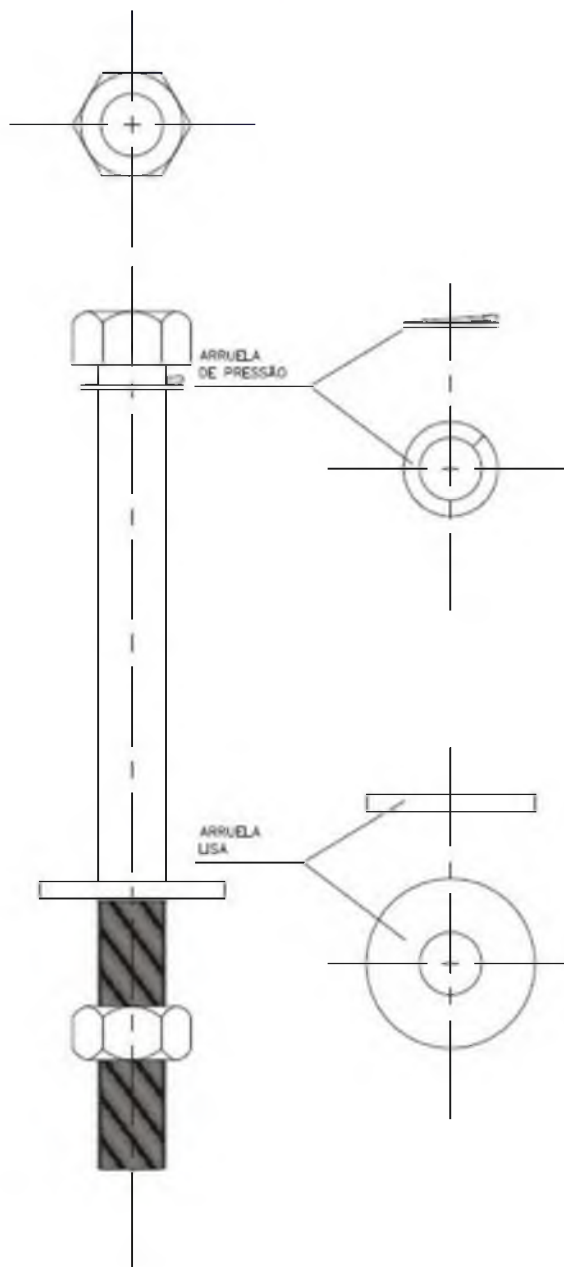
VISTA SUPERIOR

PLACA (m)	4x6	4x3	2x4	3x4	4x2	3x2	<2m ²
A	4	4	2	3	4	3	DIM. HOR.
B	165	145	145	145	125	125	125
C	17.5	17.5	17.5	17.5	15.0	15.0	15.0

- NOTAS:
1. MEDIDAS EM mm
2. CANTONEIRA EM ALUMÍNIO

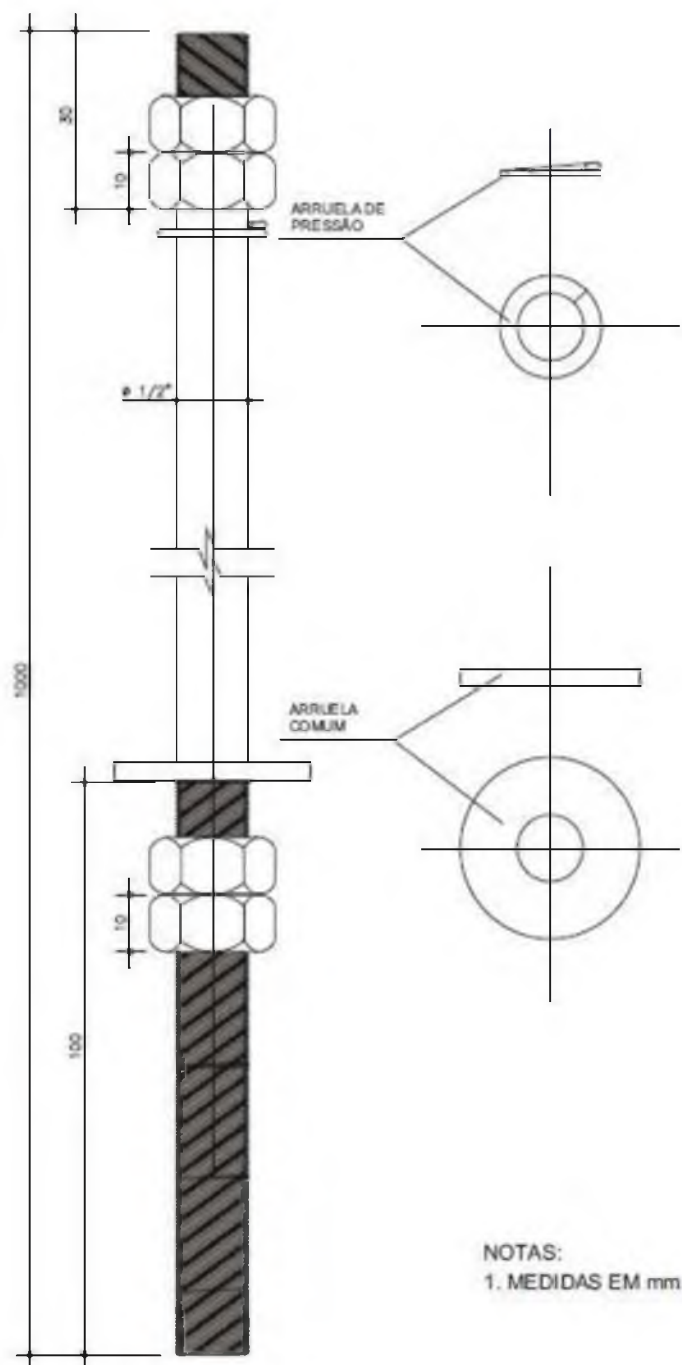
CANTONEIRA 2" X 1/4"





NOTAS:

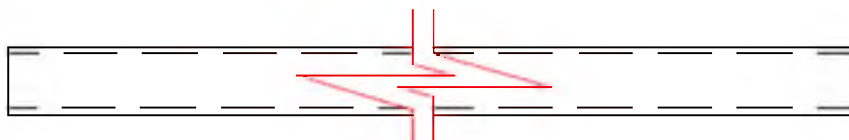
1. AS DIMENSÕES DOS PARAFUSOS ESTÃO INDICADAS NOS PROJETOS DE BRAÇADEIRAS E BARRAS CHATAS PARA FIXAÇÃO DAS PLACAS NOS SUPORTES.
2. PARAFUSOS E PORCAS EM AÇO INOX



DESENHO 36
PARAFUSO GALVANIZADO PARA FIXAÇÃO DA PLACA AO
SUORTE EM PÓRTICOS E SEMI-PÓRTICOS

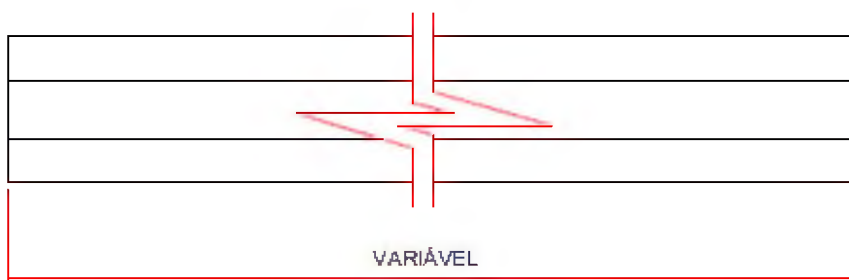
VISTA SUPERIOR

S/ESC.



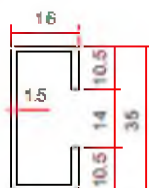
VISTA FRONTAL

S/ESC.

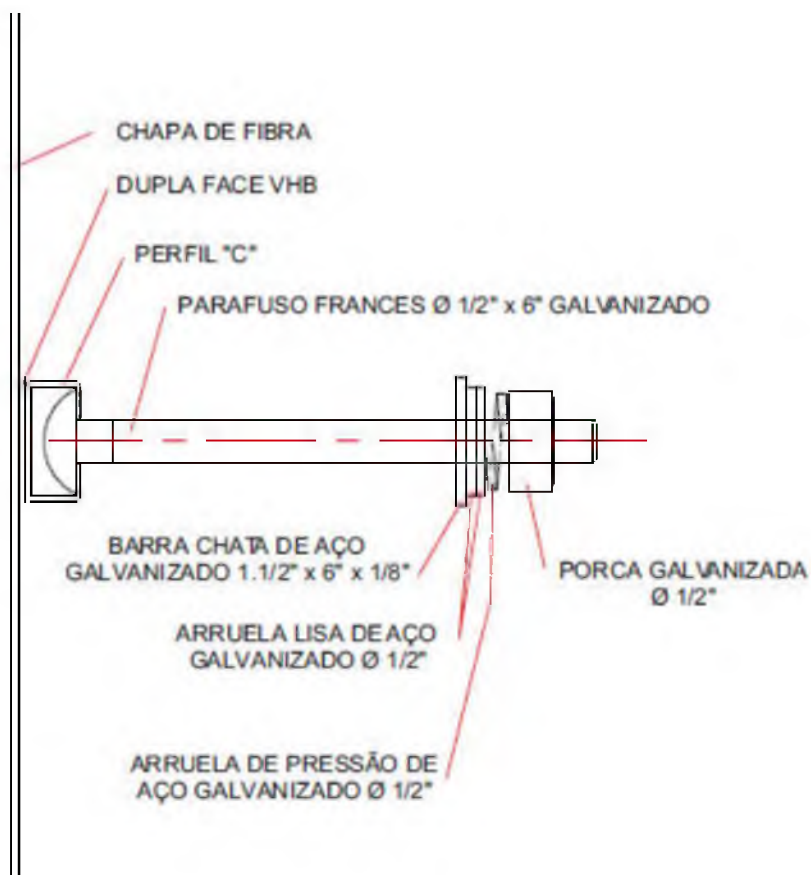


VISTA LATERAL

S/ESC.



DESENHO 38
PERFIL "C" DE CHAPA DOBRADA DE AÇO
GALVANIZADO AWS #16 (1,5 mm)

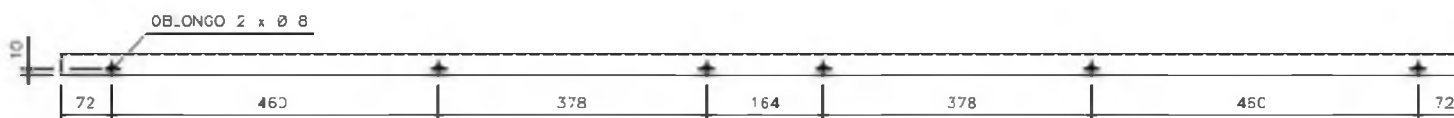


DESENHO 39
DETALHE DE FIXAÇÃO DO PERFIL "C" NA CHAPA DE FIBRA

CANTONEIRA 1

CANTONEIRA 1.1/4" x 1/8" x 1984 mm
P/ PLACAS 2,00 x 2,00 E 2,00 X 3,00

VISTA SUPERIOR S/ESC.



VISTA FRONTAL S/ESC.

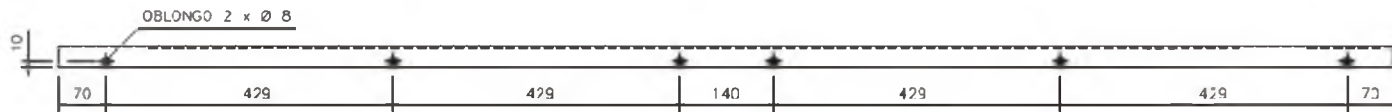


DESENHO 44
CANTONEIRA 1 PARA REQUADRO DE AÇO

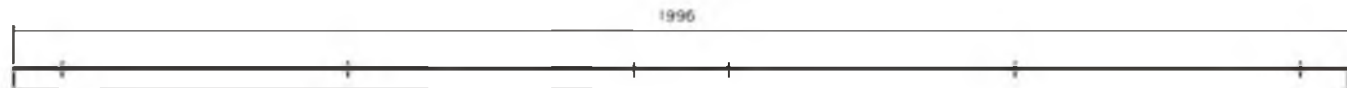
CANTONEIRA 2

**CANTONEIRA 1.1/4" x 1/8" x 1996 mm
P/ PLACAS 2,00 x 2,00**

**VISTA SUPERIOR
S/ESC.**



**VISTA FRONTAL
S/ESC.**

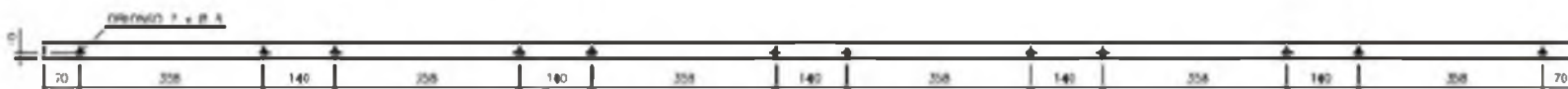


**DESENHO 45
CANTONEIRA 2 PARA REQUADRO DE AÇO**

CANTONEIRA 3

CANTONEIRA 1.1/4" x 1/8" x 2988 mm
P/ PLACAS 2,00 x 3,00

VISTA SUPERIOR S/ESC.



VISTA FRONTAL S/ESC.



DESENHO 46
CANTONEIRA 3 PARA REQUADRO DE AÇO

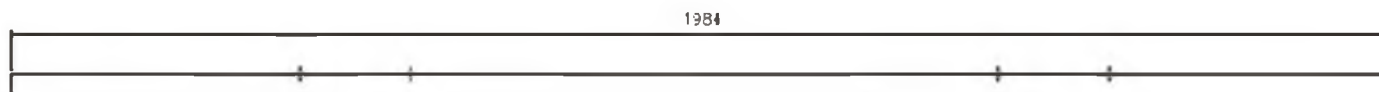
CANTONEIRA 4

CANTONEIRA 1.1/4" x 1/8" x 1984 mm
P/ PLACAS 2,00 x 1,00

VISTA SUPERIOR S/ESC.



VISTA FRONTAL S/ESC.



DESENHO 47
CANTONEIRA 4 PARA REQUADRO DE AÇO

CANTONEIRA 5

CANTONEIRA 1.1/4" x 1/8" x 978 mm
P/ PLACAS 2,00 x 1,00

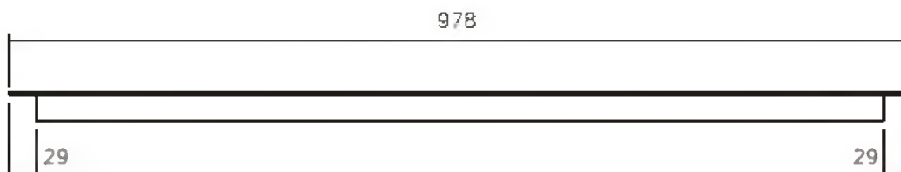
VISTA SUPERIOR

S/ESC.

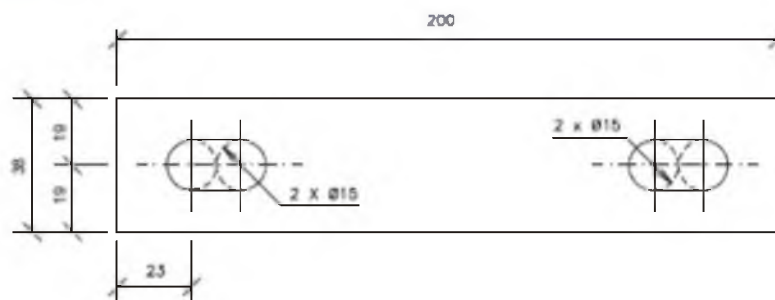


VISTA FRONTAL

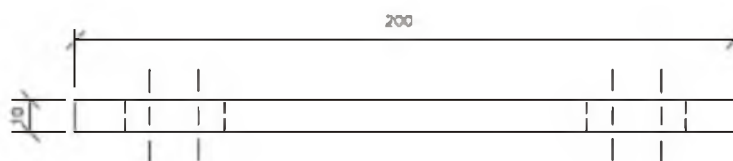
S/ESC.



DESENHO 48
CANTONEIRA 5 PARA REQUADRO DE AÇO



VISTA FRONTAL



VISTA SUPERIOR

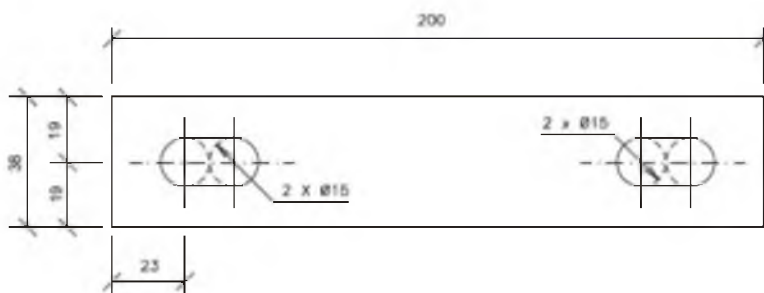
BARRA RETANGULAR 1.1/2" X 3/8"

NOTAS:

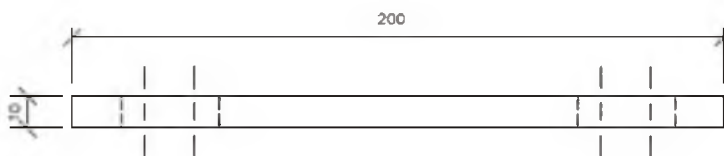
1. MEDIDAS EM mm;
2. AS BARRAS CHATAS SÃO FIXADAS AOS SUPORTES COM PARAFUSOS DE CABEÇA SEXTAVADA 3/8" x 6", ARRUELAS E PORCAS, TODOS DE AÇO INOX;
3. OS PARAFUSOS DEVERÃO SER COLADOS À PORCA COM COLA PARA TACHÃO;
4. BARRA CHATA EM ALUMÍNIO;

DESENHO 66

BARRA CHATA PARA SUPORTES 1/4" PARA PLACAS DE SINALIZAÇÃO



VISTA FRONTAL



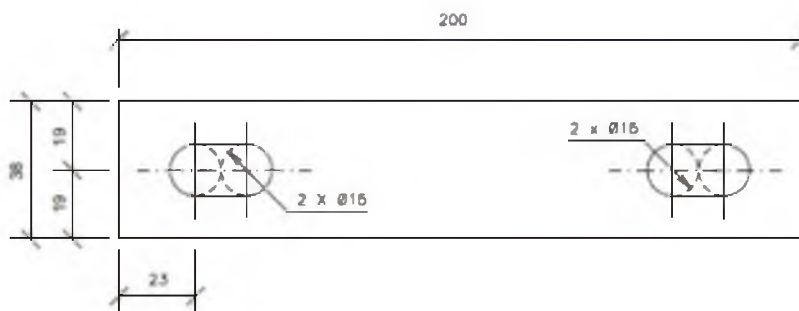
VISTA SUPERIOR

BARRA RETANGULAR 1.1/2" X 3/8"

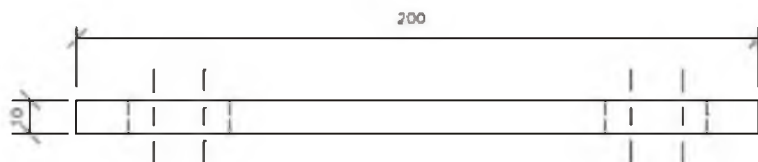
NOTAS:

1. MEDIDAS EM mm;
2. AS BARRAS CHATAS SÃO FIXADAS AOS SUPORTES COM PARAFUSOS DE CABEÇA SEXTAVADA 3/8" x 7", ARRUELAS E PORCAS, TODOS DE AÇO INOX;
3. OS PARAFUSOS DEVERÃO SER COLADOS À PORCA COM COLAPARA TACHÃO;
4. BARRA CHATA EM ALUMÍNIO;

DESENHO 67
BARRA CHATA PARA SUPORTES 15" PARA PLACAS DE SINALIZAÇÃO



VISTA FRONTAL



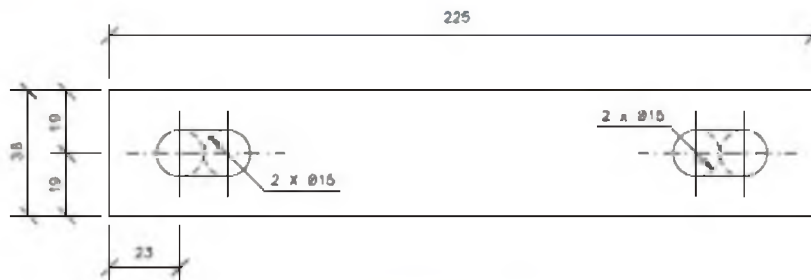
VISTA SUPERIOR

BARRA RETANGULAR 1.1/2" X 3/8"

NOTAS:

1. MEDIDAS EM mm;
2. AS BARRAS CHATAS SÃO FIXADAS AOS SUPORTES COM PARAFUSOS DE CABEÇA SEXTAVADA 3/8" x 8", ARRUELAS E PORCAS, TODOS DE AÇO INOX;
3. OS PARAFUSOS DEVERÃO SER COLADOS À PORCA COM COLAPARA TACHÃO;
4. BARRA CHATA EM ALUMÍNIO;

DESENHO 68
BARRA CHATA PARA SUPORTES I 6" PARA PLACAS DE SINALIZAÇÃO



VISTA FRONTAL



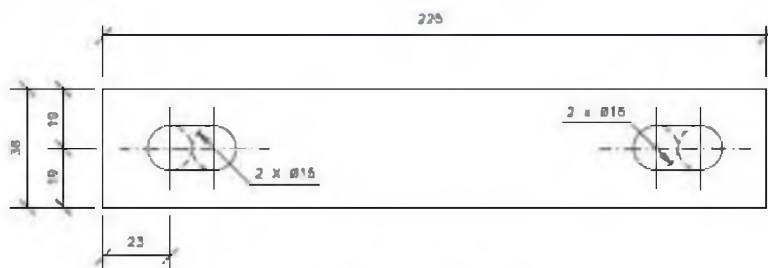
VISTA SUPERIOR

BARRA RETANGULAR 1.1/2" X 3/8"

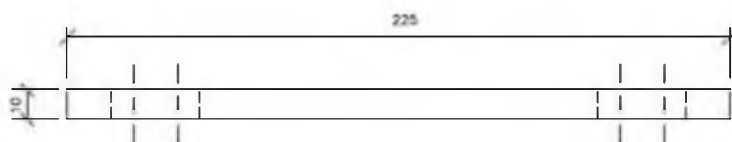
NOTAS:

1. MEDIDAS EM mm;
2. AS BARRAS CHATAS SÃO FIXADAS AOS SUPORTES COM PARAFUSOS DE CABEÇA SEXTAVADA 1/2" x 10", ARRUELAS E PORCAS, TODOS DE AÇO INOX;
3. OS PARAFUSOS DEVERÃO SER COLADOS À PORCA COM COLA PARA TACHÃO;
4. BARRA CHATA EM ALUMÍNIO;

DESENHO 69
BARRA CHATA PARA SUPORTES | 8" PARA PLACAS DE SINALIZAÇÃO



VISTA FRONTAL



VISTA SUPERIOR

BARRA RETANGULAR 1.1/2" X 3/8"

NOTAS:

1. MEDIDAS EM mm;
2. AS BARRAS CHATAS SÃO FIXADAS AOS SUPORTES COM PARAFUSOS DE CABEÇA SEXTAVADA 1/2" x 12", ARRUELAS E PORCAS, TODOS DE AÇO INOX;
3. OS PARAFUSOS DEVERÃO SER COLADOS À PORCA COM COLA PARA TACHÃO;
4. BARRA CHATA EM ALUMÍNIO;

DESENHO 70

BARRA CHATA PARA SUPORTES 10" PARA PLACAS DE SINALIZAÇÃO

3. DESIGNAÇÃO

3.1 DESIGNAÇÃO MÍNIMO MÁXIMO

Teor de carbono 0.08% 0.23%
Teor de fósforo -- 0.04%
Teor de enxofre -- 0.05%
Teor de manganês 0.30% 0.90%
Teor de silício -- 0.10%

Designação	Mínimo	Máximo
Teor de carbono	0,06%	0,23%
Teor de fósforo	-	0,04%
Teor de enxofre	-	0,05%
Teor de manganês	0,30%	0,90%
Teor de silício	-	0,10%

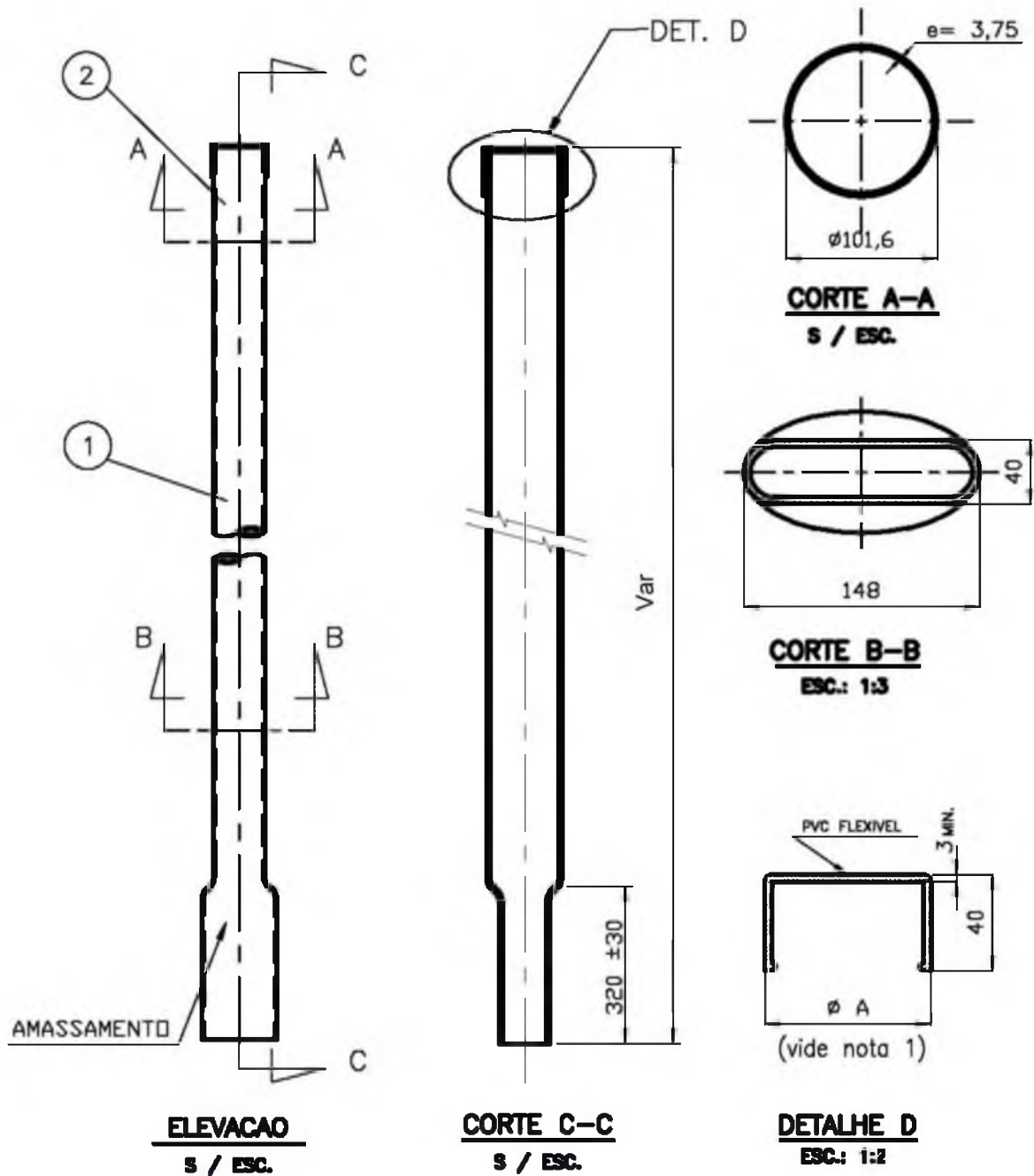
3.2 PROPRIEDADES MECÂNICAS

- a) limite de escoamento mínimo 180 MPa
b) limite de resistência à tração mínimo 320 MPa
c) alongamento mínimo após ruptura 23 %
d) achatamento: as peças quando submetidas aos ensaios de achatamento, não deverão apresentar fissuras nas superfícies internas ou externas dos tubos. Além disso, não devem aparecer evidências de esfolhamento, falta de solidez ou defeitos de solda no decorrer de todo o ensaio.

3.3 DIMENSÕES E FORMATO SUPORTES

As formas, dimensões e demais características das peças encontram-se detalhadas nos seguintes desenhos:

Poste para placa de sinalização vertical "altura Var." x 4" (P-53).



NOTAS:

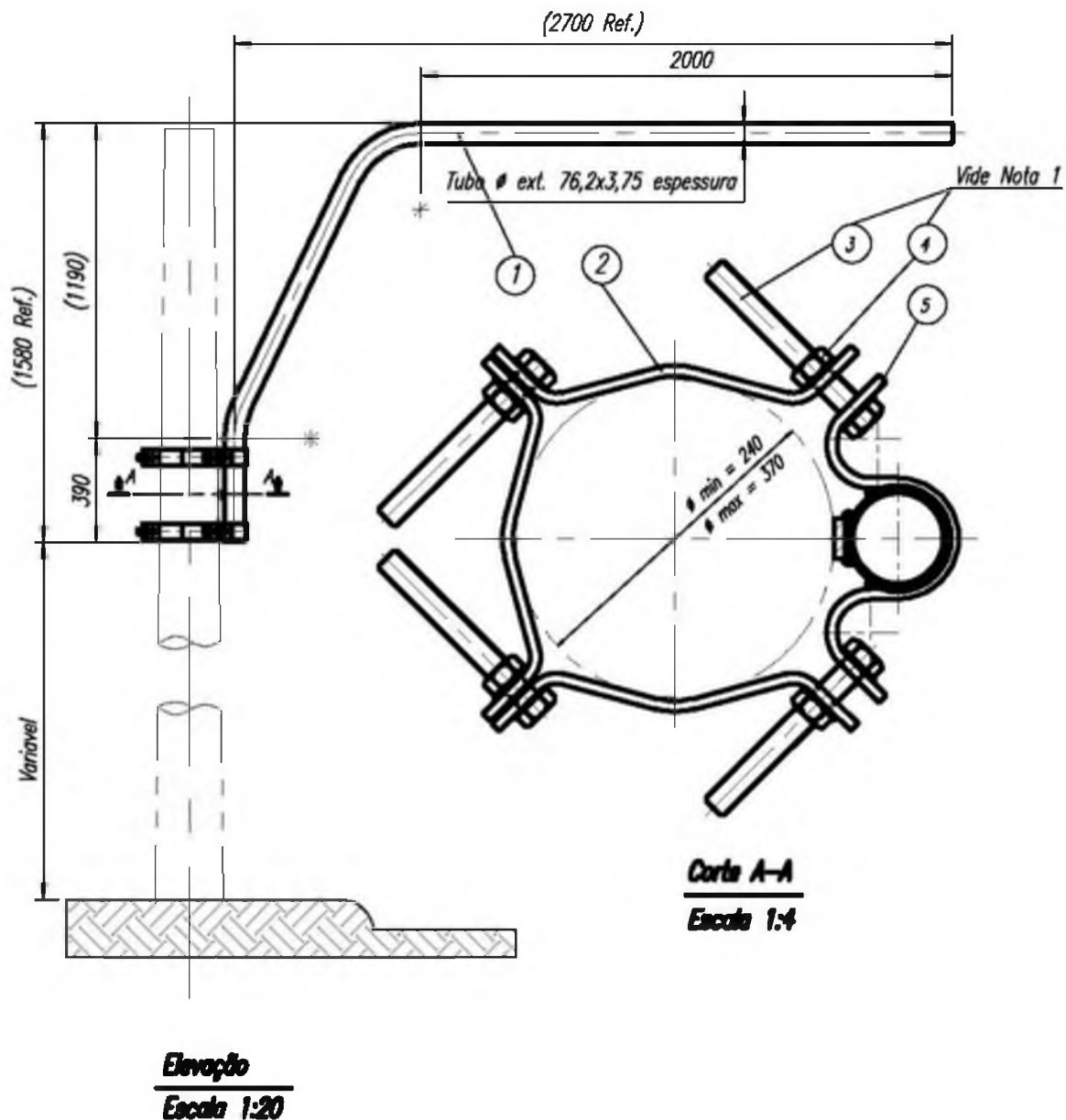
1-Ø A PARA O ACOPLAMENTO CONVENIENTE AO Ø EXT. DO TUBO.

Item	Qty.	Descrição do Produto				Des. n°
		Nome	dimensões	Material	Acab. Sup.	
2	1	Tampa	PV. 1010			
1	1	Tubo	Ø101.6mm x 6m			

Será medido por unidade de coluna instalada (un).

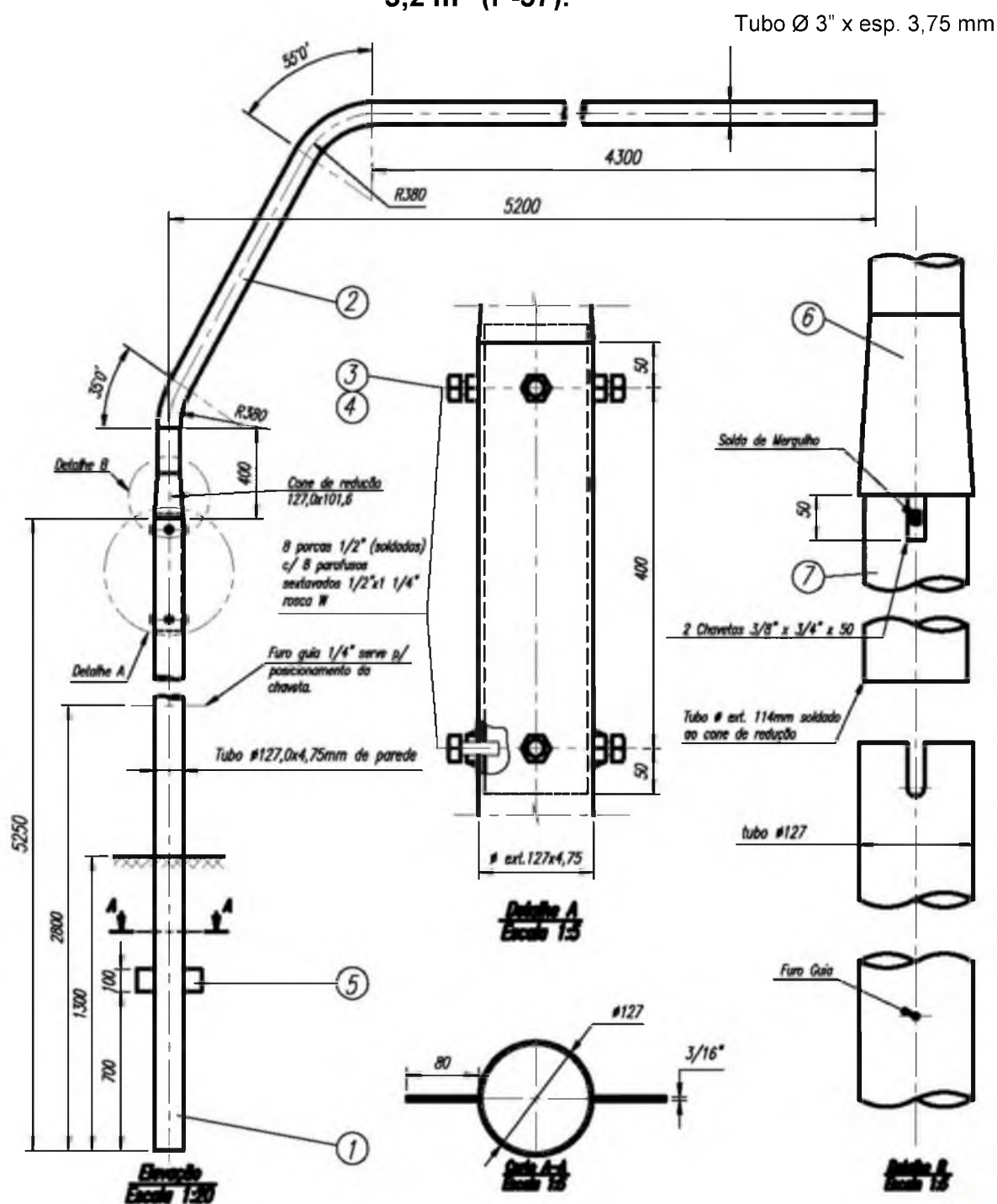
O item remunera o fornecimento de coluna dupla (P-53) para fixação de placa de orientação, com diâmetro de 4, comprimento de 5m e espessura de 3,75 mm, em chapas de aço carbono com costura, conforme norma NBR 6591, exceto as tampas de vedação que serão em PVC, submetidas à galvanização a quente, após as operações de furação e soldagem para proteção contra corrosão, devendo ser executada nas partes interna e externa das peças, apresentando na superfície uma deposição média de 400 g de zinco por m² e de no mínimo 350 g de zinco por m² nas extremidades da peça, com espessura da galvanização de no mínimo 0,55 mm. Remunera também materiais complementares e acessórios, equipamentos e a mão de obra necessária para a instalação completa da coluna com braço projetado, inclusive a execução da base de concreto para a fixação.

Braço projetado para placas de sinalização vertical 2,70m x 1,58 m (P-55).



Item	Qtd.	Descrição do Produto				Des. nº
		Nome	Dimensões	Material	Acab. Sup.	
5	15	Arruela lisa	5/8"			NT
4	8	Porca sext.	5/8"			NT
3	8	Paraf. cab. sext.	5/8"x6"			NT
2	8	Segmento p/ Braçadeira	5/16"x60m m			A2-176/DSV- 3 FL-03
1	1	Braço projetado	Ø76.2X3.75 mm			A2-176/DSV- 3 FL-02

Poste com braço projetado para placa de sinalização vertical "5,25m x 5,2 m" (P-57).



Item	Qtd.	Descrição do Produto			Des. n°
		Nome	dimensões	Materia l	
7	1	Tubo	Ø90mm		NT
6	1	Cone de Redução	Ø101.6xØ76.2mm		NT
5	2	Aleta (Chapa 3/16")	100x80x3/16"		NT
4	4	Porca sext.	1/2"		NT
3	4	Paraf cab. Sext.	1/2"x1 1/4"		NT
2	1	Tubo para braço projetado	Ø76.2x3.75mm		NT
1	1	Tubo para coluna	Ø101.6x4.25mm		NT

Para proteção contra corrosão, as peças deverão ser submetidas à galvanização à quente, após as operações de furação e soldagem.

A galvanização deverá ser executada nas partes internas e externas das peças, devendo as superfícies apresentarem uma deposição média de 400 gramas de zinco por metro quadrado e de no mínimo 350 gramas de zinco por metro quadrado nas extremidades da peça.

A galvanização não deverá separar-se do metal base quando submetido ao ensaio de aderência pelo método de dobramento.

A galvanização deverá ser uniforme, não devendo existir falhas de zincagem, manchas, bolhas e rugosidade. No ensaio de Preece, as peças deverão suportar no mínimo 6 (seis) imersões, sem apresentarem sinais de depósito de cobre; os parafusos e porcas deverão suportar um mínimo de 4 (quatro) imersões.

A espessura da galvanização deverá ser de no mínimo 55 micras.

3.5 VERIFICAÇÃO DE INTERFERÊNCIAS

Antes da implantação de cada projeto a Contratada deverá, por intermédio de um supervisor de campo, analisar a existência de interferências enterradas e aéreas nos locais determinados para a instalação da sinalização.

As perfurações executadas e não aproveitadas pelo aparecimento de interferências, deverão ser reaterradas e o piso original recomposto a expensas da Contratada.

Durante a execução dos projetos de sinalização vertical, todos os danos causados às redes de Concessionárias, a qualquer bem público ou de terceiros, serão de exclusiva responsabilidade da Contratada, que arcará com todos os ônus dos reparos correspondentes.

3.6 EXECUÇÃO DE FUNDAÇÕES

As fundações para suportes de sinalização vertical devem ter forma circular, com diâmetro mínimo igual a três vezes o diâmetro do suporte e profundidade indicada no respectivo desenho do suporte, devendo ser executadas manualmente, sempre que possível.

3.7 COLOCAÇÃO DE SUPORTES DE SINALIZAÇÃO

- a) Logo depois de executadas as escavações serão instalados os suportes de sinalização, de acordo com o tipo determinado em projeto para cada local;
- b) os suportes serão instalados perfeitamente no prumo e o lançamento do concreto (fck = 12 Mpa) será feito em camadas de 30 cm de altura, devidamente apiloadas;
- c) somente após o tempo de endurecimento do concreto devem ser colocados braços projetados (quando for o caso) e placas de sinalização;
- d) para suportes de $\varnothing = 2 \frac{1}{2}$ " utilizados para a fixação de placas de regulamentação/advertência, será suficiente uma escavação de 60 cm de profundidade e reaterro em camadas de terra apiloadas com uma camada final de 20 cm de concreto, para acabamento;
- e) todo o entulho resultante da colocação de suportes de sinalização deverá ser recolhido pela equipe no instante da execução dos serviços, bem como deverá ser efetuada a recomposição do piso original;

3.8 COLOCAÇÃO DE PLACAS DE SINALIZAÇÃO

As placas de sinalização a serem implantadas poderão ser: de regulamentação, de advertência, de orientação, educativas ou especiais;

- a) as placas de regulamentação, advertência e educativas, serão fixadas a postes metálicos, a postes de concreto ou a braços projetados, a colocação deverá ser feita sempre de acordo com os detalhes de montagem constantes nos anexos 1 e 2;
- b) as placas de orientação ou especiais terão sua fixação a postes metálicos, a braços projetados, a cordoalhas, a pórticos ou a semipórticos e será sempre feita de acordo com os detalhes de montagem constantes no item 15.
- c) recomenda-se especial cuidado na instalação das placas em campo, verificando-se todas as mensagens para que sejam transmitidas exatamente da forma determinada pelo projeto.

3.9 RETIRADA DE SINALIZAÇÃO VERTICAL

Todos os materiais de sinalização retirados das vias públicas devem ser entregues desmontados à oficina de sinalização da Prefeitura local. Os locais, onde houver retirada de poste(s) metálico(s), deverão ser reaterros, o piso original recomposto e o entulho recolhido imediatamente a expensas da Contratada.

3.10 EQUIPE DE MONTAGEM

Os serviços contratados serão realizados por equipes de montagem conforme descrição abaixo:

a) Pessoal

- ✓ 1 (um) motorista e chefe de equipe com os seguintes atributos mínimos:
- ✓ ter características de comando;
- ✓ saber interpretar projetos de sinalização de trânsito;
- ✓ ter iniciativa;
- ✓ conhecer e saber utilizar corretamente ferramentas e equipamentos;
- ✓ ter noções de segurança do trabalho;
- ✓ ser motorista profissional habilitado;

- ✓ conhecer perfeitamente as normas de sinalização (alturas de instalação da sinalização, tipos de placas,
- ✓ etc.);
- ✓ conhecer todos os tipos de materiais utilizados.
- ✓ 1 (um) montador.
- ✓ 1 (um) ajudante geral.

b) Veículo

- 1 (um) caminhão com carroceria aberta com lotação (carga útil máxima incluindo condutor e passageiros) entre 3 (três) e 4 (quatro) toneladas, com equipamento de sinalização giratório, instalado adequadamente para sinalização de segurança, dístico identificativo e nome da empresa contratada nas suas portas.

OBS.: Todos os veículos deverão atender sua capacidade de carga e a legislação vigente (Código Nacional de Trânsito e Resoluções do Contran).

c) Equipamento

- 1 (uma) plataforma elevatória com proteção lateral montada sobre a carroceria do caminhão para pessoas e carga, com capacidade mínima de 200 kg, área mínima de 3 m² e que alcance uma altura de 8 m do solo,
- depósito para cimento com capacidade de 0,2 m³, depósito para areia e pedra de 0,5 m³ e depósito para água de 200 L, instalados sobre a carroceria que deverá ter também divisão para transporte de placas,
- 4 (quatro) dispositivos piscantes instalados sobre a cabine e a plataforma do caminhão para utilização durante os trabalhos.

d) Ferramentas

- 2 (duas) cavadeiras articuladas, uma média e uma grande do tipo light;
- 1 (uma) alavanca, pá e bico, de aço 1040, Ø = 1 1/8" a 1 1/4" e comprimento de 1,80 m;
- 1 (uma) máquina arqueadora de fita de aço (tipo Cyclop);
- 1 (um) alicate universal n.º 8;
- 1 (um) alicate de bomba d'água;
- 1 (uma) talhadeira média;
- 1 (um) martelo de unha n.º 8;
- 1 (um) jogo de chave combinadas de 10 a 27 mm (fixa/estrela);
- 1 (um) soquete de 2 a 5 kg;
- 1 (uma) marreta de 5 kg;
- 3 (três) chaves de fenda de 6", 8" e 12";
- 1 (uma) punção;
- 1 (um) nível de bolha com imã;
- 1 (uma) colher de pedreiro n.º 10;
- 1 (uma) pá de bico;
- 1 (uma) enxada;
- 1 (um) arco de serra;
- 1 (uma) prancha para misturar concreto;
- 2 (duas) escadas singelas, uma com 5 degraus e outra com 8 degraus;
- 1 (uma) furadeira manual (sem fio a bateria).

e) Ferramentas de utilização eventual

- 1 (uma) rebitadeira;
- 1 (um) aparelho de solda elétrica;
- 1 (um) aparelho de solda oxigênio/acetileno;

- 1 (um) tesourão de 42";
 - 2 (duas) escadas singelas de 4,20 m;
 - 1 (uma) furadeira elétrica de impacto tipo martelo;
 - 1 (um) gerador 110/220 V;
 - 1 (um) rompedor tipo martetele, elétrico;
 - 1 (um) jogo de brocas de aço rápido de 1/4 ", 5/16 ", 3/8 ", 1/2 " e 5/8 ";
 - 1 (um) jogo de brocas de vídea de 14 a 19 mm;
 - 1 (um) esticador para cabo de aço de 1/4 ";
 - 1 (um) revolver finca-pinos, calibre 22 mm.
- f) Material de Sinalização e de Segurança
- 2 (dois) cintos de segurança tipo cadeira;
 - 3 (três) cavaletes com pisca-pisca amarelo;
 - 15 (quinze) cones de borracha refletivos;
 - 4 (quatro) dispositivos de sinalização temporária – Cilindro.

3.11 VEÍCULO/ EQUIPAMENTO DE UTILIZAÇÃO EVENTUAL

A Contratada deverá fornecer preço unitário para a eventual necessidade na execução dos serviços o seguinte veículo/equipamento:

- 1 (um) caminhão equipado com guindauto tipo Munck ou similar, 5 toneladas, com motorista/operador.

Itaporanga, 19 de Abril de 2024.

ANTONANGELE AP. RAIMUNDO
Engenheiro Civil Responsável
Tecnólogo em Logística e Transporte
CREA-SP 5062955463
ART: 28027230231565099



VERIFICAÇÃO DAS ASSINATURAS



Código para verificação: 1D82-A314-E551-10BE

Este documento foi assinado digitalmente pelos seguintes signatários nas datas indicadas:

- ✓ AMAURI MAIA ROCHA (CPF 384.XXX.XXX-82) em 06/05/2024 10:09:18 (GMT-03:00)
Papel: Assinante
Emitido por: Sub-Autoridade Certificadora 1Doc (Assinatura 1Doc)

Para verificar a validade das assinaturas, acesse a Central de Verificação por meio do link:

<https://jacupiranga.1doc.com.br/verificacao/1D82-A314-E551-10BE>